

**General
Catalogue**

**Общий
Каталог**



GALAN[®]
TEXTILE MACHINERY
S I N C E 1 9 4 0

Range of
Ring doubling and twisting machines
In-line two-for-one twisters
Precision cross rewinders

ГАММА КОЛЬЦЕВЫХ КРУТИЛЬНО-ТРОСТИЛЬНЫХ МАШИН,
МАШИН ДЛЯ КОЛЬЦЕВОЙ ДВОЙНОЙ КРУТКИ В ЛИНИИ
(ТФО) И ПЕРЕМОТОЧНЫХ МАШИН.





Who we are We are a company devoted to the design, development and manufacturing of spinning twisting and winding machinery of all kind of natural and synthetic fibres.

Our objective Since the company creation back in 1940, our objective is manufacturing of highest quality textile machinery to satisfy the demand of such different sectors as wool industry, rope & twine-making industry and technical yarns. We have achieved our goal thanks to our capacity to adapt to the ever-changing market demands.

Innovation During almost 70 years in business, we have developed a number of Patents and Technological Innovations fruit of a non-stop investment in Research & Development. Thanks to this, today, we have a leading technological position and we do have an appropriate structure to detect and satisfy our customers demands.

Tailor-made products Our activity is mainly focused in supply twisting & winding solutions for the production of yarns used in the rope and twine manufacturing for agricultural, industrial, sports (climbing and nautical), as well as fishing nets, artificial grass, carpets and rugs, fire-hoses, sewing threads, geotextiles, transportatio bands and many other applications.

Quality Thanks to the ISO 9001:2000 Certification, the Continuous Improvement of our management and production processes has been incorporated into our company's policy, which allow us to offer our customers an excelent quality and perfectly adapted to their needs.

Customer satisfaction Our goal is satisfy our customers, offering solutions, an excellent service and machinery to fulfill their needs.

Galan in the world 95% of our production is exported to more than 60 countries all over the world.

Особе Наша фирма разрабатывает, изготавливает и продает оборудование для крутки и трощения нитей из любых натуральных и синтетических волокон.

Наши задачи С даты основания компании в 1940-м году, нашей основной деятельностью является производство высокотехнологичного текстильного переработка с целью удовлетворения спроса в таких различных областях как обработка шерсти, производство шнурков или технической нити. Мы сумели добиться успехов, благодаря способности адаптироваться к требованиям постоянно меняющегося рынка.

Инновационная деятельность В течение 70 лет работы и, благодаря постоянным вложениям в исследования и развитие, фирмой разработаны многочисленные патенты и технологические новинки. В результате, наша компания занимает место среди ведущих в технологическом авангарде. Благодаря этому, мы располагаем достаточной технической базой, чтобы понять и удовлетворить любые требования наших заказчиков.

Оборудование под заказ В настоящее время мы предлагаем решения в таких в областях как крутка, трощение и перемотка нитей, используемых для производства веревок и шпагатов для сельскохозяйственных нужд или промышленности; в спорте (веревки для альпинизма, спасательного снаряжения, подводной охоты), а также для рыболовных снастей, искусственного газона, ковров ,половиков и ковролинов, пожарных рукавов, швейных нитей, корда для транспортных лент, геотекстильных нитей и других.

Качество Благодаря сертификации ISO 9001:2000, мы вносим в политику компании постоянные улучшения управлением производства и контролем качества, что гарантирует нашим заказчикам производить продукцию самого высокого качества и обеспечивать адаптацию продукта к требованиям рынка.

Удовлетворение заказчика Нашей первостепенной задачей является удовлетворение наших заказчиков, предлагая решения, оптимальный сервис и оборудование, которое отвечает их требованиям.

фирма ГАЛАН в мире Благодаря изначальной ориентации на чисто внешнеэкономическое направление, фирма экспортирует 95% оборудования в 60 стран пяти континентов.





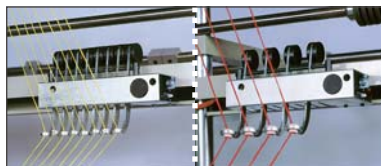
Index

Оглавление

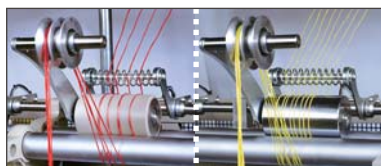
OPTIONS	4
APPLICATIONS	4
NC9900 CONTROL	5
MACHINES DESCRIPTION	5
BOBBINS SHAPES	5
UNI 1x1 / MULTI	
Modular ring doubling and twisting machines	6
PR RANGE	
Ring doubling and twisting machines for medium productions	8
CR RANGE	
Ring doubling and twisting machines for large productions	10
UP-TWISTER 2x1	
In-line cabling with two-for-one + ring twister	14
BBCA / BBS2 / C	
Precision cross Rewinders	17
ОПЦИИ	4
ОБЛАСТИ ПРИМЕНЕНИЯ	4
NC9900 ПРОГРАММНОЕ УСТРОЙСТВО	5
ОПИСАНИЕ МАШИН	5
РАЗМЕРЫ ПАКОВОК	5
ГАММА UNI 1x1 / MULTI	
Модули крутильно-тростильных кольцевых машин	6
ГАММА PR	
Крутильно-тростильные кольцевые машины средней мощности	8
ГАММА CR	
Кольцевые крутильно-тростильные машины большой мощности	10
ГАММА UP-TWISTER 2x1	
Двойная крутка + кольцо для линейного кручения	14
ГАММА BBCA / BBS2 / C	
Перемоточные машины крестовой намотки	17

Options

Опции



Yarn breaking detector.
Датчик обрыва или окончания нити.



Rubber or hard-chrome pressure roller, depending on stock.
Резиновый или хромированный (в зависимости от обрабатываемого продукта) цилиндр давления.



Anti-balloon ring depending of work material.

Контролирующее кольцо, соответствующее типу обрабатываемого материала.



Yarn break or traveller jump sensor.
Датчик обрыва/схода нити или соскока бегунка.

Individual spindle stop in case of yarn breakage.
Индивидуальная остановка веретена при обрыве/окончании нити.



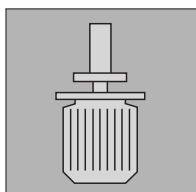
Covering device.
Датчик объемного контроля технологического процесса покрытия нитей.

Roll-up stop.
Самоостанов при наматывании нити на питающие валики.



Cone shape.
Размеры паковки.

Individual meter-counter per spindle.
Индивидуальный счётчик метража для каждого веретена.



PRM Spindle-motor (only PR250 and PR300).
Привод на каждом веретене (только для PR250 и PR300).

Possible adaptation to customer bobbins.
Адаптация к катушкам заказчика.



Doffing device (only in models PR300, PR360, PR375, PR500, CRG300, CRG375 and CRG450).
Экстрактор катушек (только модели PR300, PR375, CRG300, CRG375, CRG450).

Applications

Области применения



Raffia: PP or PE, fibrillated or microprofile.
Tapes: paper or nonwoven.

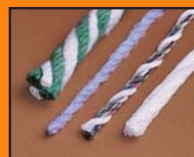
Applications: packaging yarns, raffia for agricultural or foodstuff, sewing threads for big bags, tapes for artificial grass, ropes, yarns for narrow fabrics,...

Sector: ropes, technical yarns.



Ленты или рафии: Фибриллированные или нефибриллированные, из полипропилена, полиэтилена, бумаги.

Применение: производство шпагатов упаковочных, сеновязальных и пищевых, нити для зашивания мешков, ворс для искусственного газона, верёвки, нити технические и ткацкие.
Сектор: шнуры, технические нити.



Staple fibres: of cotton, wool, acrylics, reclaimed, PA, PES,...

Applications: packaging Braids, floor sweepers, mop yarns, carpets, cover yarns.

Sector: textile yarns, technical textiles, passementerie, technical yarns.



Штапельное волокно: Из хлопка, шерсти, акрила, полиамида, полиэстера, и т.д..

Применения: упаковочные шнуры, шнуры для швабр, нити для ковров, нити с пропиткой.
Сектор: швейные нити, технический текстиль, нити для позументов, технические нити.



Monofilaments: of PP, PE, HDPE, PA.

Applications: fishing, protection, sport and agrotexile nets, ropes, slings, yarns for driving belts and conveyor belts, cords, fence wire.

Sector: ropes, technical yarns, braiders.



Монофиламентные нити: Из ПП, ПЭ, HDPE, ПА.
Применение: рыболовные сети, сердечники для спасательных и спортивных веревок, стропы, «шнуры электропастух».

Сектор: верёвки кручёные, технические нити, сердечники плетёных шнуров.



Multifilaments: of PA, PES, PP, DYNEEMA, aramid, fiberglass, rayon.

Applications: hoses, thread yarns, pretwisting ropes, braiding ropes, climbing and sport ropes, slings, yarns for driving and conveyor belts, filters, geotextile yarns, cover yarns.

Sector: technical yarns, industrial yarns, braiders, ropes and passementerie.



Многофиламентные (комплексные) нити: Из ПП, ПЭ, ПА, UHMWPE, PPTA, GF, вискозы.

Применения: рукава высокого давления и шланги, швейные нити, предварительная крутка для морских канатов, сердечники для плетеных изделий (спасательные и спортивные веревки), стропы, нити для приводных ремней и транспортёрных лент, фильтры, нити для текстиля, нити с пропиткой.
Сектор: технические нити, промышленные нити, плетение, шнуры, ленты.

Last generation NC9900 control



An intuitive function display which allows to modify and visualize by keyboard the following parameters: twist level S/Z, spindle speed, pre-selected meters, bobbins shape and characteristics and other auxiliary parameters.

Includes general meter counter, individual meter counter per spindle, up to 49 yarn data memories, alarms and password.

Программное устройство NC9900 последнего поколения

Встроенный компьютер позволяет вводить программу производственного процесса и контролировать на экране технологические параметры: количество круток на метр, направление крутки Z\S, скорость вращения веретена, длину вырабатываемого продукта, размеры выходной паковки и вид намотки, другие параметры.

Счётчик сквозного контроля выпускаемой продукции (не обнуляемый). Индивидуальный счётчик метража на каждом веретене (обнуляемый). Память для хранения 49 производственных процессов, защищённая паролем. Сигнал оповещения при останове машины.

Machines description

Spindles Position: in one side (UNI, MULTI, PR, CR) or two sides (CR).

Yarn control: with yarn breaking detectors over the delivery rollers. Yarn-break or traveller-jump sensor.

Delivery: with double hard- chromed delivery rollers and pressure roller that reduces yarn slippage to zero.

Pneumatical piston to stand-up the pressure roller in case of feeding yarn breakage.

Yarn lapping stop motion in case yarn roll-up over feeding cylinders.

Feeding with AC motor.

Delivery speed up to 150 m/min.

Spindle drive:

PR / CRG: direct spindle drive GPS*.

UNI / MULTI / PRM: spindle-motor.

CRB: by belts.

COMMON: spindle brake, by means of pedal for manual machines and by standing-up pressure roller on automatic machines.

Twist direction S/Z.

Ring Holder: vertical ring with programmable pressure lubrication and anti-balloon ring. Electronic control operated by AC motor.

Bobbin Shape: double flanged, bottle, double bottle or cop (to be selected).

Operation: independent spindle stop in case of yarn breakage or bobbin completion.

Feeding & shafts timing: by means of inverters that guarantee a continuous control of twist and other functions.

Protections: according to CE mark.

*GALAN Patent System

Описание машин

Расположение веретён: одностороннее (UNI, MULTI, PR, CR) или двустороннее (CR)

Контроль нитей: Датчик обрыва / схода нити или истирания бегунка. Позволяет контролировать до 6 нитей на самой машине, при большем количестве – контроль датчиками на электрифицированном шпулярике.

Подача нитей: Нить подаётся двумя хромированными валиками и валиком загрузки, не допускающими скольжение нити. При обрыве или сходе нити загрузочный валик поднимается пневмоприводом для предотвращения наматывания нити на питающий прибор.

Датчик остановки машины при наматывании нити на валики. Привод подачи от асинхронного электродвигателя. Скорость подачи: до 150 м/мин.

Разные конфигурации приводов веретён:

PR/CRG: Прямая система привода GPS*.

PRM: Индивидуальный привод на каждое веретено.

CRB: ленточная система привода.

Общие данные: Индивидуальный останов веретена ножным тормозом или автоматическим пневмоприводом. Направление крутки S/Z.

Раскладчик (кольцевая планка): вертикальная металлическая арка с программируемой системой смазки бегунка кольца. Ограничитель балона («бочки»). Привод электронный от эл.мотора/Баллоноограничитель. Программирование и контроль раскладки встроенным компьютером.

Приёмное устройство: Форма выходной паковки программируется в виде цилиндра, бутылки или початка (по выбору заказчика).

Опции: Самоостанов на каждом веретене при обрыве \ окончании нити или заполнении бобины.

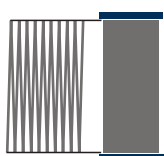
Действие и синхронизация всех осей: Встроенный компьютер и электронные частотные вариаторы обеспечивают слаженность функционирования всех систем машины, высокую точность технологического процесса, непрерывный контроль крутки и всех заданных параметров.

Уровень защиты соответствует нормам Евросоюза.

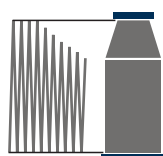
(*) Машина запатентована фирмой GALAN

Bobbin shapes

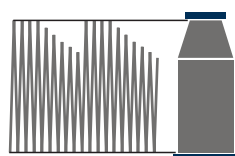
Размеры паковок



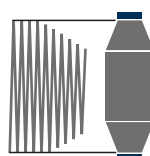
Double flanged
Цилиндр с
фланцами



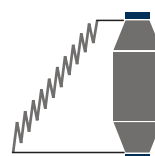
Bottle
Паковка
«бутылка»



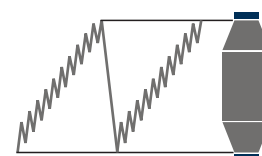
Bottle (continuous)
Паковка
«бутылка» непрерывный



Biconic
Двойной конус



Cop
Коп («Cop»)



Cop (continuous)
Коп («Cop») непрерывный

UNI 1x1



MULTI 1x4



Main advantages

Основные преимущества

	UNI 1x1	MULTI
100% independent	per spindle	per module
Maximum performance	in each spindle	in each module
Direct transmission spindle	•	•
100% independent electronic ring rail	per spindle	per module
Independent sense of twist S/Z per spindle	•	•
Variable spindle speed control	•	•
Reduced dimensions	•	•
Easy and unlimited module addition	•	•
Reduced consumption and noise level	•	•
All parameters to be modified by keyboard	•	•
Maintenance free	•	•

	UNI 1x1	MULTI
100% -ная независимость	Каждого веретена	Каждого модуля
Максимальная производительность	На каждом веретене	На каждом модуле
Веретено с непосредственным приводом	•	•
Электронный 100% независимый бегунок	Каждого веретена	Каждого модуля
Направление крутки S/Z независимое для каждого веретена	•	•
Заданная скорость вращения веретена контролируется и регулируется частотным вариатором.	•	•
Небольшие габариты	•	•
Простое и неограниченное добавление новых модулей	•	•
Экономия электроэнергии и низкий уровень шума	•	•
Все параметры регулируются встроенным компьютером	•	•
Не требует технического обслуживания	•	•



MULTI 1x6

Ring Ø: 140 / 160 mm
Traverse: 400 mm
Aramid: 1680 dtex

Кольцо Ø140/160mm
Ход 400mm
Арамид 1680 дтекс

MULTI 1x5

Ring Ø: 200 mm
Traverse: 450 mm
DYNEEMA: 4400 dtex

Кольцо Ø200
Ход 450mm
DYNEEMA 4.400 dtex

MULTI 1x4

Ring Ø: 250 mm
Traverse: 550 mm
PES: 40000 denier

Кольцо Ø250
Ход 550mm
ПЭ 40.000 denier

MULTI 1x3

Ring Ø: 300 / 350 mm
Traverse: 550 mm
PP: 300 m/kg

Кольцо Ø300/350mm
Ход 550mm
ПП 300 м/кг

MULTI 1x2

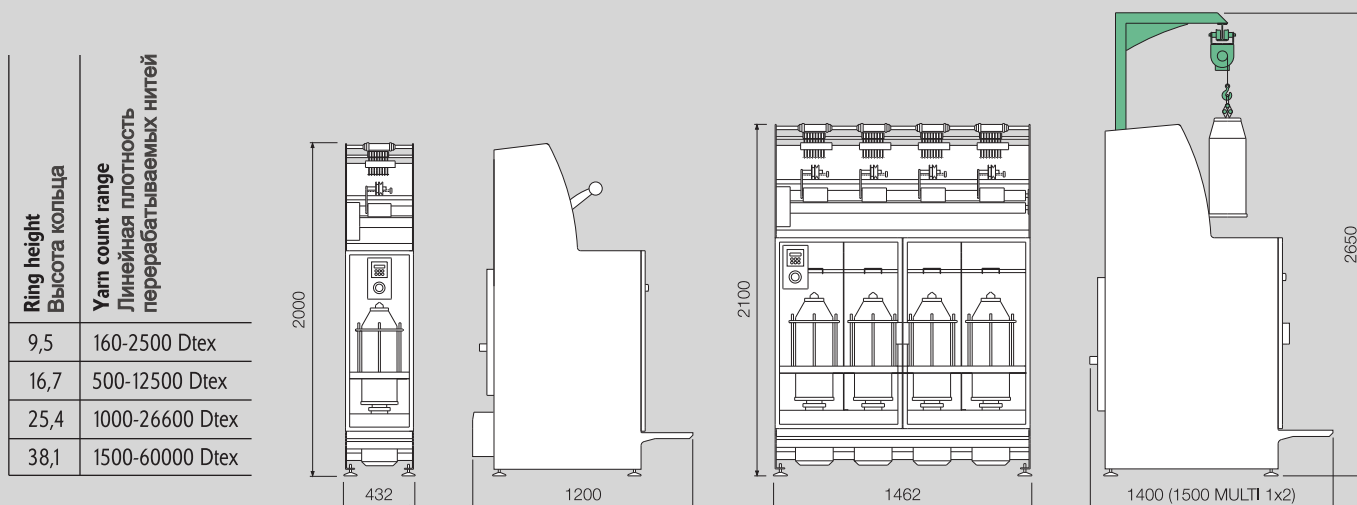
Ring Ø: 400 mm
Traverse: 600 mm
Co: 0,08 Nm

Кольцо Ø400mm
Ход 600mm
Со 0,08 Нм

Technical characteristics

Технические характеристики

Generals characteristics Общие характеристики		unit единица	UNI 1x1 750	UNI 1x1 1000	UNI 1x1 1500	MULTI 1x6	MULTI 1x5	MULTI 1x4	MULTI 1x3	MULTI 1x2					
Nber. of spindles per module Количество веретен в модуле	-		1			6	5	4	3	2					
Number of modules Количество модулей	-		minimum 1, maximum unlimited минимум 1, максимум – без ограничений			minimum 1, maximum unlimited минимум 1, максимум – без ограничений									
Yarn count range Линейная плотность	dtex denier		160 - 12500 144 - 11250	1000 - 26600 900 - 23940	1500 - 60000 1350 - 54000	160 - 12500 144 - 11250	1000 - 26600 900 - 23940	1500 - 60000 1350 - 54000							
Ring x height Диаметр и высота кольца	mm мм		100-120 x 9,5 140-160 x 16,7	200 x 16,7 200 x 25,4	250-300 x 25,4 250-300 x 38,1	100-120 x 9,5 140-160 x 16,7	200-220 x 16,7 200-220 x 25,4	250 x 25,4 250 x 38,1	300-350 x 38,1	400 x 38,1					
Bobbin dimensions Размеры паковок															
Polyester Полиэстер	kg кг		3	4,5	8	15	25	3	4,5	8	9,7	15	25	29	40
Polyamide Полиамид	kg кг		2,5	4	7	12	20	2,5	4	7	8,5	12	20	25	35
Polyolefins Полиолефины	kg кг		2	3,5	5	8	15	2	3,5	5	6	8	15	18	25
Maximum bobbin traverse Максимальная длина раскладки на бобине	mm мм		400	450	450	400	450	450	450	450					
Maximum bobbin volume Максимальный объем катушки	cm ³ см ³		5000	10000	22000	5000	10000	16000	30000	42000					
Cop height Высота веретена	mm мм		400	450	600	400	450	600	600	-					
Maximum cop volume Максимальный объем веретена	cm ³ см ³		3200	5500	13700	3200	5500	11000	13700	-					
Performances Характеристики															
Mechanical spindle speed Скорость вращения веретена	rpm Об/мин		6500	6000	5000	6500	6000	5000	5000	5000					
Delivery speed Скорость подачи нити	m/min м/мин.		from 15 up to 150 От 15 до 120			from 15 up to 150 От 15 до 120									
Twist range Возможные крутки	trp Круток/метр		20 - 460	20 - 400	20 - 330	20 - 460	20 - 400	20 - 330							
Dimensions Общие параметры															
Spindle motor Мощность двигателя веретена	kW Вт		0,75	1	1,5	0,75	1	1,5	1,5	2					
Installed power Потребляемая мощность машины	kW Вт		1,05	1,3	1,8	5,5	6	7	5,5	5					
Power supply Рабочее напряжение	V В		380 III N-T			380 III N-T									
Weight Масса	kg кг		300			980	1000	1000	890	800					
Gauge Габариты	mm мм		432			225	270	337,5	450	675					



Range description

We introduce the new range of ring doubling and twisting machines PR for a wide range of yarn counts and applications, with rings from 100 up to 400 mm. Automatic or manual individual spindle stop in case of yarn breakage. GPS* transmission for the PR models or by means of direct-motor of the PRM models.

*GALAN Patent System

Семейство машин

Семейство новых крутильных машин модели PR с диаметрами кольца от 100 до 400 мм. для выпуска разнообразной продукции. Автоматический или ручной останов веретена при обрыве нити Привод типа GPS* на машинах моделей PR или непосредственно от электродвигателя к веретену на машинах моделей PRM.

(*) Машина запатентована фирмой GALAN

Main advantages

Основные преимущества

Yarns up to 60.000 dtex (or more)

Perfect twist without slipping

Huge capacity bobbins

Delivery up to 150 m/min

Doffing device

All the parameters to be modified by keyboard

Variable spindle speed control

Low maintenance direct-spindle drive

Monoblock machine. Without assembling

Heavy-duty machines

Motorized direct-spindle (only PRM)

Independent sense of twist S/Z per spindle (only PRM)

Low electrical consumption

Нити до 60.000 dtex. или более

Качественное кручение без проскальзываний

Паковки больших размеров

Скорость подачи нити до 150 м/мин

Экстрактор катушек

Все параметры регулируются встроенным компьютером

Заданная скорость вращения веретена контролируется и регулируется частотным вариатором

Прямой привод не требует технического обслуживания

Моноблочная машина, не требует монтажных работ на месте установки

Усиленная прочность конструкции машины

Каждое веретено с собственным приводом (только для моделей PRM)

Направление крутки S-Z независимо для каждого из веретён. (только для моделей PRM)

Энергосберегающая технология



PR360/2

PR300/10

Technical characteristics Технические характеристики

Generale characteristics Общие характеристики	unit единица	PR166		PR187		PR214		PR250		PR300		PR360		PR375		PR500	
Nber. of spindles Количество веретён	-	9	18	8	16	7	14	6	12	5	10	2	4	8	3	6	
Yarn count range* Наименования*	dtex	160 - 12500		500 - 26600		500 - 26600		1000 - 35000		1000 - 60000		1000 - 60000		1500 - 60000		1500 - 60000	
	denier	144 - 11250		450 - 23940		450 - 23940		900 - 31500		900 - 54000		900 - 54000		1350 - 54000		1350 - 54000	
Ring x height Диаметр и высота кольца	mm мм	100-120 x 9,5 120 x 16,7		up to · до 140 x 16,7-25,4		up to · до 160 x 16,7-25,4		up to · до 200 x 25,4-38,1		up to · до 250 x 25,4-38,1		up to · до 300 x 25,4-38,1		up to · до 300 x 38,1		up to · до 400 x 38,1	
Bobbin dimensions • Размеры паковок																	
Polyester · Полиэстер (ПЭ)	kg кг	1,5	2	3	4,5	8	15	25	25	40							
Polyamide · Полиамид (ПА)	kg кг	1,3	1,8	2,7	4	7	12	20	20	35							
Polyolefin · Полипропилен (ПП)	kg кг	1,1	1,5	2,3	3,5	5	8	15	15	25							
Bottle height · Длина раскладки в форме «бутылки»	mm мм	350		400		400		450		550		550		550		550	
Maximum bobbin height Максимальная длина раскладки	mm мм	350		400		400		450		450 recommended • рекомендовано							
Maximum bobbin volume Максимальный объём катушки	cm ³ см ³	2150		3300		5000		9200		16840		25000		25000		42000	
Cop height · Высота веретена	mm мм	400		450		600		600		600		600		600		600	
Maximum cop volume Максимальный объём веретена	cm ³ см ³	2090		3000		4300		8000		10700		16300		16300		-	
Performances • Характеристики																	
Mechanical spindle speed Скорость вращения веретена	rpm Об/мин	6500		6500		6500		5500		5000		5000		5000		5000	
Delivery speed Скорость подачи нити	m/min м/мин.	from 15 up to 150 От 15 до 150															
Twist range · Возможные крутки	trn крутилометр	20 - 650		20 - 650		20 - 650		20 - 550		15 - 550		15 - 550		15 - 550		15 - 330	
Dimensions • Общие параметры																	
Installed power · Мощность	kW Вт	8,5	14,2	8,5	14,2	8,5	14,2	8,5	14,2	8	15,3	4,5	8,5	15,3	8,5	15,3	
Power supply · Рабочее напряжение	V В	380 III N-T															
Weight · Масса	kg кг	750	1200	800	1300	800	1300	900	1600	1100	1700	600	1000	1700	1000	2000	
Gauge · Габариты	mm мм	166		187		214		250		300		360		375		500	
Heigh · Высота	mm мм	2160															
Heigh with doffing device Высота с автоэкстрактором катушек	mm мм	2742															
Width 1 section · 1 участок	mm мм	2230															
Width 2 sections · 2 участка	mm мм	3730															
Depth · Ширина	mm мм	850															
Depth with doffing device Ширина с автоэкстрактором катушек	mm мм	1692															

(*) The yarn count range depends on the yarn characteristics and machine geometry. Ask us for larger counts.

(*) Выпускаемая продукция зависит от используемого сырья и конструкции машины. Для производства нитей более высоких плотностей необходимо проконсультироваться с фирмой.

Ring height Высота кольца	Yarn count range Линейная плотность перерабатываемых нитей
9,5	160 - 2500 Dtex
16,7	500 - 12500 Dtex
25,4	1000 - 26600 Dtex
38,1	1500 - 60000 Dtex



PR250/6

PR166/18

Range description

We introduce the new range of ring doubling and twisting machines CR for a wide range of yarn counts and applications with rings from 100 up to 400 mm. Single or double-sided machines with collective/independent sides, depending on model. Automatic or manual spindle stop in case of yarn breakage, dependig on model.

Семейство машин

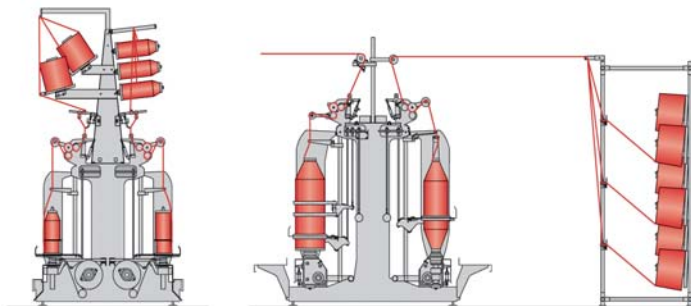
Семейство новых крутильных машин модели CR с диаметрами кольца от 120 до 400 мм. Односторонние или двухсторонние, с общим приводом или индивидуальным н каждой секции, в зависимости от модели. Автоматический или ручной останов веретена при обрыве нити, в зависимости от модели.

160	26600	Dtex CRB	60000	Dtex CRG
500				

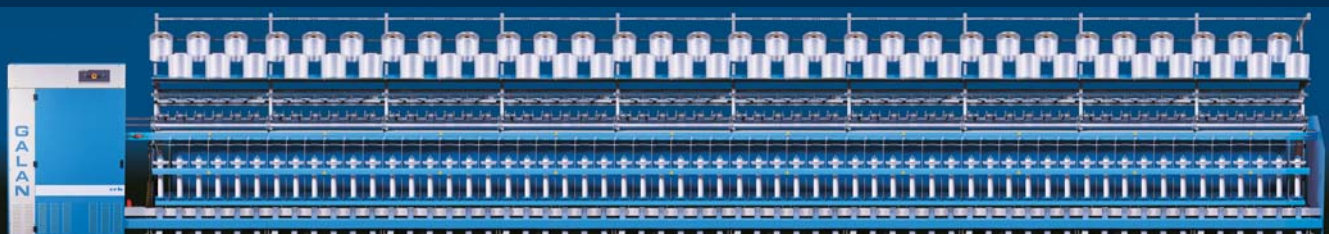
Main advantages

Основные преимущества

	CRB	CRG		CRB	CRG
Yarns up to 26600 dtex	•		Нити до 26.600 dtex	•	
Yarns up to 60000 dtex (or more)		•	Нити до 60.000 dtex или более		•
Spindle speed up to 8400 rpm	•		Скорость вращения веретён до 8.400 об/мин	•	
Huge-capacity bobbins: up to 67 litres (bottle bobbin Ø 400 mm x 800 mm height)		•	Паковки больших объемов. До 67 литров (типа бутылка диаметром 400мм высотой 800мм)		•
Low-maintenance direct spindle drive		•	Прямой привод, не требует технического обслуживания		•
Delivery up to 150 m/min	•	•	Скорость подачи до 150 метров в минуту	•	•
Automatic doffing device		•	Экстрактор катушек.		•
Two types of yarns for machines with independent sides	•	•	Возможность выпускать два разных типа нити на двусторонних машинах	•	•
All the parameters to be modified by keyboard	•	•	Все параметры регулируются встроенным компьютером	•	•
Variable spindle speed control	•	•	Заданная скорость вращения веретена контролируется и регулируется частотным вариатором	•	•
Minimum maintenance	•	•	Минимальное техобслуживание	•	•
Heavy-duty machines	•	•	Высокая надёжность	•	•



Machines sections
Модули(секции) оборудования



Installation for the production of 1st and 2nd step of sewing threads yarns and fishing nets

Крутильные машины первой и второй крутки нитей швейных и сетевязальных



Technical index

Characteristics:

- Material: PES multifilament
- Yarn count: 1680 den
- TPM: 190 tpm/5 tpi

Production:

- M/min: 38
- Kg/h: 0,4 kg/h/spindle
- Spindle speed: 7200 rpm

Dimensions:

- Ring: Ø 160 mm
- Bobbin height: 400 mm
- Net weight: 4,5 kg

Технические параметры

Характеристики:

Материал: PES нить мультифиламентная
 Линейная плотность: 1680 Denier
 Круток на метр. 190кр./Метр.

Производительность:

М/мин: 38
 Кг/ч: 0,4 кг / ч / веретено
 Скорость веретена: 7200 об/мин

Размеры:

Кольцо: Ø 160мм
 Высота бобины. 400мм.
 Вес нетто бобины: 4,5 кг

2nd Step in PR250/12 with ring 200 mm and 450 mm height up to 9 kg weight without knots.

Выходная паковка (на 2-й крутке) позволяет набирать большой объем нити без узлов с подачи без перемотки на вторую крутку на машине PR250/12 с кольцом Ø 200 мм, с паковками высотой 450 мм и весом до 9 кг.



Installation for the production of huge raffia baler-twine and artificial grass yarn bobbins

Машина для крутки сетевязального шпагата и нитей искусственного газона



Technical index

Characteristics:

- Material: PP
- Yarn count: 1000 m/kg
- TPM: 35 tpm/1 tpi

Production:

- M/min: 85
- Kg/h: 5,1 kg/h/spindle
- Spindle speed: 3000 rpm

Dimensions:

- Ring: Ø 300 mm
- Bobbin height: 800 mm
- Net weight: 13 kg

Технические параметры

Характеристики:

Материал: ПП
 Линейная плотность: 1000 м/кг
 Круток на метр. 35 кр./метр.

Производительность:

М/мин: 85
 Кг/ч: 5,1 кг / ч / веретено
 Скорость веретена: 3000 об/мин

Размеры:

Кольцо: Ø 300мм
 Высота бобины 800мм.
 Вес нетто бобины: 13 кг

Rewinding onto precision cross winder model BBCA350. Bobbins from 1,5 up to 5 kg (or more) of 4x4", 6x6", 8x8", 10x10" or 12x12".

Перемоточная машина марки ВВСА350 для крестовой намотки. Выходная паковка от 1,5 до 5,0 кг объемом 4x4, 6x6, 8x8, 10x10 или 12x12 дюймов.



Installation for the production of pre-twisted short double-flanged bobbins to feed directly a rope-making machine

Машина предварительной крутки с выходной паковкой – катушкой для машины окончательной крутки верёвок

Technical index

Characteristics:

- Material: PA multifilament
- Yarn count: 30000 den
- TPM: 90 tpm/2,3 tpi

Production:

- M/min: 50
- Kg/h: 10 kg/h/spindle
- Spindle speed: 4500 rpm

Dimensions:

- Ring: Ø 250 mm
- Bobbin height: 280 mm
- Net weight: 6 kg

Технические параметры

Характеристики:

- Материал: ПА ,мультифиламентная нить
- Линейная плотность: 30.000 денье
- Круток на метр: 90

Производительность:

- М/мин: 50
- Кг/ч: 10 кг / ч / веретено
- Скорость вращения веретена: 4500 об/мин

Размеры:

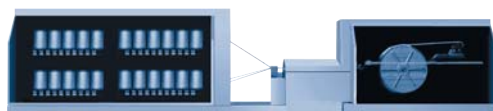
- Кольцо: Ø 250мм
- Длина бобины: 280мм
- Вес нетто бобины: 6 кг



CRG300

With short double-flanged bobbins adapted to the rope-making machine dimensions, avoiding rewinding step by assembling and twisting in a single operation.

С катушками, адаптированными для верёвочной машины, перемотка не нужна. Крутка и трощение одновременно на той же паковке.



Installation for the production of mop and carpet yarns on cops

Машина крутки нитей для швабр и ковров. Форма выходной паковки – «початок»

Technical index

Characteristics:

- Material: cotton
- Yarn count: 0,3 Nm
- TPM: 55 tpm/1,5 tpi

Production:

- M/min: 45
- Kg/h: 9 kg/h/spindle
- Spindle speed: 2500 rpm

Dimensions:

- Ring: Ø 300 mm
- Bobbin height: 800 mm
- Net weight: 12 kg

Технические параметры

Характеристики:

- Материал: хлопок
- Линейная плотность: 0,3 нм
- Круток на метр: 55

Производительность:

- М/мин: 45
- Кг/ч: 9 кг / ч / веретено
- Скорость вращения веретена: 2.500 об / мин

Размеры:

- Кольцо: Ø 300 мм
- Длина бобины: 800 мм
- Вес нетто бобины: 12 кг



CRG375

Huge capacity cops ideal to feed the next process.

Паковка позволяет нарабатывать большой объём нити без узлов с подачей на последующую операцию без перемотки.



Technical characteristics

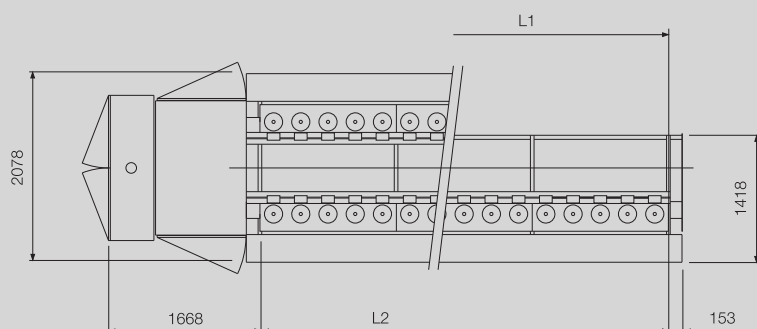
Технические характеристики

Generals characteristics Общие характеристики	unit единица	CRB187	CRB225	CRB250	CRG214	CRG250	CRG300	CRG375	CRG450								
Transmission type Тип привод	-	1203	1403	1803	175 x 145	185 x 185	220 x 240	220 x 240	220 x 240								
Nber. spindles per module (1 side) Кол-во веретён на одном участке (односторонний)	-	8	6	6	7	6	5	4	3								
Max. nber. of modules (1 side) Максимальное кол-во односторонних участков	-	20	23	18	18	18	20	15	15								
Max. nber. of modules (2 sides) Максимальное кол-во двухсторонних участков	-	20	23	18	18	18	13	12	8								
Yarn count range* Линейная плотность вырабатываемой продукции*	dtex	160 - 12500	5000 - 26600	1000 - 26600	500 - 26600	1000 - 26600	1000 - 60000	1500 - 60000	1500 - 60000*								
	denier	144 - 11250	450 - 23940	900 - 23940	450 - 23940	900 - 23940	900 - 54000	1350 - 54000	1350 - 54000								
Ring x height Диаметр и высота кольца	mm мм	100-120 x 9,5 120 x 16,7	140-160-180 x16,7 160 x 25,4	180-200 x 25,4	140-160 x 16,7 160 x 25,4	200 x 25,4	220-250 x 25,4 250 x 3 8,1	300 x 38,1	330-350 x 38,1								
Nber. of sides • Число сторон	-	1-2	1-2	1-2	1-2	1-2	1-2	1-2	1								
Nber. spindles per belt (1 side) Кол-во веретён на приводную ленту (односторонняя)	-	2	2	2	-	-	-	-	-								
Nber. spindles per belt (2 sides) Кол-во веретён на приводную ленту (двухсторонняя)	-	4	4	4	-	-	-	-	-								
Bobbin dimensions • Размеры бобин																	
Polyester • Полиэстер	kg кг	1,5	2	3	4,5	5,6	6,4	8	3	4,5	8	11,8	15	36	38	42	
Polyamide • Полиамид	kg кг	1,3	1,8	2,7	4	5	5,7	7	2,7	4	7	9,5	12	30	33,5	36	
Polyolefin • Полипропилен	kg кг	1,1	1,5	2,3	3,5	4,4	5	5	2,3	3,6	5	6,3	8	22	25	26	
Bottle height • Высота «бутылки»	mm мм	350		400		450		400		450		550		800		800	
Maximum bobbin height Длина раскладки нити на бобине	mm мм	350		400		450		400		450		450		600		600	
Maximum bobbin volume Максимальный объём катушки	cm ³ см ³	2150		6900		9200		500		9200		16840		25000		63000	
Cop height • Высота веретена	mm мм	450		450		450		600		600		600		800		-	
Maximum cop volume Максимальный объём веретена	cm ³ см ³	1900		4700		5500		4300		8000		10700		26500		-	
Performances • Характеристики																	
Mechanical spindle speed Скорость вращения веретена	rpm Об/мин	8400		7500		6000		6500		5500		5000		5000		5000	
Delivery speed Скорость подачи нити	m/min м/мин.	from 15 up to 150 От 15 до 150															
Twist range Крутка	tpm Круток/метр	30 - 840		30 - 750		20 - 600		20 - 650		20 - 550		15 - 550		15 - 550		15 - 400	
Dimensions • Общие параметры																	
Power supply • Рабочее напряжение	V В	380 III N-T															
Gauge • Габариты	mm мм	187		225		250		214		250		300		375		450	

(*) The yarn count range depends on the yarn characteristics and machine geometry. Ask us for larger counts.

(*) Выпускаемая продукция зависит от используемого сырья и конструкции машины. Для производства нитей более высоких плотностей необходимо проконсультироваться с фирмой.

Ring height Высота кольца	Yarn count range Линейная плотность перерабатываемых нитей
9,5	160 - 2500 Dtex
16,7	500 - 12500 Dtex
25,4	1000 - 26600 Dtex
38,1	1500 - 60000 Dtex



$L1 = \text{gauge} \times \text{spindle number}$ · $L2 = \text{gauge} \times \text{spindle number} / 2$
 $L1 = \text{класс} \times \text{кол-во шпуль}$ · $L2 = \text{класс} \times \text{кол-во шпуль} / 2$

1ST AND 2ND TWIST IN A SINGLE STEP

Первая и вторая крутка за одну операцию

Range description

The UP-TWISTER 2x1 range is composed by 2 models to cover a large range of yarn counts. These are pre-twisting modules which can be combined with the ring twister models UNI, MULTI or PR, for the in-line production of yarns with 1st and 2nd twist.

Семейство машин

Технологическая линия UP-TWISTER 2x1, для производства широкого спектра продукции состоит из двух моделей крутильных машин. Для предварительной крутки используются машины двойной крутки, с которых нить сразу поступает на кольцевые машины моделей UNI, MULTI или PR для окончательной крутки. Используемые мультифиламентные нити.

280	8800	Dtex E550
1100	20000	Dtex E700

Monofilament values • Величины для мультифиламентных нитей

Main advantages

Основные преимущества

Two steps in one process

3 ply pre-twist in two-for-one spindles, assembled and twisted in-line

Highly versatile two-for-one spindle

Ideal to produce hard twist 3 ply cords

100% flexible

In-line parameters adjustment. Electronical synchronization

All parameters can be modified by control

Optimization

Production of highest quality yarns

No creels required

Less investment in bobbins (only for 2nd step in ring twister)

Reduced wastes and labour costs thanks to this optimized process

Lower energy consumption

Less space occupied

Две крутки за одну операцию

Предварительная крутка 3 нитей на веретёнах 2x1, трощение и кручение в одном процессе

Универсальность веретена двойной крутки

Оптимальная крутка нитей для формирования жёстких шнуров из 3 каболок

100% - ная гибкость оборудования

Регулирование параметров в процессе работы. Электронная синхронизация

Все параметры модифицируются при помощи встроенного компьютера

Оптимизация

Производство нитей очень высокого качества

Не требуются шпулярники

Уменьшение затрат на бобины (только для второго кольцевого кручения)

Оптимизированный процесс: т.е. меньше рабочей силы и меньше отходов

Энергосберегающая технология

Уменьшение занимаемой площади

UP-TWISTER 2x1

In-line cabling with two-for-one + ring twister
Двойная крутка + кольцо для линейного кручения



Ring doubling and twisting machine

Кольцевые крутильно-тростильные машины

Pre-twisting two-for-one unit

Предварительная крутка в машине двойной крутки (TFO)

Machine description

Each module is composed by 3 two-for-one spindles.

Spindles in one side. Large gauge to accommodate heavy counts with free-balloon.

Two-for-one spindle: feed package to up to 20 kg and able to produce a large range of yarn counts. Equipped with adjustable tensioners for correct reserve formation.

An AC spindle-motor controlled by means of an inverter, allows to adjust spindle speed and twist sense S/Z.

Balloon yarn guider: adjustable in height for a good balloon creation.

Creel: equipped with pulleys, yarn guiders and yarn breaking detectors.

Operation: module stop in case of yarn breakage or feeding bobbin completion.

Feeding & shafts timing: by means of inverters that guarantee a continuous control of twist and other functions.

Protections: integral through sliding doors in front side according to CE mark. Emergency stop to stop whole installation.

Описание машин

Каждая модель состоит из 3 веретён двойной крутки.

Одностороннее расположение веретён. Большой размер баллоноограничителя позволяет работать с толстыми нитями.

Веретено с двойной круткой: Паковки больших размеров, массой до 20 кг, для самых разных нитей. Машина снабжена регулируемыми натяжными устройствами для формирования запаса.

Привод веретена от асинхронного электродвигателя. Скорость и направление крутки программируются и контролируются частотным вариатором.

Баллоноограничитель: Регулируемый по высоте для оптимального формирования баллона.

Шпулярник: Машина снабжена шкивами, нитеводителями и детектором обрыва/окончания нити.

Работа: автоостанов модуля при обрыве нити или окончании нити на подающей бобине.

Встроенный компьютер и электронные частотные вариаторы обеспечивают слаженность функционирования всех систем машины, высокую точность технологического процесса, непрерывный контроль крутки и всех заданных параметров.

Защита машины при открывании дверцы электрического шкафа. Кнопка аварийной остановки.

Applications

- Production of 3 ply cabled yarns for: sewing threads, fishing nets, decoration, twines and other technical applications.
- Able to produce PP, PES, PA, Aramid and rayon multifilament as well as cotton, wool, acrylic and PES staple fibres.

Применение

- Производство нитей швейных, рыболовных сетей, а также верёвок декоративных, хозяйственных и технических в три сложения.
- Способна перерабатывать нити полиамидные, вискозные, хлопчатобумажные, шерстяные, акриловые и пр.

Production examples

Примеры продуктов

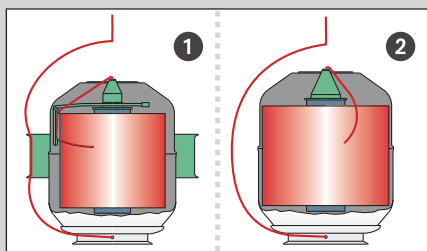


Material • Сырьё	1 st twist	2 nd twist	Production
	Первая крутка	Вторая крутка	Производительность
PES multifilament • ПЭ нити мультифиламентные (2200 dtex x3)	328 S, 5248 rpm • об/мин	176 Z, 5632 rpm • об/мин	32 m/min • м/мин
PP multifilament • ПП нити мультифиламентные (3000 dtex x3)	262 S, 4192 rpm • об/мин	125 Z, 4000 rpm • об/мин	32 m/min • м/мин
PA multifilament • ПА нити мультифиламентные (5640 dtex x3)	190 Z, 3990 rpm • об/мин	110 S, 4620 rpm • об/мин	42 m/min • м/мин
PP fibrillated tape • ПП фибриллированная рафия (1500 den x3)	190 S, 6000 rpm • об/мин	80 Z, 5040 rpm • об/мин	63 m/min • м/мин



Option

Опции



1. Assembled yarns twisting. (Option)
2. Single ply twisting. (Included)

1. Крутка нескольких нитей или каболок (опционально)
2. Крутка одной нити

Flyer arm for assembled yarns (1). (Option)

Барабан для крутки нескольких строчённых нитей (1) (опционально)

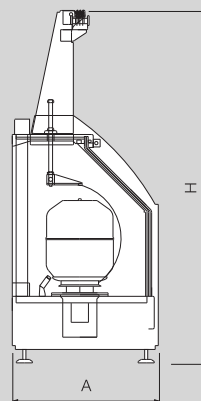
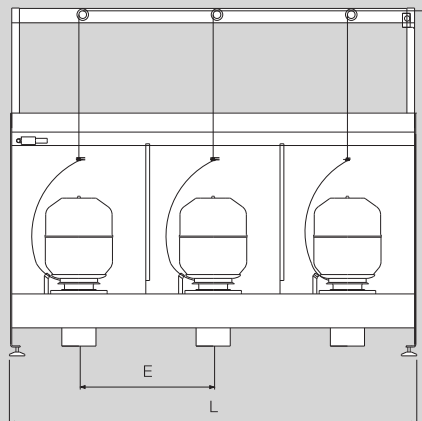
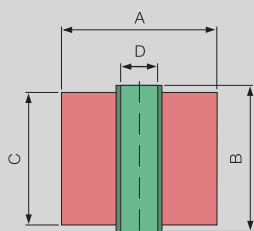
Anti-balloon ring for coarse yarns (1). (Option)

Контрольное кольцо для толстой пряжи (1). (опционально)

Technical characteristics

Технические характеристики

Generales characteristics • Общие характеристики	unit единица	UP-TWISTER 2x1 E-550	UP-TWISTER 2x1 E-700
Gauge • Расстояние между шпулями	mm мм	550	700
Nber. spindles per module • Количество веретён на модуль	-	3	3
Container • Контейнер для сырья	mm мм	Ø 280	Ø 350
Spindle transmission • Привод веретена	-	Spindle-motor • Мотор- веретено	
Yarn count range • Гамма продуктов			
PA, PES multifilament (free balloon) ПА,ПЭ мультифиламентные нити: работа без контрольного кольца (free baloon)	dtex	280 up to 5000 От 280 до 5000	1100 up to 8400 От 1100 до 8400
PA, PES multifilament (balloon control ring) ПА,ПЭ мультифиламентные нити (с контрольным кольцом)	dtex	5000 up to 8800 От 5000 до 8800	8400 up to 20000 От 8400 до 20000
PP multifilament (free balloon) ПП мультифиламентные нити: работа без контрольного кольца (free baloon)	dtex	300 up to 2500 От 300 до 2500	3000 up to 8400 От 3000 до 8400
PP-PE fibrillated tapes (free balloon) ПП,ПЭ фибриллированные ленты: работа без контрольного кольца (free baloon)	denier	1100 up to 8800 От 1100 до 8800	1500 up to 11250 От 1500 до 11250
Performances • Размеры бобины питающей паков			
Twist per minute • Круток в минуту до	-	up to 13000 • До 13000	
Mechanical spindle speed • Механическая скорость веретена	rpm об/мин	6500	
Spindle-motor power • Мощность мотора веретена	kW Вт	1,1	
Power supply • Рабочее напряжение	V В	380 III-N-T	
Feeding bobbin dimensions • Характеристики			
A 1 ply • 1 нить	mm мм	260	330
A Assembled yarns • строчённые нити	mm мм	210	280
B	mm мм	150 up to 300 • От 150 до 300	
C	mm мм	up to 290 • До 290	
D	mm мм	70 up to 120 • От 70 до 120	



	Model • Модель	
	E-550	E-700
A (mm мм)	611	761
B (mm мм)	550	700
H (mm мм)	1838	1838
L (mm мм)	1662	2112

Range description



- BBCA200 • BBCA350** Rewinders for twines and cords.
BBCA200/5 Rewinders for small and medium size bobbins.
BBS2 Rewinders for technical yarns.
C Serie Special rewinders for huge size bobbins.

Семейство машин

- BBCA200, BBCA350.** Перематывающие машины для верёвок и толстых нитей.
BBCA200/5. Перематывающие машины для средних и малых паковок.
BBS2. Перематывающие машины для технических нитей.
Серия С. Специальные перематывающие машины для больших паковок.

Machines description

BBCA type

- Semi-automatic rewinders with precision cross winding.
- The perfect complement to the GALAN twisters range.
- Traverse modification by means of fast and easy changing of endless screw.
- Applications: raffia, jute, sisal, multifilament and monofilament. Twisted and braided cords.

Описание машин

Тип BBCA

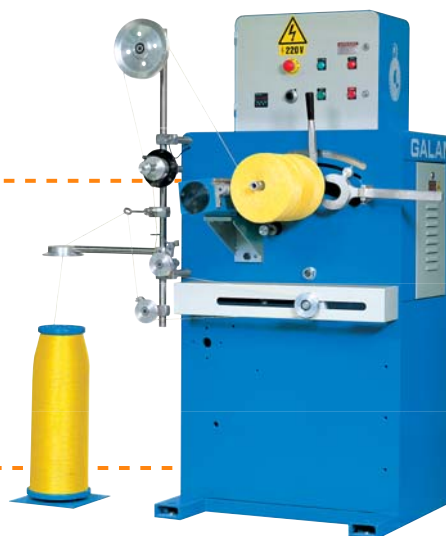
- Полуавтоматическая перематывающая машина крестовой намотки.
- Оптимальное дополнение для крутильно - тростильных машин фирмы GALAN.
- Изменение намотки простой заменой винтового раскладчика.
- Применение: полипропилен, полиамид, пенька, сизаль, мультифиламентная и мононить.

BBCA200 / BBCA350: for heavy twines and cords

Suitable for the rewinding of heavy-duty fibers in cylindrical or conical bobbins up to \varnothing 440 mm x 14".

BBCA200 / BBCA350: для очень жёстких волокон

Идеальны для перематки очень жёстких изделий на цилиндрические или конические бобины до \varnothing 440мм x 14".



BBCA200/5:

for small and medium size bobbins

For rewinding yarns in cylindrical or conical bobbins up to \varnothing 230 mm x 8".

BBCA200/5: для бобин малого и среднего размера

Для перематки нитей на цилиндрические или конические бобины до \varnothing 230 мм x 8".



BBS2 A-300 CT/2

BBS2 type

BBS2: for technical yarns

- Precision rewinding machine specially designed for the rewinding with or without tube of high strength medium and coarse yarns.
- The perfect complement to the GALAN twisters range.
- Standard supply with a traverse (to choose) between 4" and 12". Maximum bobbin diameter of up to 350 mm.

C Serie type

Special rewinders for huge size bobbins

- Precision cross winding machine for bobbins with up to 500 mm traverse and up to 600 mm diameter. It allows to wind yarns without knots with length up to 20000 meters (300 m/kg) depending on the yarn thickness. Up to 60 kg bobbins.
- Machine with feeding capstan and tension control system.
- Pneumatically mandrel for tube-less bobbins.
- Winding speed up to 300 m/min.
- Meter counter and adjustable diameter limit switch.
- Applications: for the rewinding of cords, twisted yarns, belts, mono and multifilament yarns, strings, paper cords, etc...

Тип BBS2

BBS2: для технических нитей

- Перематывающая машина крестовой намотки специально для перематки жёстких изделий средней и большой толщины на патронник или без патронника.
- Оптимальное дополнение для крутильных машин GALAN.
- Поставляется со стандартной длиной намотки – между 4" и 12" (на выбор) и позволяет достигать диаметра намотки бобины до 350 мм.

Тип серия C

Специально предназначена для выходных паковок больших размеров

- Перемоточная машина для крестовой намотки. Размеры выходной паковки высота 500 мм. и диаметр 600мм., что позволяет наматывать нить плотностью 300м/кг длиной до 20.000 метров без узлов. Масса выходной паковки до 60 кг.
- Машина с гарнитурой подачи и контролем натяжения нити.
- Пневмопривод для снятия паковки без патронника с вала.
- Скорость намотки до 300 метров в минуту.
- Счётчик метража и датчик останова при достижении заданного диаметра выходной паковки.
- Применение: перематка шнуров, верёвок, ниток, лент, мультифиламентных нитей и мононитей, бумажных шпагатов, кордных нитей и пр.



Technical characteristics

Технические характеристики

Características generales Общие характеристики	unit единица	BBCA200	BBCA350	BBCA200/5	BBS2 A-300 CT	BBS2 A-300 CT/2	C
Winding positions number Кол-во позиций перематки	-	1	1	5	1	2	1
Maximum bobbin diameter Максимальный диаметр бобины	mm мм	230	440	230	350		600
Traverses • Ход	"	4 - 6 - 8	8 - 10 - 12 - 14	4 - 6 - 8	4 - 6 - 8 - 10 - 12		up to 20 • до 20"
Crossings number Количество перекрещиваний		1,5-2-2,5-3		1,5-2-2,5-3-4	1,5 -2-2,5-3		3
Yarn range • Диапазон нитей	Denier/mm Денье/мм	1500 / Ø 10		1500 / Ø 4	2000 - 50000		20000 - 80000
Maximum take-up speed (depends on material) Максимальная скорость намотки (в зависимости от материала)	m/min м/мин.	500	450	500	600		300
Installed power • Мощность	kW Вт	0,75*	1,1*	0,75 x 5	3	6	3
Dimensions (height x width x depth) Габариты (высота x ширина x длина)	mm мм	1650x715x850	1750x815x980	1730x3300x890	1750x1350x1200	1700x1500x1070	1550x1800x1500
Working tension • Рабочее напряжение	V В	220 I-N-T		380 III-N-T		380 III-N-T	
Weight • Масса	kg кг	275	380	1000	500	600	900

(*) without capstan • (*) Без системы подачи

Equipment

Standard equipment

BBCA type

- Precision cross winder, with or without tube.
- Basic machine supplied with one crossing box with traverse (to choose) from 4" to 14" (BBCA350 model) and 4" to 8" (BBCA200 model).
- Mandrel adapted to customer's tube (minimum inner tube diameter of 16 mm).
- Main motor with speed variation by means of electrical inverter as well as bobbin diameter increase.
- Switchboard with controls for start, stop, potentiometer for speed regulation and emergency stop.
- Tension Compensate pulley (BBCA350 model).
- Yarn tensionner.
- Yarn breaking detector.
- Cones and belt speed inverter for easy adjustment of spacing between yarn coils.
- Adjustable diameter limit switch.
- Feeding bobbin creel with yarn guides for height regulation.
- Upper tray for finished bobbins placing (BBCA200/5 model).

BBS2 / Serie C type

- Precision cross winder, with or without tube.
- Basic machine is supplied with one crossing box with traverse (to choose) from 4" to 12" and one mandrel to choose with or without tube.
- Main motor with speed regulation electric board.
- Meter counter with digital display with 6 digits.
- Switchboard with control for start, stop, emergency stop, potentiometer for speed and tension adjustment.
- Cones and belt speed inverter for easy adjustment of spacing between yarn coils.
- Adjustable diameter limit switch.
- Feeding capstan with 1,5 kW AC motor and frequency inverter with speed pre-selection and ramp.

Optional equipment

BBCA type

- Bobbins extractor for bobbins tubeless.
- Additional traverses from 4" up to 14".
- Programmable digital meter counter.
- Feeding bobbin unrolling system with compensator break (BBCA350 model).
- Speed and tension yarn control feeding (BBCA350 model).
- Mandrels adapted to customer needs to work with or without tube.
- Mandrels for tube fixation with mechanical or pneumatical lock (last one includes air gun for inflate the mandrel).
- Yarn guider adapted to yarn diameter.

BBS2 / Serie C type

- Bobbins extractor for bobbins without tube.
- Additional traverses from 4" up to 12".
- Programmable digital meter counter.
- Mandrels adapted to customer needs to work with or without tube.
- Mandrels for tube fixation with mechanical or pneumatical lock (last one includes air gun for inflate the mandrel).
- Creel plate with 3 positions.
- Motorized impregnation device.
- Yarn guider adapted to yarn diameter.

Оборудование

Стандартный набор

Тип BBCA

- Крестовая намотка на патронник или без патронника.
- Стандартная комплектация перемоточной машины включает привод раскладчика крестовой намотки с длиной раскладки по выбору заказчика от 4 до 14 дюймов (модель BBCA350) и от 4 до 8 дюймов (модель BBCA200).
- Адаптация к патроннику заказчика (внутренний диаметр патронника не может быть менее 16 мм.).
- Функция сохранения неизменной скорости подачи наматываемой нити. Электронным вариатором регулируется (уменьшается) скорости вращения вала по мере увеличения диаметра паковки.
- На панели управления находятся кнопка пуска и останова, потенциометр изменения скорости намотки, кнопка аварийной остановки машины.
- Ролик компенсатора натяжения нити (модель BBCA350).
- Нитенатяжитель.
- Датчик обрыва/окончания нити.
- Вариатор привода раскладчика.
- Останов машины при достижении заданного диаметра выходной паковки.
- Положение бобины питания для параллельного сматывания нити, с нитеводителем с регулируемой высотой.
- Верхний поддон для намотанных бобин (модель BBCA200/5).

Тип BBS2 / Серия C

- Крестовая намотка на патронник или без патронника.
- Стандартная комплектация перемоточной машины включает привод раскладчика крестовой намотки с длиной раскладки по выбору заказчика от 4 до 14 дюймов (модель BBCA350) намоткой на патронник или без патронника.
- Электроривод регулируется частотным вариатором.
- Счётчик метража с электронным шестизнаковым дисплеем.
- На панели управления находятся кнопка пуска и останова, потенциометр изменения скорости намотки, кнопка аварийной остановки машины.
- Вариатор привода раскладчика.
- Останов машины при достижении заданного диаметра выходной паковки.
- Привод от электродвигателя мощностью 1,5 кВт с частотным вариатором, для изменения скорости намотки и раскладки.

Опциональные компоненты

Тип BBCA

- Рычаг для снятия бобин без патронников.
- Дополнительные раскладчики с длиной раскладки от 4 до 14 дюймов.
- Программируемый электронный счётчик метража.
- Автоматическое торможение входной паковки для компенсации скорости подачи (Модель BBCA350).
- Контроль скорости и натяжения нити в устройстве подачи (модель BBCA350).
- Адаптация под патронник заказчика или без патронника.
- Адаптация под патронник заказчика с механической или пневматической фиксацией (включает компрессор).
- Глазок раскладчика подбирается по толщине нити.

Тип BBS2 / Серия C

- Рычаг для снятия с вала паковок без патронника.
- Дополнительные раскладчики с длиной раскладки от 4 до 12 дюймов.
- Программируемый электронный счётчик метража.
- Адаптация под патронник заказчика или без патронника.
- Адаптация под патронник заказчика с механической или пневматической фиксацией (включает компрессор).
- Трёхпозиционный раскладчик.
- Устройство пропитки нити.
- Глазок раскладчика подбирается по толщине нити.



DIN EN ISO 9001:2000
Certificate N°. 01 100 018281

General Catalogue

Общий Каталог

GALAN TEXTILE MACHINERY, S.L.

Francesc Oller, 91
E-08225 TERRASSA
(Barcelona) SPAIN
Tel.: + 34 93 733 65 50
Fax: + 34 93 788 40 40
galan@galan.es
www.galan.es

GALAN[®]
TEXTILE MACHINERY
S I N C E 1 9 4 0

Sales agent • Представитель

Rewinders Перемоточное оборудование



BB

Two-for-one and ring twisters

Оборудование для двойной кольцевой крутки (TFO)



UNI 2x1



UNI 1x1 UP-TWISTER



MULTI



MINITWISTER



CRB / CRG