

Kohl Textil-Technik



Modell 01 Modèle Modelo



Kettbaumeinlege-
wagen für Halb- und
Vollkettbäume



Yarn beam carrier
for inserting
of medio and full
yarn beams



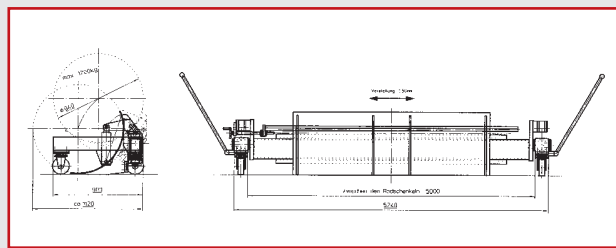
Chariot d'insertion
pour demi-ensouples
et ensouples
entières



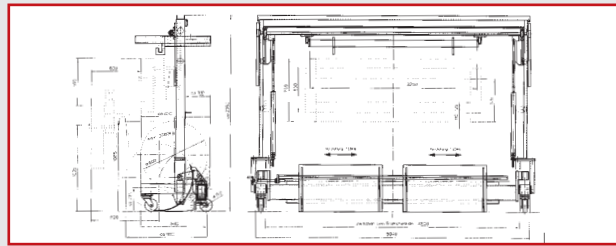
Carro de colocación
de plegador de urdim-
bre para semiorugas
y orugas completas



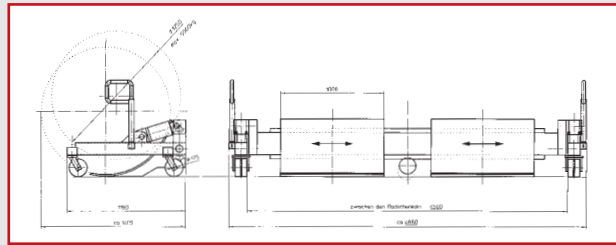
Ohne Fahrtrieb, ohne GEV¹⁾



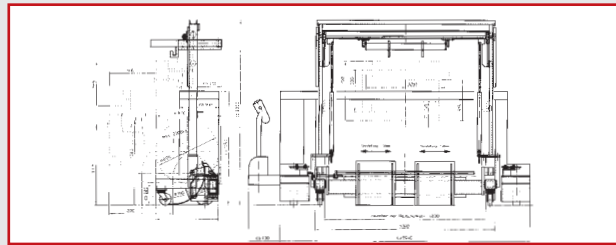
Ohne Fahrtrieb, mit GEV²⁾



Mit Fahrtrieb, ohne GEV³⁾



Mit Fahrtrieb, mit GEV⁴⁾



GEV = Geschirreinlegevorrichtung, harness feeder system, dispositif d'introduction de harnais, dispositivo para la colocación de remesa



- 1) Without travelling mechanism and GEV
Sans système d'entraînement et GEV
Sin accionamiento de traslación y GEV
- 2) Without travelling mechanism, with GEV
Sans système d'entraînement, avec GEV
Sin accionamiento de traslación, con GEV
- 3) With travelling mechanism, without GEV
Avec système d'entraînement, sans GEV
Con accionamiento de traslación, sin GEV
- 4) With travelling mechanism and GEV
Avec système d'entraînement et GEV
Con accionamiento de traslación y GEV



Kettbaumeinlege- wagen für Halb- und Vollkettbäume

Einsatzgebiet

- Weberei
- Zum Transportieren und Einlegen von ein- oder zweiteiligen Kettbäumen mit und ohne Geschirreinlegevorrichtung

Konstruktionsmerkmale

- Hebt und senkt vom Boden aus
- Schwenkmuldenausführung

Muldenausführung

- Axial unter Last verschiebbare Mulde

Technische Daten

- **Hubsystem**
Hydraulisch-mechanisch oder elektrohydraulisch, batteriebetrieben
- **Fahrtrieb**
Manuell oder elektrisch



Yarn beam carrier for inserting of medio and full yarn beams

Application

- Weaving mill
- For transporting and inserting of single or double yarn beams with and without harness feeder system

Construction features

- Lifting and lowering movements take place from the floor
- Swivelling trough construction

Trough construction

- Trough axially movable under load

Technical data

- **Lifting system**
Hydraulic mechanical or electrohydraulic with batteries
- **Travelling mechanism**
Manual or electrical



Chariot d'insertion pour demi-ensouples et ensouples entières

Utilisation

- Tissage
- Pour le transport et l'insertion d'ensouples en une ou deux parties avec et sans dispositif d'introduction de harnais

Caractéristiques de construction

- Mouvements de levage et de descente à partir du sol
- Modèle à auges orientables

Types d'auges

- Auge à déplacer sous charge dans le sens axial

Caractéristiques techniques

- **Système de levage**
Hydraulique-mécanique ou électrohydraulique, à batteries
- **Appareillage de roulement**
Manuel ou électrique



Carro de colocación de plegador de urdimbre para semiorugas y orugas completas

Campo de empleo

- Tejeduría
- Para el transporte y colocación deplegadores de urdimbre de una o dos piezas con y sin dispositivo para la colocación de remesa

Características de construcción

- Movimientos de elevación y de descenso desde el suelo
- Modelo de cubeta orientable

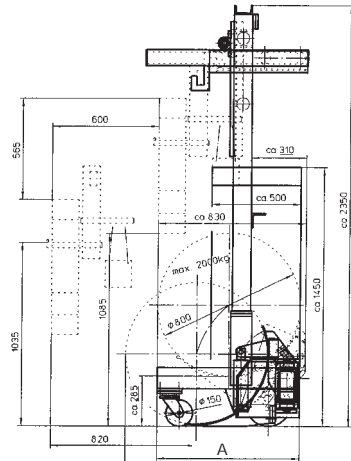
Tipo de cubetas

- Cubeta de desplazamiento axial

Datos técnico

- **Sistema de elevación**
Funcionamiento con batería, hidromecánica o hidroeléctricamente
- **Sistema de dirección**
Manual o eléctrico

Modell Model Modèle Modelo	Tragfähigkeit Carrying capacity Force de levage Capacidad de carga	Kettbaumscheiben Yarn beam discs Disques de l'ensouple Discos de plegador	A Transportbreite transportation width Largeur de transport Anchura de transporte
	kg	mm Ø	mm
01	1 500, 2000, 2 500	800 - 1 250	850 - 1 350
Geschirreinlege- vorrichtung Harness feeder system Dispositif d'introduction de harnais Dispositivo para la colocación de remesa	300		



Modell 02
Model Modèle
Modelo



Kettbaum-Hub-
und Transport-
wagen



Yarn beam carrier
for lifting and
transport



Chariot de trans-
port et de levage
de l'ensouple



Carro elevador-
transportador
para plegadores
de urdimbre





Kettbaum-Hub- und Transportwagen

Einsatzgebiet

- Webereivorbereitung und Weberei
- Für den normalen Kettbaumtransport und das Kettbaumeinlegen in Webmaschinen

Konstruktionsmerkmale

- Hebt und senkt vom Boden aus
- Geringes Eigengewicht trotz hoher Belastbarkeit
- In der Länge verstellbar für verschiedene Webmaschinenbreiten
- Einsteckbare Webgeschirrhalterung
- Absolut genaue Ausrichtung des Kettbaumes rechts und links zum Kettbaumlager hin, dadurch kein Verklemmen der Schiebelbolzen beim Einführen im Kettbaum
- Besonders geeignet für extrem enge Webgänge

Technische Daten

- **Hubsystem**
Mechanisch
- **Lenksystem**
Mittelradlenkung



Yarn beam carrier for lifting and transport

Application

- Preparatory operations for weaving and weaving mill
- For normal transportation of the yarn beam and insertion into weaving machines

Construction features

- Lifting and lowering movements take place from the floor
- Light tare weight despite of high loading capacity
- Lengthwise adjustable for different widths of weaving machines
- Plug-in harness support
- Highly accurate alignment of the yarn beam to the right and left side of the yarn beam bearing avoids wedging of the sliding bolts when inserting them into the yarn beam
- Especially suitable for extremely narrow passages

Technical data

- **Lifting system**
Mechanical
- **Steering system**
Middle wheel steering



Chariot de transport et de levage de l'ensouple

Utilisation

- Travaux préliminaires de tissage et tissage
- Pour le transport normal de l'ensouple et l'introduction de l'ensouple dans les métiers mécaniques

Caractéristiques de construction

- Mouvements de levage et de descente à partir du sol
- Poids à vide faible malgré une grande capacité portante
- Longueur ajustable aux divers largeurs de métiers mécaniques
- Fixation de harnais enfilables
- Alignement absolu exact de l'ensouple à droite et à gauche du logement de l'ensouple, c-à-d pas de blocage des boulons coulissants lorsque ceux-ci sont introduits dans l'ensouple
- Particulièrement adapté pour les espaces très étroits entre les passages

Caractéristiques techniques

- **Système de levage**
Mécanique
- **Système de direction**
Direction à roue centrale



Carro elevador-transportador para plegadores de urdimbre

Campo de empleo

- La preparación de la tejeduría y tejeduría
- Para el transporte normal de plegador de urdimbre y la puesta de plegadores en los telares

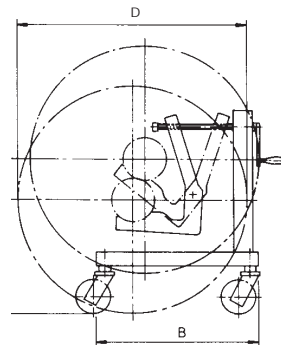
Características de construcción

- Movimientos de elevación y de descenso desde el suelo
- Peso propio ínfimo a pesar de la capacidad de carga elevada
- Longitud regulable para telares de anchuras distintas
- Soporte encajable del juego de viaderas
- Alineación absolutamente exacta del plegador de urdimbre a la derecha e izquierda del alojamiento de enjulo por lo que no se agarran los bulones de deslizamiento cuando son introducidos en los estrechos entre los telares

Datos técnicos

- **Sistema de elevación**
Mecánico
- **Sistema de dirección**
Dirección por rueda central

Modell Model Modèle Modelo	Tragkraft Carrying capacity Force de levage Capacidad de carga kg (max.)	D B	
		Kettbaumscheiben Yarn beam discs Disques de l'ensouple Discos de plegador mm Ø	mm Ø
02	600 - 1250	600 - 800	800
		800 - 1 000	1 050
		1 000 - 1 250	1 150



Modell 02 P Modèle
Model Modelo



Kettbaum-Hub-
und Transport-
wagen



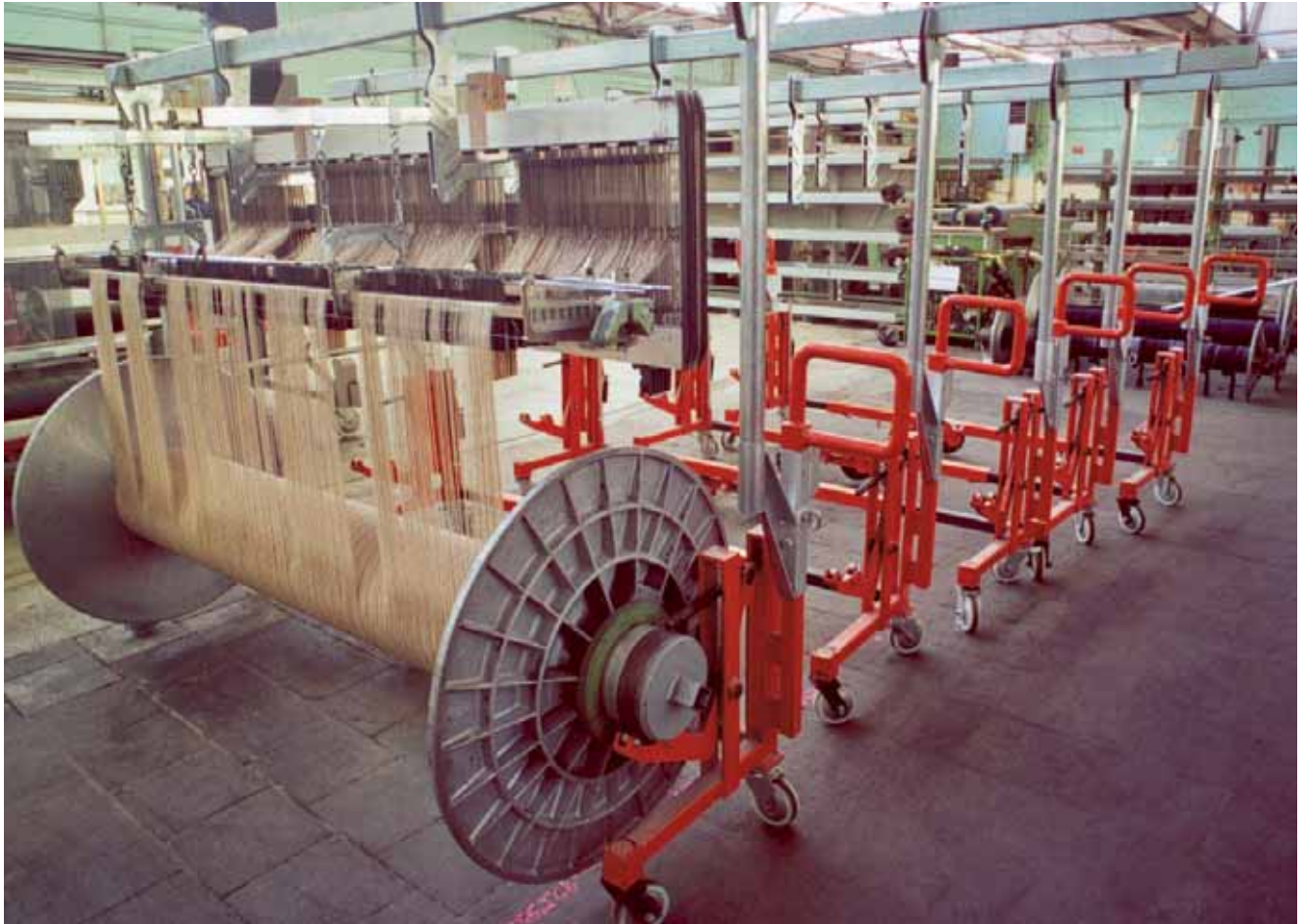
Yarn beam carrier
for lifting and
transport



Chariot de trans-
port et de levage
de l'ensouple



Carro elevador-
transportador
para plegadores
de urdimbre





Kettbaum-Hub- und Transportwagen

- Passierwagen

Einsatzgebiet

- Webereivorbereitung als Einziehwagen mit Web-schaft- und Lamellen-halterung
- Für Vollkettbäume, pas-send zur Einziehanlage "Stäubli Delta 100 und 200"
- In Verbindung mit unse-rem Modell 03-630 geeignet zum Einlegen in Webmaschinen

Konstruktionsmerkmale

- Einfache Bedienung
- Geringer Platzbedarf
- Geringes Eigengewicht
- In der Länge verstellbar
- Einsteckbare Web-schaft- und Lamellen-halterung: "Stäubli-Uniport"

Technische Daten

- **Hubsystem**
Mechanisch
- **Lenksystem**
Mittelradlenkung

Yarn beam carrier for lifting and transport

- Passing carrier

Application

- Preparatory operations for weaving mill as pull-in carrier with heald frame and drop wire
- For full yarn beams that match the pull-in systems "Stäubli Delta 100 and 200"
- When used in conjunc-tion with our model 03-630, it is ideal for insertion in weaving machines

Construction features

- Simple operation
- Small space require-ment
- Low weight
- Adjustable length
- Plug-in heald frame and drop wire: "Stäubli-Uniport"

Technical data

- **Lifting system**
Mechanical
- **Steering system**
Middle wheel steering

Chariot de trans- port et de levage de l'ensouple

- Chariot filtrant

Utilisation

- Travaux préliminaires de tissage et tissage comme chariot d'intro-duction avec support de lames et lamelles
- Pour ensouples entiè-res, adapté aux les dispositifs d'introduction »Stäubli Delta 100 et 200«
- Adapté à l'introduction dans les métiers méca-niques, en association avec notre modèle 03-630

Caractéristiques de construction

- Utilisation facile
- Volume réduit
- Poids propre réduit
- Adaptable en longueur
- Support de lames et lamelles enfichable : »Stäubli-Uniport«

Caractéristiques techniques

- **Système de levage**
Mécanique
- **Système de direction**
Direction à roue centrale

Carro elevador- transportador para plegadores de urdimbre

- Carro de pasajeros

Campo de empleo

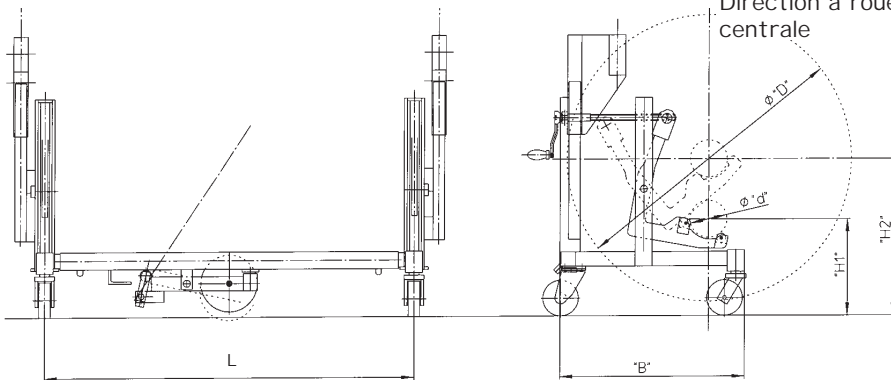
- La preparación de la tejeduría como carro de tracción con soporte de láminas y marco para lizos
- Para plegadores de urdimbre completos acoplables al sistema independiente "Stäubli Delta 100 y 200"
- En conexión con nuestro Modelo 03-630 apropiado para el inserto en telares

Características de construcción

- Manipulación sencilla
- Ocupa poco sitio
- Poco peso
- Ajustable en su longitud
- Soporte de láminas y marco para lizos inser-tables "Stäubli-Uniport"

Datos técnicos

- **Sistema de elevación**
Mecánico
- **Sistema de dirección**
Dirección por rueda central



Modell Model Modèle Modelo	Tragkraft Carrying capacity Force de levage Capacidad de carga	D Kettbaumscheiben Yarn beam discs Disques de l'ensouple Discos de plegador	d mm Ø	B mm	L Greiferabstand Gripper distance Espacement des grappins Distancia garfios
	kg (max.)	mm Ø	mm Ø	mm	mm
02 P	1 000 - 2 000	800 - 1 000	130 (220)	650	1 600 - 2 100
	2 000 - 4 000	1 000 - 1 250			(2 000 - 2 800) (2 400 - 3 600)

Modell 02 H Modèl Modelo



Kettbaum-Hub-
und Transport-
wagen



Yarn beam carrier
for lifting and
transport



Chariot de trans-
port et de levage
de l'ensouple



Carro elevador-
transportador
para plegadores
de urdimbre





Kettbaum-Hub- und Transportwagen

Yarn beam carrier for lifting and transport

Chariot de transport et de levage de l'ensouple

Carro elevador-transportador para plegadores de urdimbre

Einsatzgebiet

- Webereivorbereitung und Weberei

Konstruktionsmerkmale

- Einfache Bedienung
- Geringer Platzbedarf
- Hebt und senkt vom Boden aus
- Radschenkel mit Greifer sind auf Kettbaumlänge einstellbar

Technische Daten

■ Hubsystem

Hydraulisch-mechanisch oder elektrohydraulisch, batteriebetrieben

■ Lenksystem

Mittelradlenkung

Application

- Preparatory operations for weaving and weaving mill

Construction features

- Simple operation
- Small space requirement
- Lifting and lowering movements take place from the floor
- Wheel sides with grippers can be adjusted to yarn beam length

Technical data

■ Lifting system

Hydraulic mechanical or electrohydraulic with batteries

■ Steering system

Middle wheel steering

Utilisation

- Travaux préliminaires de tissage et tissage

Caractéristiques de construction

- Facile à manoeuvrer
- Peu encombrant
- Mouvements de levage et de descente à partir du sol
- Des ailes de roue avec grappin peuvent être ajustées sur la longueur de l'ensouple

Caractéristiques techniques

■ Système de levage

Hydraulique-mécanique ou électrohydraulique, à batteries

■ Système de direction

Direction à roue centrale

Campo de empleo

- Preparación de tejeduría y tejeduría

Características de construcción

- Manejo fácil
- Escaso espacio ocupado
- Elevación y descenso desde el suelo
- Los lados de ruedas con arrastre son ajustables a la longitud del elevador

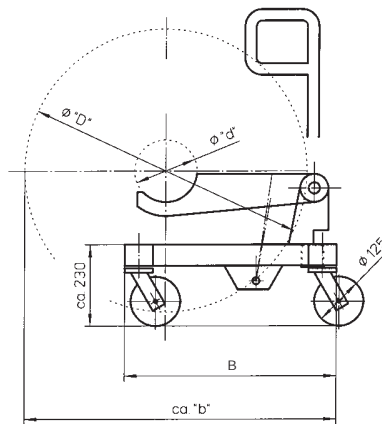
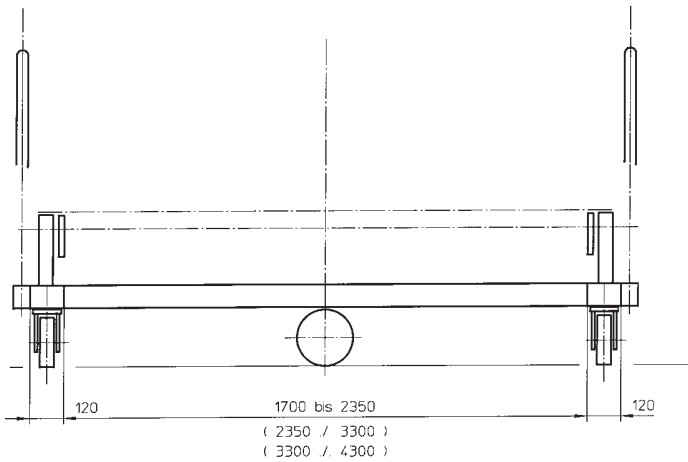
Datos técnicos

■ Sistema elevador

Funcionamiento con batería, hidromecánica o hidroeléctricamente

■ Sistema de dirección

Dirección de rueda central



Modell Model Modèle Modelo	Tragkraft Carrying capacity Force de levage Capacidad de carga	D Kettbaumscheiben Yarn beam discs Disques de l'ensouple Discos de plegador	d Kettbaumrohr Yarn beam tube Tube de l'ensouple Tubo de plegador	b	B
	kg	mm Ø	mm Ø	mm	mm
02 H	1 000	700 - 800	220	900	750
	1 500	800 - 1 250	220	1 400	1 050
	2 000	1 250 - 1 600	220	1 600	1 150
	4 000				

Modell 03 Modelle



Kettbaum-Hub- und Transportwagen



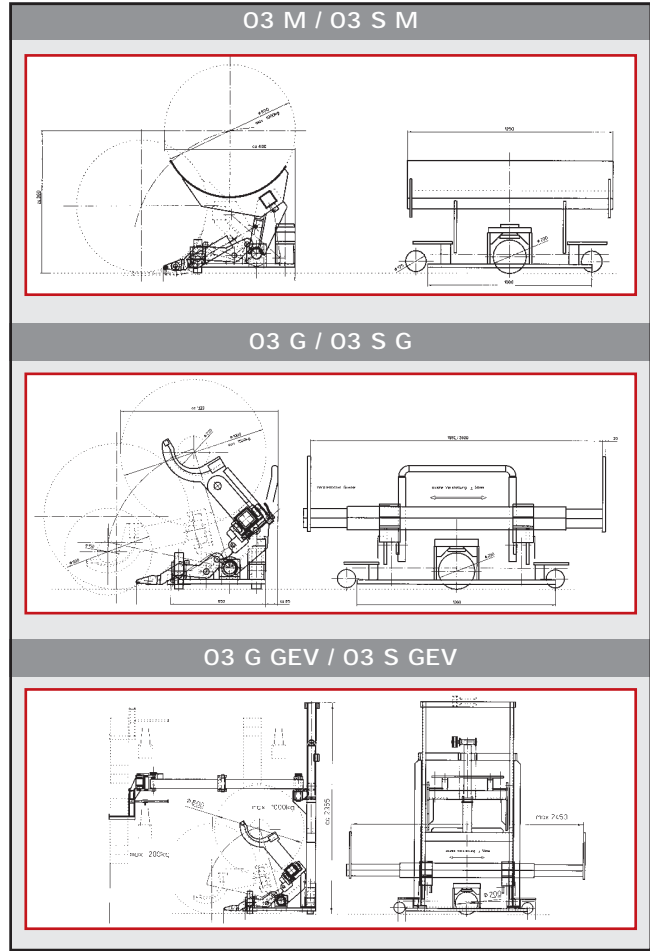
Yarn beam carrier for lifting and transport



Chariot de transport et de levage de l'ensouple



Carro elevador-transportador para plegadores de urdimbre





Kettbaum-Hub- und Transportwagen

Einsatzgebiet

- Webereivorbereitung und Weberei
- Geeignet für Voll- und Halb-Kettbäume

Konstruktionsmerkmale

- Hebt und senkt vom Boden aus
- Schwenkmulden-/Greifer-ausführung mit einer Mulde, je nach Tragkraft und Kettbaumängen

Mulden-/Greifer-ausführung

- Mit feststehend-er/em Mulde/Greifer
- Axial unter Last verschiebbare Mulde/Greifer
- Automatische Abstützung über ausfahrbare Stützrollen

Technische Daten

- **Hubsystem**
Hydraulisch mit Hand- oder Fußbetätigung oder elektrohydraulisch mit Batterie
- **Lenksystem**
Mittelachsrads-Lenkung



Yarn beam carrier for lifting and transport

Application

- Preparatory operations for weaving and weaving mill
- Suitable for full and half yarn beams

Construction features

- Lifting and lowering movements take place from the floor
- Swivelling trough/gripper construction with one trough, according to carrying capacity and yarn beam lengths

Trough/Gripper construction

- With fixed trough/gripper
- Trough/gripper axially movable under load
- Automatic support by means of telescopic support rollers

Technical data

- **Lifting system**
Hydraulic, operation by hand or foot or electrohydraulic by battery
- **Steering system**
Middle wheel steering



Chariot de transport et de levage de l'ensouple

Utilisation

- Travaux préliminaires de tissage et tissage
- Adapté aux demi-ensouples et aux ensouples entières

Caractéristiques de construction

- Mouvements de levage et de descente à partir du sol
- Modèle à auges/grappin orientables à une auge ou à deux auges orientables, selon la force de levage et la longueur des ensouples

Types d'auges/grappin

- Auge/grappin fixe
- Auge/grappin à déplacer sous charge dans le sens axial
- Support automatique sur les rouleaux de support amovibles

Caractéristiques techniques

- **Système de levage**
Hydraulique à commande manuelle ou avec pédale, ou électro-hydraulique avec batterie
- **Système de direction**
Direction à roue centrale



Carro elevador-transportador para plegadores de urdimbre

Campo de empleo

- La preparación de la tejeduría y la tejeduría
- Apropiado para plegadores de urdimbre completos y semicompletos

Características de construcción

- Movimientos de elevación y de descenso desde el suelo
- Modelo de cubeta/pinzas orientable con una cubeta o dos cubetas orientables según la capacidad de carga y las longitudes del plegador de urdimbre de tejido

Tipo de cubetas/pinzas

- Con cubeta/pinzas fija
- Cubeta/pinzas de desplaza miento axial
- Apoyo automático sobre rodillos de apoyo extraíbles

Datos técnico

- **Sistema de elevación**
Hidráulico con accionamiento manual o de pedal o bien hidroeléctrico con batería
- **Sistema de dirección**
Dirección por rueda central

Modell Model Modèle Modelo	Tragfähigkeit Carrying capacity Force de levage Capacidad de carga	Kettbaumscheiben Yarn beam discs Disques de l'ensouple Discos de plegador	Kettbaumrohr Yarn beam tube Tube l'ensouple Tube de plegador
	kg	mm Ø	mm Ø
03 M	500, 750, 1000		
03 G	500, 750, 1000	800 - 1 000	
03 G GEV	250		220
03 S M	1 500, 2000, 2 500		
03 S G	1 500, 2000, 2 500	800 - 1 250	
03 S GEV	1 500, 2000, 2 500		
GEV	250		

- M** = Mulde; Trough; Auge; Cubeta
- G** = Greifer; Gripper; Grappin; Pinzas
- S** = Schwerlastausführung
Heavy load implementation
Lourd fardeau type
Charlaste cumplimiento
- GEV** = Geschirreinlegevorrichtung
Harness feeder system
Dispositif d'introduction de harnais
Dispositivo para la colocacion de remesa

Modell
Model **03-500** Modèle
Modelo



Kettbaum-Hub-
und Transport-
wagen



Yarn beam carrier
for lifting and
transport



Chariot de trans-
port et de levage
de l'ensouple



Carro elevador-
transportador
para plegadores
de urdimbre





Kettbaum-Hub- und Transportwagen

- Mit und ohne Geschirreinlegevorrichtung
- Mit Schwenkmulde elektrohydraulisch
- Mit Fahrtrieb

Einsatzgebiet

- Webereivorbereitung und Weberei
- Geeignet für Voll- und Halb-Kettbäume mit und ohne Webgeschirr

Konstruktionsmerkmale

- Hebt und senkt vom Boden aus
- Axiale Muldenverschiebung zum einfacheren Positionieren der Bäume

Technische Daten

- **Hubsystem**
Elektrohydraulisch mit Batterie
- **Fahrtrieb**
Mit Impulssteuerung zum feinfühligem Regulieren der Fahrgeschwindigkeit und zum leichteren Ausrichten beim Baumeinlegen an der Webmaschine



Yarn beam carrier for lifting and transport

- With and without harness feeder system
- With swivelling trough, electrohydraulic
- With travelling mechanism

Application

- Preparatory operations for weaving and weaving mill
- Suitable for full and half yarn beams with or without harness

Construction features

- Lifting and lowering movements take place from the floor
- Axial adjustment of the trough so that the beams can be more easily positioned

Technical data

- **Lifting system**
Electrohydraulic with battery
- **Travelling mechanism**
With pulse control for sensitive regulation of the travelling speed and to allow a more easy alignment when the beam is inserted into the bearings of the weaving machine



Chariot de transport et de levage de l'ensouple

- Avec et sans dispositif d'introduction de harnais
- Avec auge orientable, électro-hydraulique
- Avec appareillage de roulement

Utilisation

- Travaux de tissage et travaux préliminaires
- Adapté aux demi-ensouples et aux ensouples entières avec ou sans harnais

Caractéristiques de construction

- Mouvements de levage et de descente à partir du sol
- Déplacement de l'auge dans le sens axial afin de faciliter le positionnement des ensouples

Caractéristiques techniques

- **Système de levage**
Electro-hydraulique avec batterie
- **Appareillage de roulement**
Avec commande par impulsions pour régler sensiblement la vitesse de roulement et faciliter l'alignement de l'ensouple lors de son introduction dans le logement du métier mécanique



Carro elevador-transportador para plegadores de urdimbre

- Con y sin dispositivo para la colocación de remesa
- Con cubeta orientable, electrohidráulico
- Con accionamiento de traslación

Campo de empleo

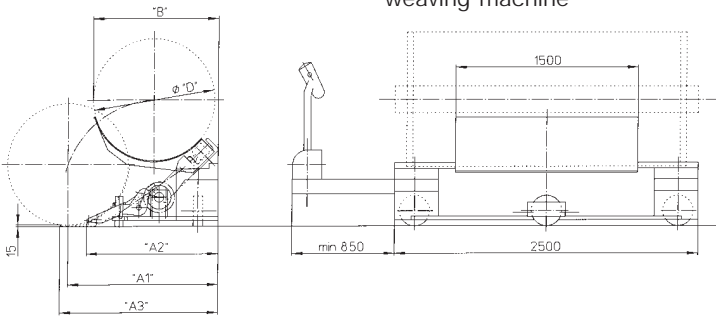
- Preparación de tejeduría y tejeduría
- Apropiado para plegadores de urdimbre completos y semicompletos con y sin accesorios de tejeduría

Características de construcción

- Elevación y descenso desde el suelo
- Desplazamiento axial de cubetas para el posicionamiento más fácil de los plegadores

Datos técnicos

- **Sistema elevador**
Electrohidráulico con batería
- **Sistema de dirección**
Con mando por impulsos para el ajuste fino de la velocidad y para la alineación más fácil del plegador al posicionarlo en el alojamiento de telar



Modell Model Modèle Modelo	Tragkraft Carrying capacity Force de levage Capacidad de carga	D Kettbaumscheiben Yarn beam discs Disques de l'ensouple Discos de plegador	Baumlänge Length of the beam Longueur de l'ensouple Longitud del plegador
	kg	mm Ø	mm
03-500	1 200	800, 1 000, 1 100	1 900 - 5 800
	1 500 - 2 000		
	2 500	max. 1 400	
	3 000 - 4 000		
	5 000		

Modell 03-630 Modèles



Kettbaum-Hub-
und Transport-
wagen



Yarn beam carrier
for lifting and
transport



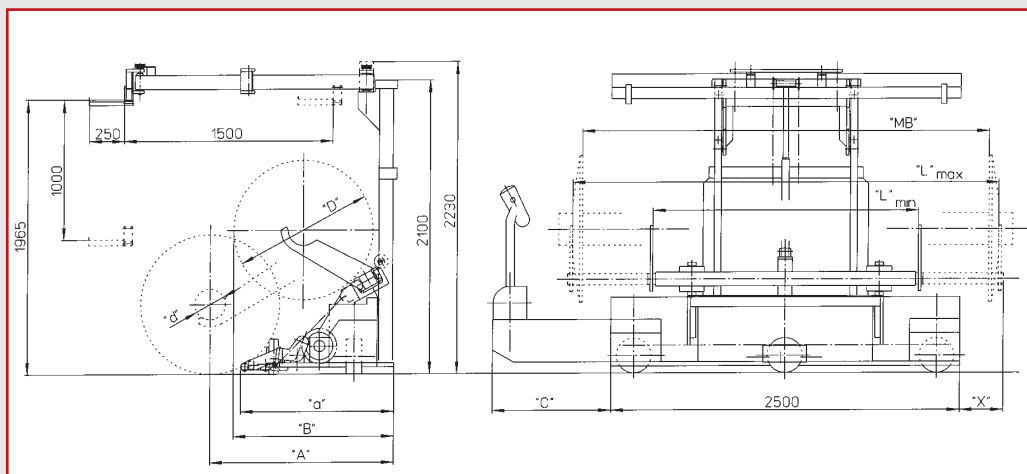
Chariot de trans-
port et de levage
de l'ensouple



Carro elevador-
transportador
para plegadores
de urdimbre



03-630





Kettbaum-Hub- und Transportwagen

- Mit und ohne Geschirreinlegevorrichtung
- Elektrohydraulisch mit Fahrtrieb

Einsatzgebiet

- Weberei
Zum Transportieren und Einlegen der Voll-Kettbäume mit und ohne Webgeschirr

- Optional auch für Halb-Kettbäume

Konstruktionsmerkmale

- Schmale Bauweise
- Hebt und senkt vom Boden aus
- Greifer mit seitlicher Verschiebung zum einfacheren Positionieren des Kettbaumes

Technische Daten

■ Hubsystem

Elektrohydraulisch mit Batterie. Alle Funktionen sind vom Deichselkopf aus zu steuern. Das Einsetzen der Webschäfte wird durch ein zusätzliches Senkventil am Schaftträger erleichtert

■ Fahrtrieb

Mit Impulssteuerung zum feinfühligem Regulieren der Fahrgeschwindigkeit und zum Ausrichten von Kettbaum und Geschirr an der Webmaschine



Yarn beam carrier for lifting and transport

- With and without harness feeder system
- Electrohydraulic with travelling mechanism

Application

- Weaving mill
For transportation and insertion of full yarn beams with and without harness

- As an option for half yarn beams too

Construction features

- Narrow type construction
- Lifting and lowering movements take place from the floor
- Grippers with lateral displacement for easy positioning of the yarn beam

Technical data

■ Lifting system

Electrohydraulic with battery. All functions have to be controlled from the head of the shaft. The insertion of the heald frames is facilitated by an additional lowering valve at the shaft support

■ Travelling mechanism

With pulse control for sensitive travelling speed regulation and for the alignment of yarn beam and harness at the weaving machine



Chariot de transport et de levage de l'ensouple

- Avec et sans dispositif d'introduction de harnais
- Electro-hydraulique avec appareillage de roulement

Utilisation

- Tissage
Pour le transport et l'introduction des ensouples entières avec et sans harnais

- En option également pour les demi-ensouples

Caractéristiques de construction

- Fabrication peu large
- Mouvements de levage et de descente à partir du sol
- Grappin à déplacement latéral pour positionner l'ensouple facilement

Caractéristiques techniques

■ Système de levage

Electro-hydraulique avec batterie. Toutes les fonctions peuvent être commandées à partir de la tête à timon. L'introduction des lames est plus facile grâce à la soupape de descente supplémentaire du porteur-lame

■ Appareillage de roulement

A commande par impulsions pour pouvoir régler sensiblement la vitesse de roulement et pour aligner l'ensouple et le harnais au métier mécanique



Carro elevador-transportador para plegadores de urdimbre

- Con y sin dispositivo para la colocación de remesa
- Electrohidráulico con accionamiento de traslación

Campo de empleo

- Tejeduría
Transporte y colocación de plegadores de urdimbre completos con y sin remesa

- Opcional también para semplegadores de urdimbre

Características de construcción

- Modo de construcción estrecho
- Elevación y descenso desde el suelo
- Pinzas con dispositivo de desplazamiento lateral para el posicionamiento fácil del plegador de urdimbre

Datos técnicos

■ Sistema elevador

Electrohidráulico con batería. Todas las funciones mandadas desde el cabezal de lizo. La colocación de los lizos es facilitada a través de una válvula de descenso situada en el soportalizos

■ Sistema de dirección

Con mando por impulsos para ajuste fino de la velocidad y alineación de plegador y remesa en el telar

Modell Model Modèle Modelo	Tragkraft Carrying capacity Force de levage Capacidad de carga	D Kettbaumscheiben Yarn beam discs Disques de l'ensouple Discos de plegador	Baumlänge Length of the beam Longueur de l'ensouple Longitud del plegador	d	a	A	B	MB
	kg	mm Ø	mm	mm Ø	mm	mm	mm	mm
03-630	1200	800, 1 000, 1 100, 1 250	1 900 - 5 800	220	950	1 080	1 050	2 200
	1500				960	1 110	1 150	2 600
	2 000				960	1 120	1 250	3 300
	2 500				990	1 160	1 320	4 300
	3 000				1 060	1 230	1390	5 400
	4 000				1 100	1 270	1 390	5 400
	5 000				1 260	1 420	1 390	5 400

Modell
Model 04 Modèle
Modelo



Kettbaum-
hochhubwagen für
Webmaschinen mit
Oberbaum



High-lift yarn beam
carrier for weaving
machines with main
beam



Chariot porte-ensou-
ple pour machines de
tissage à ensouple
haute



Carretilla elevadora
de plegador de urdim-
bre para telares con
plegador superior





**Kettbaum-
hochhubwagen für
Webmaschinen mit
Oberbaum**

- Elektrohydraulisch mit Fahrtrieb

Einsatzgebiet

- Weberei
Zum Transportieren und Einlegen von Ober- und Unterkettbäumen

Konstruktionsmerkmale

- Sehr schmale Bauweise
- Hebt und senkt vom Boden aus
- Greifer mit seitlicher Verschiebung zum einfacheren Positionieren der Kettbaums

Technische Daten

- **Hubsystem**
Elektrohydraulisch mit Batterie
- **Fahrtrieb**
Mit Impulssteuerung zum feinfühligem Regulieren der Fahrgeschwindigkeit und zum Ausrichten von Kettbaum an der Webmaschine

High-lift yarn beam carrier for weaving machines with main beam

- Elektrohydraulisch mit Fahrtrieb

Application

- Weaving mill
for transporting and inserting of main and ground beams

Construction features

- Narrow type construction
- Lifting and lowering movements take place from the floor
- Grippers with lateral displacement for easy positioning of the yarn beam

Technical data

- **Lifting system**
Electrohydraulic with battery
- **Travelling mechanism**
With pulse control for sensitive travelling speed regulation and for the alignment of yarn beam at the weaving machine

Chariot porte-ensouple pour machines de tissage à ensouple haute

- Electro-hydraulique avec appareillage de roulement

Utilisation

- Tissage
Pour le transport et l'insertion d'ensouples hautes et basses

Caractéristiques de construction

- Fabrication peu large
- Mouvements de levage et de descente à partir du sol
- Grappin à déplacement latéral pour positionner l'ensouple facilement

Caractéristiques techniques

- **Système de levage**
Electro-hydraulique avec batterie
- **Appareillage de roulement**
A commande par impulsions pour pouvoir régler sensiblement la vitesse de roulement et pour aligner l'ensouple au métier mécanique

Carretilla elevadora de plegador de urdimbre para telares con plegador superior

- Electrohidráulico con accionamiento de traslación

Campo de empleo

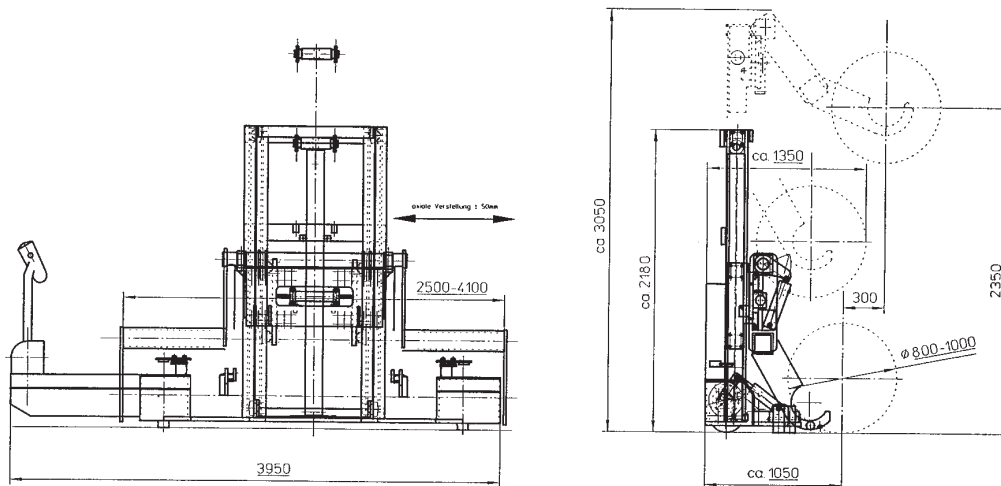
- Tejeduría
Para el transporte y colocación de plegadores de urdimbre superiores e inferiores

Características de construcción

- Modo de construcción estrecho
- Elevación y descenso desde el suelo
- Pinzas con dispositivo de desplazamiento lateral para el posicionamiento fácil del plegador de urdimbre

Datos técnico

- **Sistema elevador**
Electrohidráulico con batería
- **Sistema de dirección**
Con mando por impulsos para ajuste fino de la velocidad y alineación de plegador en el telar



Modell Model Modèle Modelo	Tragfähigkeit Carrying capacity Force de levage Capacidad de carga	Kettbaumscheiben Yarn beam discs Disques de l'ensouple Discos de plegador	Kettbaumrohr Yarn beam tube Tube l'ensouple Tube de plegador	Hubhöhe Lifting height Hauteur de levage Altura de elevación
	kg	mm Ø	mm Ø	mm
04	1 000, 1 200, 1 500, 1 800, 2 000	800 - 1 250	220	2 350

Modell
Model 05 Modèle
Modelo



Kettbaum-Hub-
und Transport-
wagen



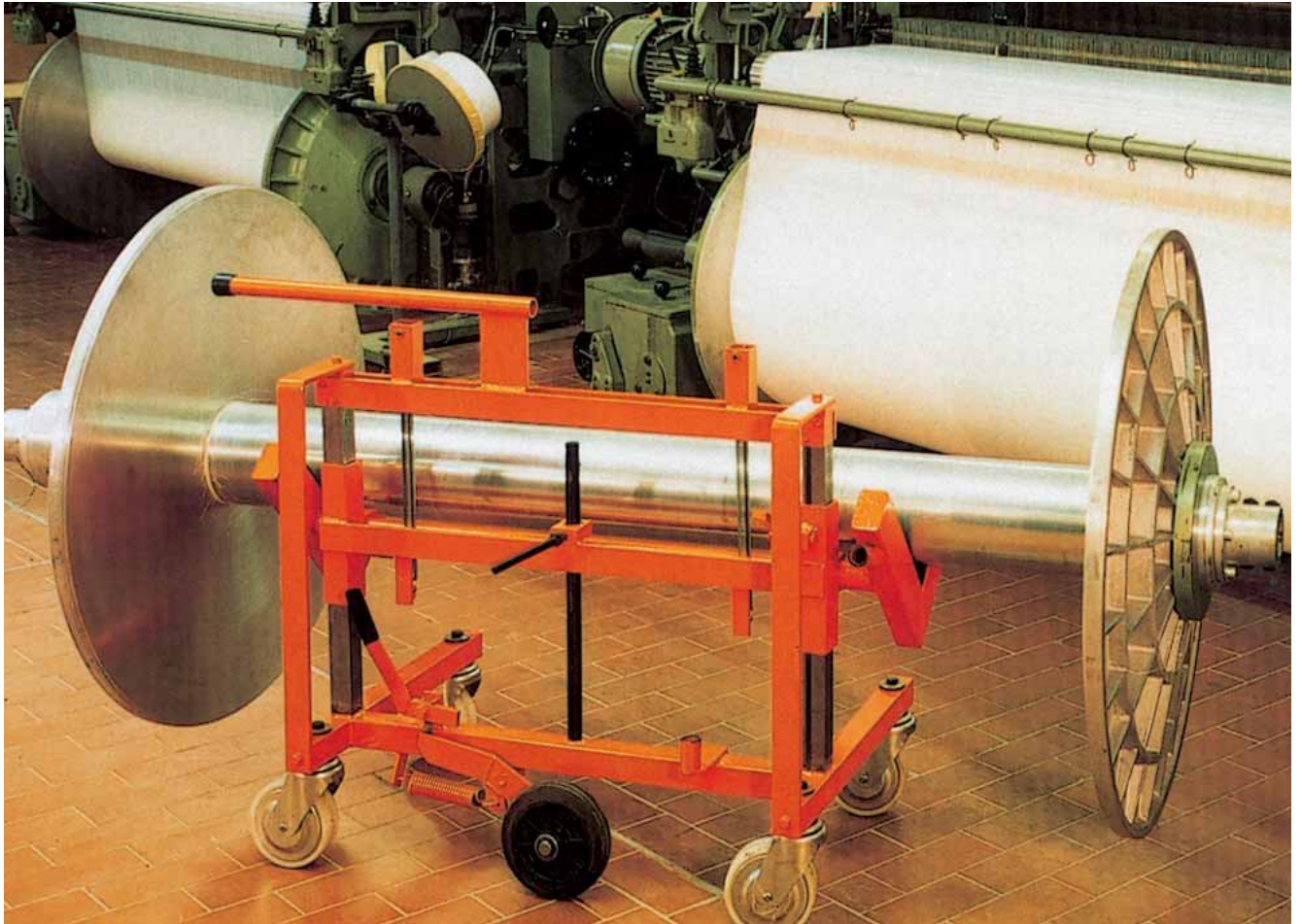
Yarn beam carrier
for lifting and
transport



Chariot de trans-
port et de levage
de l'ensouple



Carro elevador-
transportador
para plegadores
de urdimbre





Kettbaum-Hub- und Transportwagen

Einsatzgebiet

- Webereivorbereitung und Weberei
Für den Transport von leeren Kett- und Zettelbäumen)

Konstruktionsmerkmale

- Hebt und senkt vom Boden aus
- Schmale Bauweise
- Leichtes Lenken und Fahren
- Verstellbar für verschiedene Kettbaumscheiben-Ø
- Keine Beschädigung der Kettbaumscheiben und der Kettbaumrohrgewinde

Technische Daten

- **Hubsystem**
Mechanisch mit Einsteckhandhebelrohr, mittels Greifer
- **Lenksystem**
Mittelrad-Lenkung



Yarn beam carrier for lifting and transport

Application

- Preparatory operations for weaving and weaving mill
For transportation of empty yarn/warp beams

Construction features

- Lifting and lowering movements take place from the floor
- Narrow type construction
- Easy steering and manoeuvring
- Adjustable for different diameters of yarn beam discs
- No damage of yarn beam discs and yarn pipe threads

Technical data

- **Lifting system**
Mechanical with plug-in hand lever tube, by grippers
- **Steering system**
Middle wheel steering



Chariot de transport et de levage de l'ensouple

Utilisation

- Travaux préliminaires de tissage
Pour le transport d'ensouples et d'ensouples d'ourdissage vides

Caractéristiques de construction

- Mouvements de levage et de descente à partir du sol
- Modèle de fabrication peu large
- Facile à manœuvrer et à conduire
- Ajustable aux divers diamètres des disques de l'ensouple
- Pas de détérioration des disques de l'ensouple et des filets des tubes de l'ensouple

Caractéristiques techniques

- **Système de levage**
Mécanique avec tube enfichable de levier à main, par grappin
- **Système de direction**
Direction à roue centrale



Carro elevador-transportador para plegadores de urdimbre

Campo de empleo

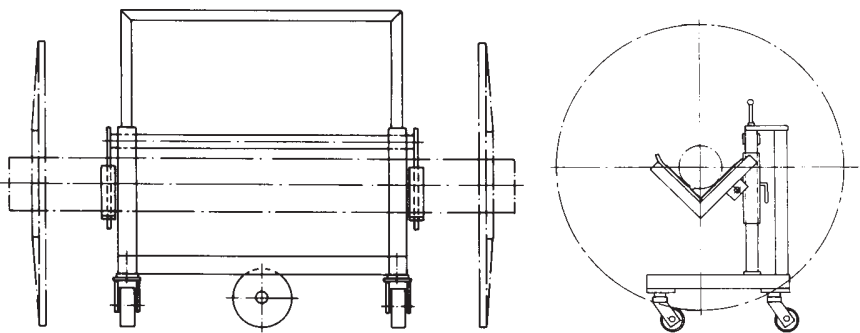
- La preparación de la tejeduría y la tejeduría
Para el transporte de plegadores vacíos

Características de construcción

- Movimientos de elevación y de descenso desde el suelo
- Construcción estrecha
- Manejo fácil
- Ajustable para diversos diámetros del plegador de urdimbre
- Ninguna deterioración de los discos del plegador y de la rosca del tubo de enjulo

Datos técnicos

- **Sistema de elevación**
Mecánico con tubo palanca manual de encaje, por medio de garras
- **Sistema de dirección**
Dirección por rueda central



Modell Model Modèle Modelo	Tragfähigkeit Carrying capacity Force de levage Capacidad de carga	Kettbaumscheiben Yarn beam discs Disques de l'ensouple Discos de plegador	Kettbaumrohr Yarn beam tube Tube l'ensouple Tube de plegador
	kg	mm Ø	mm Ø
05	Bis 200	600 - 1 000	100 - 250

Modell 05 H Modèles
Model Modelo



Kettbaum-Hub-
und Transport-
wagen



Yarn beam carrier
for lifting and
transport



Chariot de trans-
port et de levage
de l'ensouple



Carro elevador-
transportador
para plegadores
de urdimbre





Kettbaum-Hub- und Transportwagen

- Hydraulisch

Einsatzgebiet

■ Webereivorbereitung und Weberei (für den Transport von leeren Kett- und Zettelbäumen) sowie für Kurzketten und Musterketten

Konstruktionsmerkmale

- Hebt und senkt vom Boden aus
- Schmale Bauweise
- Leichtes Heben und Fahren
- Keine Beschädigung der Kettbaumscheiben und der Kettbaumrohrgewinde



Yarn beam carrier for lifting and transport

- Hydraulic

Application

■ Preparatory operations for weaving and weaving mill (for transportation of empty yarn/warp beams) as well as for short warps and sample warps

Construction features

- Lifting and lowering movements take place from the floor
- Narrow type construction
- Easy lifting and travelling
- No damage of the yarn beam discs or yarn beam pipe threads



Chariot de transport et de levage de l'ensouple

- Hydraulique

Utilisation

■ Travaux préliminaires de tissage et tissage (pour le transport d'ensouples et d'ensouples d'ourdissoir vides), ainsi que pour les chaînes courtes et les chaînes de maillons à dessin

Caractéristiques de construction

- Mouvement de levage et de descente à partir du sol
- Fabrication peu large
- Facile à manœuvrer et à conduire
- Pas de détérioration des disques de l'ensouple et des filets des tubes de l'ensouple



Carro elevador-transportador para plegadores de urdimbre

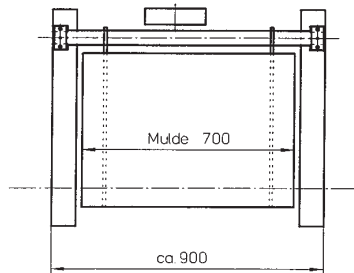
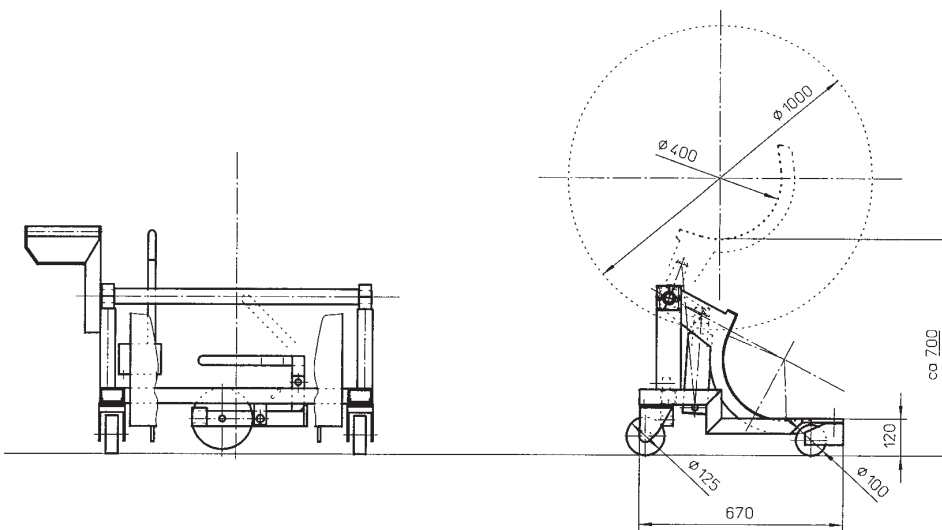
- Hidráulico

Campo de empleo

■ Preparación de tejeduría y tejeduría (para el transporte de plegadores de urdimbre y de tejido vacíos) así como para cadenas cortas y cadenas patrón

Características de construcción

- Elevación y descenso desde el suelo
- Modo de construcción estrecho
- Elevación y desplazamiento sencillos
- Ningún deterioro de los discos del plegador y de las roscas del tubo de plegador



Modell Model Modèle Modelo	Tragfähigkeit Carrying capacity Force de levage Capacidad de carga	Kettbaumscheiben Yarn beam discs Disques de l'ensouple Discos de plegador	Kettbaumrohr Yarn beam tube Tube l'ensouple Tube de plegador
	kg	mm Ø	mm Ø
05 H	250		
	500	800 - 1 250,	350 - 600
	800	1 250 - 1 600	

Größere Kettbaumscheiben-Ø auf Anfrage

Modell 06
Model Modèle
Modelo



Warenbaum-Hub-
und Transport-
wagen



Cloth beam carrier
for lifting and
transport



Chariot de trans-
port et de levage
d'ensouples de
tissu



Carro elevador-
transportador para
el enjullo de tejido





Warenbaum-Hub- und Transportwagen

Einsatzgebiet

- Weberei
Zum Herausheben und Transportieren von Warenbäumen aus den Webmaschinen in Verbindung mit Warenbaumsammelwagen (Paternoster)

Technische Daten

- **Hubsystem**
Hydraulisch-mechanisch
- **Fahrtrieb**
Manuell oder elektrisch



Cloth beam carrier for lifting and transport

Application

- Weaving mill
For lifting cloth beams out of weaving machines and transporting them to cloth beam collecting carriers (paternoster)

Technical data

- **Lifting system**
Hydraulic/mechanical
- **Travelling mechanism**
Manual or electrical



Chariot de transport et de levage d'ensouples de tissu

Utilisation

- Tissage
Pour retirer les ensouples de tissu des métiers mécaniques et les transporter ensemble avec les chariots collecteurs d'ensouples d'enroulement du tissu (pater-noster)

Caractéristiques techniques

- **Système de levage**
Hydraulique-mécanique
- **Appareillage de roulement**
Manuel ou électrique



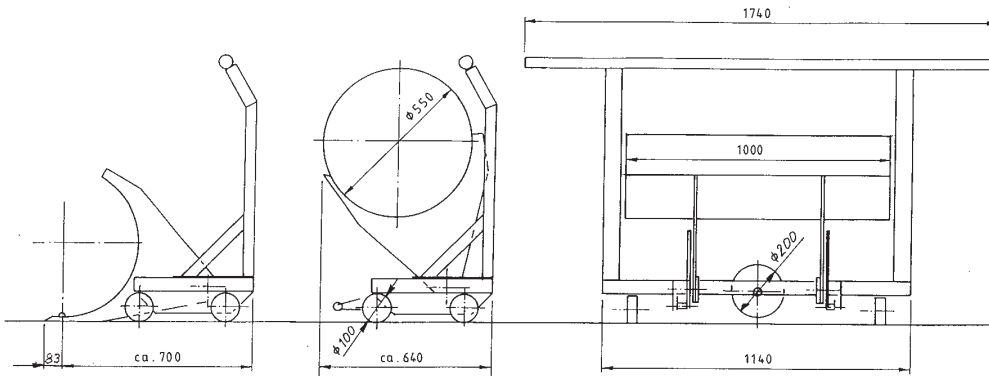
Carro elevador-transportador para el enjulo de tejido

Campo de empleo

- La tejeduría
Para sacar y transportar los enjulos de tejido de los telares en combinación con carros colectores de plegadores de tejido (tipo paternóster)

Datos técnicos

- **Sistema de elevación**
Hidromecánico
- **Sistema de dirección**
Manual o eléctrico



Modell Model Modèle Modelo	Tragfähigkeit Carrying capacity Force de levage Capacidad de carga	Warenbaum Cloth beam Ensouple de tissu Enjulo de tejido
	kg	mm Ø
06	200	max. 600
	400	
	600	

Modell 06-500 Modèles
Model Modelo



Warenbaum-Hub-
und Transport-
wagen



Cloth beam carrier
for lifting and
transport



Chariot de trans-
port et de levage
d'ensouples de
tissu



Carro elevador-
transportador para
el enjullo de tejido





**Warenbaum-Hub-
und Transport-
wagen**

Einsatzgebiet

- Weberei
Zum Herausheben und Transportieren von Warenbäumen aus den Webmaschinen in Verbindung mit Warenbaumsammelwagen (Paternoster)

Technische Daten

- Hubsystem
Hydraulisch



**Cloth beam carrier
for lifting and
transport**

Application

- Weaving mill
For lifting cloth beams out of weaving machines and transporting them to cloth beam collecting carriers (paternoster)

Technical data

- Lifting system
Hydraulic



**Chariot de trans-
port et de levage
d'ensouples de
tissu**

Utilisation

- Tissage
Pour retirer les ensouples de tissu des métiers mécaniques et les transporter ensemble avec les chariots collecteurs d'ensouples d'enroulement du tissu (pater-noster)

**Caractéristiques
techniques**

- Système de levage
Hydraulique



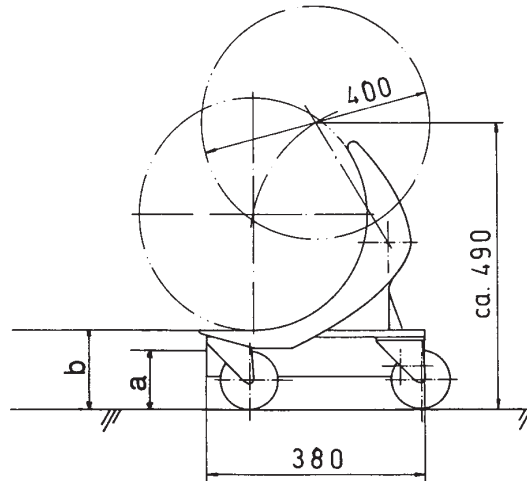
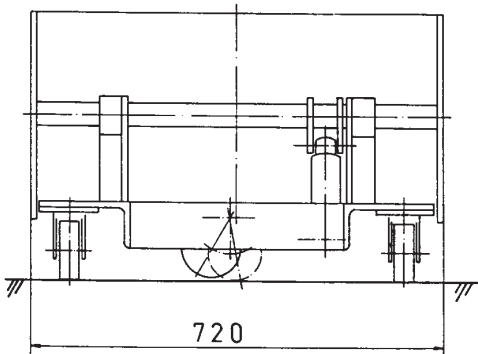
**Carro elevador-
transportador para
el enjulo de tejido**

Campo de empleo

- La tejeduría
Para sacar y transportar los enjulos de tejido de los telares en combinación con carros colectores de enjulos de tejido (tipo paternóster)

Datos técnicos

- Sistema de elevación
Hidráulico



Modell Model Modèle Modelo	Tragfähigkeit Carrying capacity Force de levage Capacidad de carga	Warenbaum Cloth beam Ensouple de tissu Enjulo de tejido	a	b
	kg	mm Ø	mm Ø	mm
06-500	200	max. 400	75	120
			100	140

Modell
Model **06-800** Modèle
Modelo



Warenbaum-Hub-
und Transport-
wagen



Cloth beam carrier
for lifting and
transport



Chariot de trans-
port et de levage
d'ensouples de
tissu



Carro elevador-
transportador para
el enjulo de tejido





Warenbaum-Hub- und Transportwagen

Einsatzgebiet

- Weberei
Zum Herausheben und Transportieren von Warenbäumen aus den Webmaschinen in Verbindung mit Warenbaumsammelwagen (Paternoster)

Technische Daten

- **Hubsystem**
Hydraulisch



Cloth beam carrier for lifting and transport

Application

- Weaving mill
For lifting cloth beams out of weaving machines and transporting them to cloth beam collecting carriers (paternoster)

Technical data

- **Lifting system**
Hydraulic



Chariot de transport et de levage d'ensouples de tissu

Utilisation

- Tissage
Pour retirer les ensouples de tissu des métiers mécaniques et les transporter ensemble avec les chariots collecteurs d'ensouples d'enroulement du tissu (pater-noster)

Caractéristiques techniques

- **Système de levage**
Hydraulique



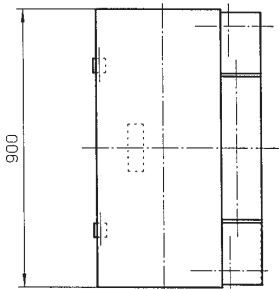
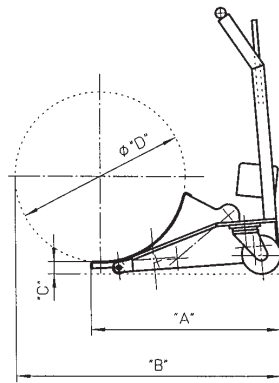
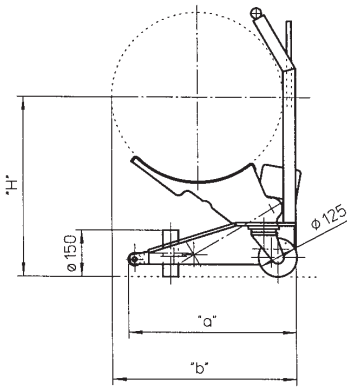
Carro elevador-transportador para el enjulo de tejido

Campo de empleo

- La tejeduría
Para sacar y transportar los enjulos de tejido de los telares en combinación con carros colectores de enjulos de tejido (tipo paternóster)

Datos técnicos

- **Sistema de elevación**
Hidráulico



Modell Model Modèle Modelo	Tragfähigkeit Carrying capacity Force de levage Capacidad de carga	Warenbaum Cloth beam L'ensouple d'enroulement du tissu Enjulo de tejido	A	a	B	b	H	C
	kg	mm Ø	mm	mm	mm	mm	mm	mm
06-500	200	450	565		755	500	535	64
	400	550	605	540	820	540	575	40
	600	600	610		855	580	580	40

Modell
Model 07 Modèle
Modelo



Warenbaum-
Sammel- und
Transportwagen



Cloth beam carrier
for collection and
transporting



Chariot collecteur
d'ensouples de
tissu



Carro colector y
transportador de
plegador de tejido





Warenbaum-Sammel- und Transportwagen

Einsatzgebiet

- Weberei und Warenschau

Zum Sammeln von 6 oder 8 Warenbäumen



Cloth beam carrier for collection and transporting

Application

- Weaving mill and cloth inspection

For collecting 6 or 8 cloth beams



Chariot collecteur d'ensouples de tissu

Utilisation

- Tissage et vérification des pièces

Pour collecter 6 ou 8 ensouples d'enroulement du tissu

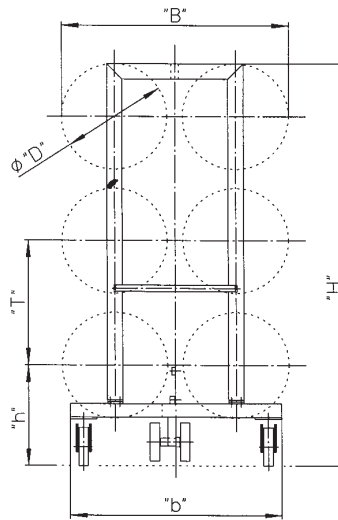
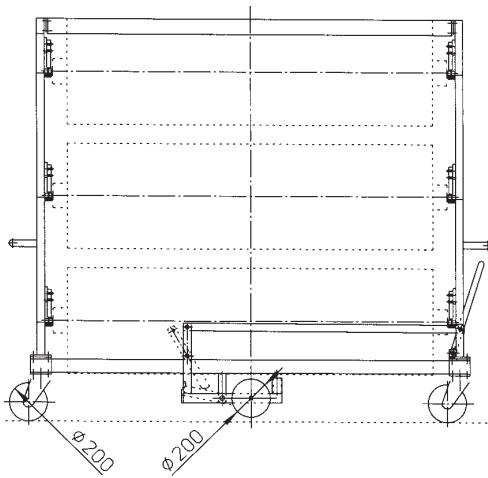


Carro colector y transportador de plegador de tejido

Campo de empleo

- La tejeduría y la exposición de mercancías

Para agrupar 6 u 8 plegadores



Modell Model Modèle Modelo	Anzahl Quantity Quantité Cantidad	Tragfähigkeit pro Stück Carrying capacity per unit Force de levage par pièces Capacidad de carga por unidad	D Warenbaum Cloth beam L'ensouple d'enroulement du tissu Enjullo de tejido	H	h	T	B	b
		kg	mm Ø	mm	mm	mm	mm	mm
07	10	max. 400	300	2 150	400	400	800	1 000
	8		300	1 750	400	400	800	900
	10		350	2 400	425	450	850	1 000
	8		350	1 950	425	450	850	900
	8		400	2 150	450	500	900	1 100
	6		400	1 650	450	500	900	1 000
	8		450	2 350	475	550	980	1 100
	6		450	1 800	475	550	980	1 000
	8		500	2 550	500	600	1 080	1 200
	6		500	1 950	500	600	1 080	1 100
	6		550	2 100	525	650	1 180	1 100
	6		600	2 250	550	700	1 280	1 200

Modell 08
Model Modèle
Modelo



Warenbaum-
Sammel- und
Transportwagen



Cloth beam car-
riers for transpor-
ting and collecting



Chariot de trans-
port e collecteur
d'ensouples de
tissu



Carro collector y
transportador para
el enjulo de tejido





Warenbaum-Sammel- und Transportwagen

- Paternoster-Ausführung

Einsatzgebiet

■ Erfasst Warenbäume (6 - 8 - 10) in der Weberei zum Weitertransport

Konstruktionsmerkmale

■ Transport manuell oder mit Zugmaschine
 ■ Leichtgängig durch groß dimensionierte Lenkrollen

Cloth beam carriers for transporting and collecting

- Paternoster version

Application

■ Combines cloth beams (6 - 8 - 10) in the weaving mill ready for further transport

Construction features

■ Manual transport or with pulling vehicle
 ■ Easy to manoeuvre thanks to large-scale steering rollers

Chariot de transport e collecteur d'ensouples de tissu

- Version pater-noster

Utilisation

■ Permet de rassembler les ensouples (6 - 8 - 10) dans le tissage pour les transporter

Caractéristique de construction :

■ Transport manuel ou avec machine de traction
 ■ Facile à diriger grâce aux galets de direction de grande taille

Carro collector y transportador para el enjulo de tejido

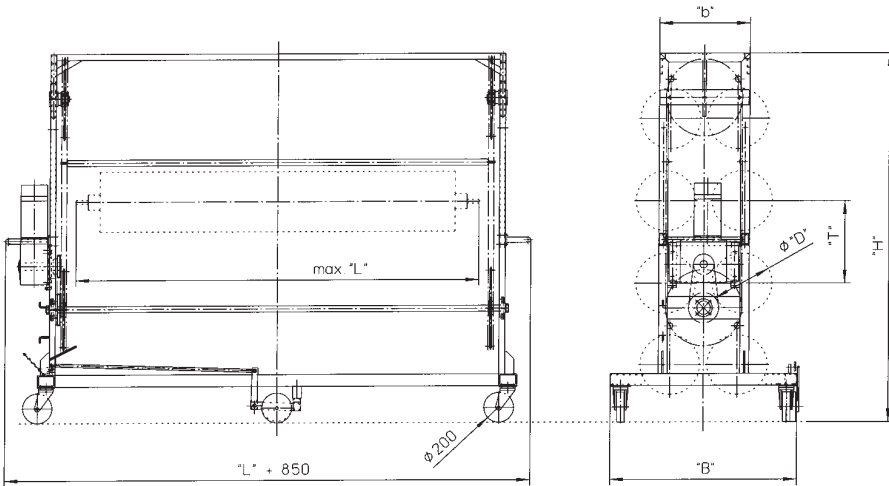
- Tipo paternóster

Campo de empleo

■ Colecta plegadores (6 - 8 - 10) en la tejeduría para su posterior transporte

Características de construcción

■ Transporte manual o con máquina de tracción
 ■ De marcha suave con sus rodillos direccionales grandes



Modell Model Modèle Modelo	Anzahl Quantity Quantité Cantidad	Tragfähigkeit pro Baum Carrying capacity per beam Force de levage par ensouple Capacidad de carga por plegador	D Warenbaum Cloth beam Ensouple de tissu Enjulo de tejido	H	T	B	b
		kg	mm Ø	mm	mm	mm	mm
08	10	max. 400	400	2 760	500	1 250	605
	8		400	2 260	500	1 250	605
	8		450	2 460	550	1 250	700
	6		450	1 910	550	1 250	700
	8		500	2 710	600	1 250	700
	6		500	2 110	600	1 250	700
	8		550	2 900	650	820	1 360
	6		550	2 250	650	820	1 360
	8		600	3 350	750	820	1 200
	6		600	2 600	750	820	1 100

Modell 09
Model Modèlo



Kettbaum-Hub-
und Transport-
wagen



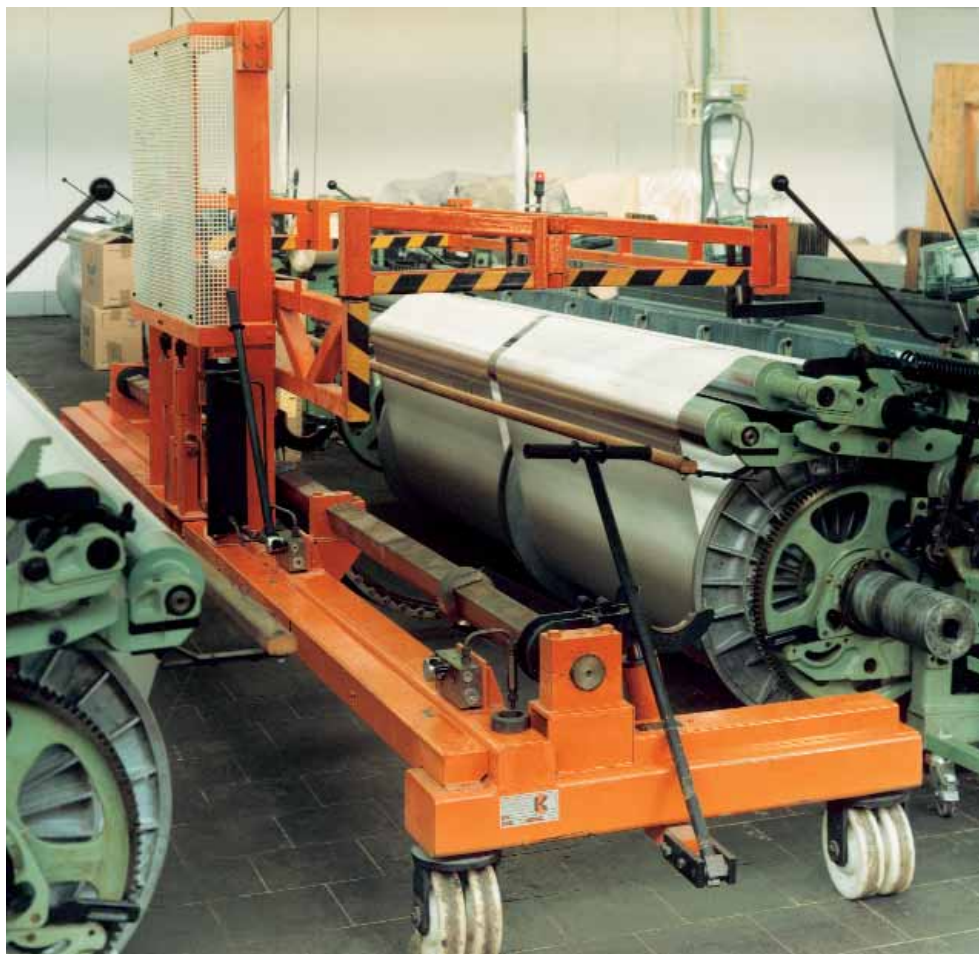
Yarn beam carrier
for lifting and
transport



Chariot de trans-
port et de levage
de l'ensouple



Carro elevador-
transportador
para plegadores
de urdimbre





Kettbaum-Hub- und Transportwagen

- Mit und ohne Geschirreinlegevorrichtung

Einsatzgebiet

- Weberei
- Zum Transportieren und Einlegen von ein- oder zweiteiligen Kettbäumen mit und ohne Geschirreinlegevorrichtung

Konstruktionsmerkmale

- Hebt und senkt vom Boden aus in Verbindung mit einer Greiferwelle und axial verstellbaren Greifern

Technische Daten

- **Hubsystem**
Hydraulisch-mechanisch, elektrohydraulisch, mit Batteriebetrieb
- **Fahrtrieb**
Manuell oder elektrisch



Yarn beam carrier for lifting and transport

- With and without harness feeder

Application

- Weaving mill
- For transportation and insertion of one-piece or two-piece yarn beams with/without harness feeder systems

Construction features

- Lifting and lowering movements take place from the floor by gripper shaft and axially adjustable grippers

Technical data

- **Lifting system**
Hydraulic/mechanical, electrohydraulic, with battery operation
- **Travelling mechanism**
Manual or electrical



Chariot de transport et de levage de l'ensouple

- Avec et sans dispositif d'introduction de harnais

Utilisation

- Tissage
- Pour transporter et introduire les ensouples à une ou à deux pièces avec et sans dispositif d'introduction de harnais

Caractéristiques de construction

- Mouvements de levage et de descente à partir du sol, en combinaison avec un arbre à grappin et grappins à régler par rapport à l'axe

Caractéristiques techniques

- **Système de levage**
Hydraulique-mécanique, électro-hydraulique, avec batterie
- **Appareillage de roulement**
Manuel ou électrique



Carro elevador-transportador para plegadores de urdimbre

- Con y sin dispositivo plegable de suspensión de lizos

Campo de empleo

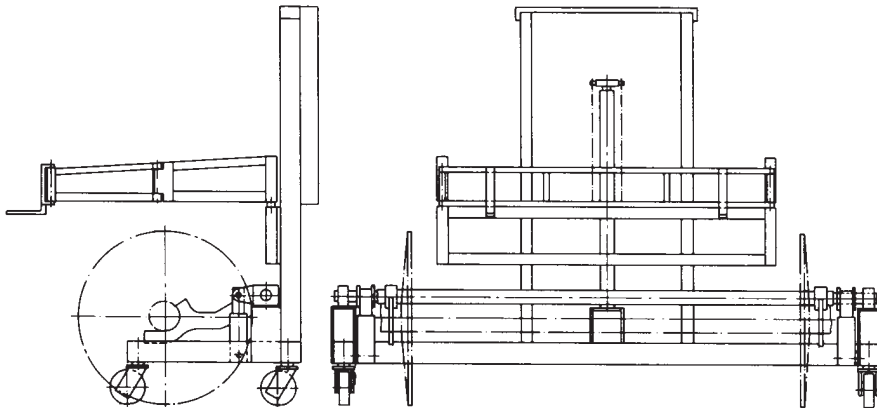
- La tejeduría
- Para transportar y alojar plegadores de urdimbre sencillos o dobles con y sin dispositivo plegable de suspensión de lizos

Características de construcción

- Movimientos de elevación y de descenso desde el suelo en combinación con un árbol de garras y garras axialmente regulables

Datos técnicos

- **Sistema de elevación**
Hidromecánico, hidroelectrónico, con batería
- **Sistema de dirección**
Manual o eléctrico



Modell Model Modèle Modelo	Tragfähigkeit Carrying capacity Force de levage Capacidad de carga	Kettbaumscheiben Yarn beam discs Disques de l'ensouple Discos de plegador	Baumlänge Length of the beam Longueur de l'ensouple Longitud del plegador
	kg	mm Ø	mm
09	max. 1 500 max. 3 000 max. 4 000 max. 5 000	600, 1 000, 1 100, 1 250, 1 400	max. 2 200 - 5 800

Modell
Model **09-500** Modèle
Modelo



Kettbaum-Hub-
und Transport-
wagen



Yarn beam carrier
for lifting and
transport



Chariot de trans-
port et de levage
de l'ensouple



Carro elevador-
transportador
para plegadores
de urdimbre





Kettbaum-Hub- und Transportwagen

Einsatzgebiet

- Weberei, Webereivorbereitung
- Zum Transportieren, Einlegen und Auslegen an Zettelmaschinen, Schärmaschinen, Kettbaumlagerständer und Webmaschinen

Konstruktionsmerkmale

- Hebt und senkt vom Boden aus in Verbindung mit einer Greiferwelle und axial verstellbaren Greifern
- Einfache Bedienung
- Geringer Platzbedarf

Technische Daten

- **Hubsystem**
Hydraulisch-mechanisch
- **Lenkung**
Vorderrad-Lenkung über Zugdeichsel



Yarn beam carrier for lifting and transport

Application

- Weaving mill, preparatory operations for weaving mills
- For transporting, inserting and positioning at warping machines, warp beam storage supports and weaving looms

Construction features

- Lifting and lowering takes place from the floor in connection with a rapier shaft and axially adjustable rapiers
- Simple operation
- Small space requirement

Technical data

- **Lifting system**
Hydraulic-mechanical
- **Steering**
Front-wheel steering with drawbar



Chariot de transport et de levage de l'ensouple

Utilisation

- Tissage, travaux préliminaires de tissage
- Pour le transport, l'insertion et le positionnement sur des ensoupleuses, des ourdissoirs, des supports de stockage de l'ensouple et des métiers à tisser

Caractéristiques de construction

- Soulève et fait descendre à partir du sol en liaison avec un arbre de crochet et des crochets réglables axialement
- Maniement simple
- Encombrement minime

Caractéristiques techniques

- **Système de levage**
Hydraulique-mécanique
- **Direction**
Sur roue avant par timon



Carro elevador-transportador para plegadores de urdimbre

Campo de empleo

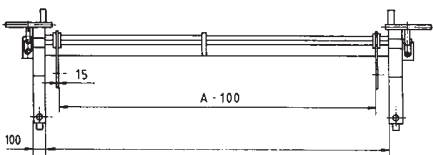
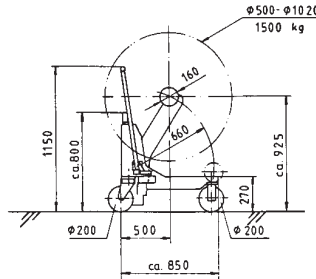
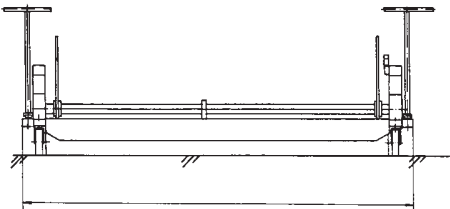
- Tejeduría y preparación del tejido
- Para el transporte, el montaje y desmontaje en urdidores, urdidoras, soportes de alojamiento de plegadores de urdimbre y telares

Características de construcción

- Desde el suelo, sube y baja en conexión con un árbol de varillas pinzadoras y pinzas axialmente ajustables
- Manejo simple
- Poco espacio ocupado

Datos técnicos

- **Sistema elevador**
Hidráulico-mecánico
- **Mando**
Dirección de rueda delantera a través de lanza de tracción



Modell Model Modèle Modelo	Tragfähigkeit Carrying capacity Force de levage Capacidad de carga	Kettbaumscheiben Yarn beam discs Disques de l'ensouple Discos de plegador	Kettbaumrohr Yarn beam tube Tube l'ensouple Tube de plegador	Baumlänge Length of the beam Longueur de l'ensouple Longitud del plegador
	kg	mm Ø	mm Ø	mm
09-500	1 500	700 - 1 100	220	2 600 - 3 900

Modell 010 W Modèle
Model Modelo



Warenbaum-Hub-
und Transport-
wagen



Cloth beam carrier
for lifting and
transport



Chariot de trans-
port et de levage
d'ensouples de
tissu



Carro elevador-
transportador para
el enjulo de tejido





Warenbaum-Hub- und Transportwagen

Cloth beam carrier for lifting and transport

Chariot de transport et de levage d'ensouples de tissu

Carro elevador-transportador para el enjulo de tejido

Einsatzgebiet

- Weberei
 - a) Zum Herausheben und Transportieren von Warenbäumen aus der Webmaschine in Verbindung mit Warenbaum-Sammelwagen
 - b) Zum Einlegen der Warenbäume im Warenbaum-Sammelwagen in Verbindung mit Warenbaum Auslegewagen Modell O6

Technische Daten

- Hubsystem
Elektrohydraulisch
- Fahrtrieb
Manuell oder elektrisch

Application

- Weaving mill
 - a) For removing cloth beams from weaving machines and transporting them to cloth beam collecting carriers
 - b) For inserting the cloth beams in the cloth beam collecting carrier and transporting them to cloth beam supporting carrier model O6

Technical data

- Lifting system
Electrohydraulic
- Travelling mechanism
Manual or electrical

Utilisation

- Tissage
 - a) Pour retirer les ensouples de tissu des métiers mécaniques et les transporter ensemble avec les chariots collecteurs d'ensouples d'enroulement du tissu
 - b) Pour mettre en place les ensouples de tissu dans les chariots collecteurs d'ensouples d'enroulement du tissu, avec les chariots de déroulement des ensouples de tissu modèle O6

Caractéristiques techniques

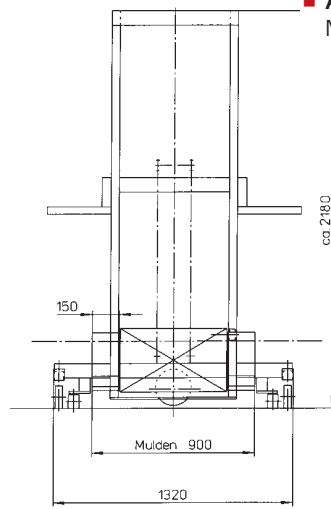
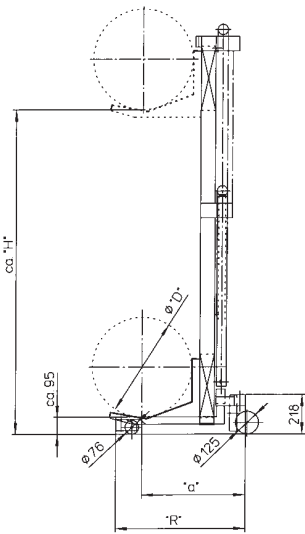
- Système de levage
Électro-hydraulique
- Appareillage de roulement
Manuel ou électrique

Campo de empleo

- La tejeduría
 - a) A fin de salir y transportar plegadores de tejido del telar en combinación con carros colectores de plegadores de tejido
 - b) Para la colocación de plegadores en el carro colector de recogida en conexión con el carro receptor del plegador Modelo O6

Datos técnicos

- Sistema de elevación
Hidroeléctrico
- Sistema de dirección
Manual o eléctrico



Modell Model Modèle Modelo	Tragfähigkeit Carrying capacity Force de levage Capacidad de carga	D Warenbaum Cloth beam Ensouple de tissu Enjulo de tejido	H	a	R
	kg	mm Ø	mm	mm	mm
010 W	400	600	1 750	600	770
	500	800		720	920
	600	1 000		820	1 020
	750	1 200		920	1 150

Modell 010 LK Modèle
Model Modelo



Kettbaum-Hub-
und Transport-
wagen



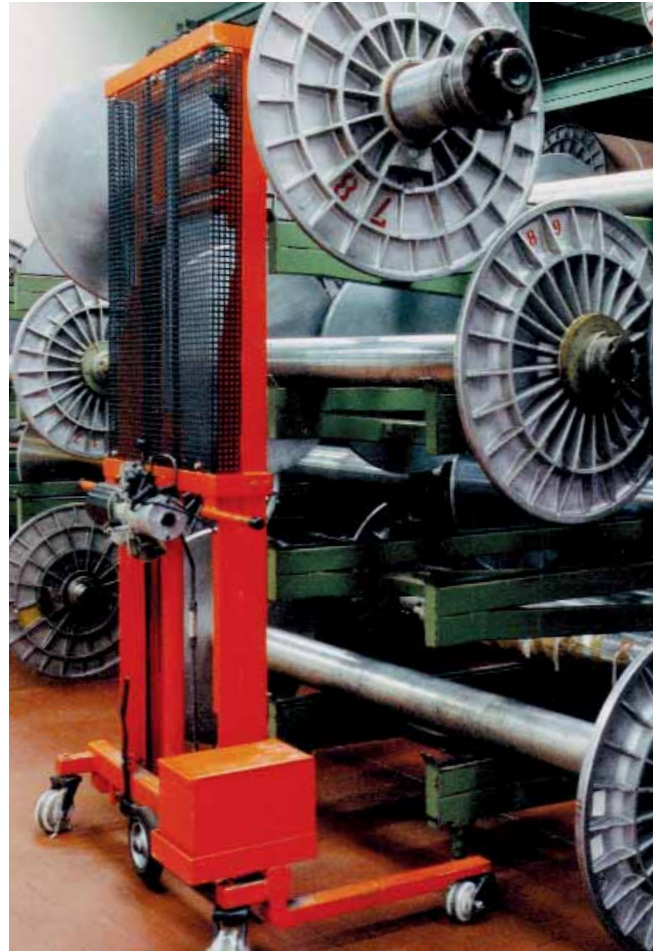
Yarn beam carrier
for lifting and
transport



Chariot de trans-
port et de levage
de l'ensouple



Carro elevador-
transportador
para plegadores
de urdimbre





Kettbaum-Hub- und Transportwagen

Einsatzgebiet

- Kettbaumlager und Webereivorbereitung
- Für den allgemeinen Transport von leeren Kett- und Zettelbäumen

Konstruktionsmerkmale

- Schmale Bauweise
- Hebt und senkt vom Boden aus als Hochhubwagen
- Leichtes Lenken und Fahren

Technische Daten

- **Hubsystem**
Elektrohydraulisch mit Batterie
- **Fahrtrieb**
Manuell oder elektrisch
- **Lenksystem**
Mittelrad-Lenkung



Yarn beam carrier for lifting and transport

Application

- Yarn beam storage and preparatory operations for weaving
- For general transport of empty yarn and warp beams

Construction features

- Small construction type
- Lifting and lowering movements take place from the floor
- Easy manoeuvring and travelling

Technical data

- **Lifting system**
Electrohydraulic by battery
- **Travelling mechanism**
Manual or electrical
- **Steering system**
Middle wheel steering



Chariot de transport et de levage de l'ensouple

Utilisation

- Dépot d'ensouple et travaux préliminaires de tissage
- Pour le transport en général d'ensouple et des ensouples d'ourdissoir vides

Caractéristiques de construction

- Fabrication peu large
- Mouvements de levage et de descente à partir du sol
- Facile à diriger et conduire

Caractéristiques techniques

- **Système de levage**
Electro-hydraulique avec batterie
- **Appareillage de roulement**
Manuel ou électrique
- **Système de direction**
Direction à roue centrale



Carro elevador-transportador para plegadores de urdimbre

Campo de empleo

- Alojamiento de plegadores de urdimbre y preparación de tejeduría
- Para el transporte general de plegadores de urdimbre y tejido vacíos

Características de construcción

- Modo de construcción estrecho
- Elevación y descenso desde el suelo
- Descenso y movimiento fáciles

Datos técnico

- **Sistema de elevación**
Hidráulico con batería
- **Sistema de dirección**
Manual o eléctrico
- **Sistema de dirección**
Dirección por rueda central

Modell Model Modèle Modelo	Tragfähigkeit Carrying capacity Force de levage Capacidad de carga	Kettbaumscheiben Yarn beam discs Disques de l'ensouple Discos de plegador	Kettbaumrohr Yarn beam tube Tube l'ensouple Tube de plegador
	kg	mm Ø	mm Ø
	400		160
010 LK	500	600 - 1 400	220
	750		270

Modell 012 Modèle
Model Modelo



Kettbaumhochhubwagen für Webmaschinen mit Oberbaum



High-lift yarn beam carrier for weaving machines with main beam



Chariot porte-ensouple pour machines de tissage à ensouple haute



Carretilla elevadora de plegador de urdimbre para telares con plegador superior





Kettbaumhochhubwagen für Webmaschinen mit Oberbaum

Einsatzgebiet

- Weberei
Zum Transportieren und Einlegen von Ober- und Unterkettbäumen

Konstruktionsmerkmale

- Hebt und senkt vom Boden aus
- Greifer mit seitlicher Verschiebung zum einfacheren Positionieren des Kettbaums

Technische Daten

- **Hubsystem**
Elektrohydraulisch mit Batterie
- **Fahrtrieb**
Manuell oder elektrisch mit Impulssteuerung zum feinfühligem Regulieren der Fahrgeschwindigkeit und zum Ausrichten von Kettbaum an der Webmaschine

High-lift yarn beam carrier for weaving machines with main beam

Application

- Weaving mill
For transporting and inserting of main and ground beams

Construction features

- Lifting and lowering movements take place from the floor
- Grippers with lateral displacement for easy positioning of the yarn beam

Technical data

- **Lifting system**
Electrohydraulic with battery
- **Travelling mechanism**
Manual or electrical with pulse control for sensitive travelling speed regulation and for the alignment of yarn beam at the weaving machine

Chariot porte-ensouple pour machines de tissage à ensouple haute

Utilisation

- Tissage
Pour le transport et l'insertion d'ensouples hautes et basses

Caractéristiques de construction

- Mouvements de levage et de descente à partir du sol
- Grappin à déplacement latéral pour positionner l'ensouple facilement

Caractéristiques techniques

- **Système de levage**
Electro-hydraulique avec batterie
- **Appareillage de roulement**
Manuel ou électrique à commande par impulsions pour pouvoir régler sensiblement la vitesse de roulement et pour aligner l'ensouple au métier mécanique

Carretilla elevadora de plegador de urdimbre para telares con plegador superior

Campo de empleo

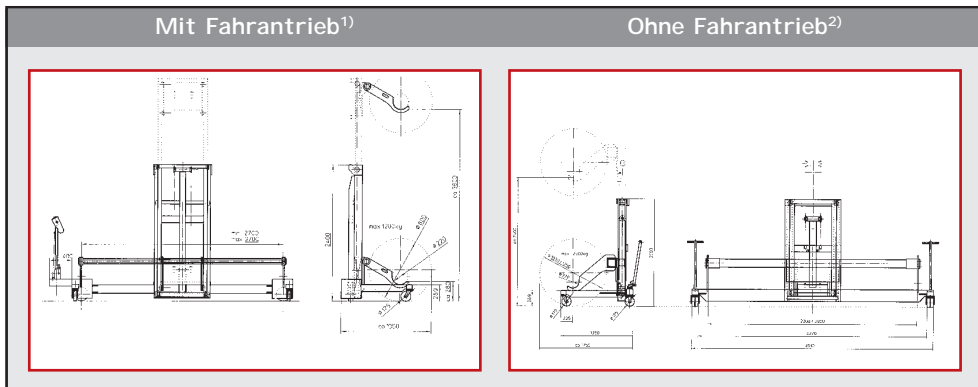
- La tejeduría
Para el transporte y colocación de plegadores de urdimbre superiores e inferiores

Características de construcción

- Elevación y descenso desde el suelo
- Pinzas con dispositivo de desplazamiento lateral para el posicionamiento fácil del plegador de urdimbre

Datos técnicos

- **Sistema de elevación**
Electrohidráulico con batería
- **Sistema de dirección**
Manual o eléctrico con mando por impulsos para ajuste fino de la velocidad y alineación de plegador en el telar



- 1) With travelling mechanism
Avec système d'entraînement
Con accionamiento de traslación
- 2) Without travelling mechanism
Sans système d'entraînement
Sin accionamiento de traslación

Modell Model Modèle Modelo	Tragfähigkeit Carrying capacity Force de levage Capacidad de carga	Kettbaumscheiben Yarn beam discs Disques de l'ensouple Discos de plegador	Baumlänge Length of the beam Longueur de l'ensouple Longitud del plegador
	kg	mm Ø	mm
012	1 000	800, 1 000, 1 250	max. 2 700
	1 500		
	2 000		
	2 500		

Modell
Model **030** Modèle
Modelo



Elektrozug-
maschine,
Handhubroller



Electrical
traction engine,
manual truckbin



Palan électrique,
chariot élévateur
manuel



Tractor eléctrico,
arrollador de
tejido de elevación
manual





Elektrozugmaschine, Handhubroller

Einsatzgebiet

- Für den Transport von Kettbaum-Hubwagen, Dockentransportwagen, Warenbaumsammelwagen oder Kaulengestellen

Konstruktionsmerkmale

- Mit Kugelkopfaufnahme / L-Aufnahme
- Hydraulikzylinder über Drucktaster
- Elektromotorischer Fahrtrieb
- Batteriebetrieb, Lenkung und Fahrschaltung über gefederte Deichsel, Sicherheitstaste, sofortige Fahrstromunterbrechung bei senkrechter und horizontaler Deichselstellung, großes Antriebsrad, starker Antriebsmotor, Schaltung: Thyristor-gesteuerte Impulssteuerung



Electrical traction engine, manual truckbin

Application

- For transporting yarn beam lifting carrier, batch carrier, cloth beam collecting carrier and batching roll racks

Construction features

- With ball-headed holding fixture
- Hydraulic cylinder via push button
- Electromotive travelling mechanism, battery operation
- Steering and drive selection by means of spring-mounted drawbars, safety button, instant traction current interruption when the drawbar is in a vertical or horizontal position, large drive wheel, powerful drive motor, selection: Thyristor-controlled pulse control



Palan électrique, chariot élévateur manuel

Utilisation

- Pour le transport des chariots de levage d'ensouples, chariot de rouleaux de tissu, chariots collecteurs d'ensouples d'enroulement du tissu ou châssis de cylindres

Caractéristiques de construction

- Avec prise à tête sphérique
- Cylindre hydraulique à commande par clavier à touches
- Appareillage de roulement électromotorisé, fonctionnement avec batterie
- Direction et manœuvre de conduite par timon suspendu, touche de sécurité, coupure immédiate de l'alimentation électrique de conduite lors du déplacement vertical ou horizontal du timon, roue de propulsion de grande taille, moteur de propulsion à grande capacité, manœuvre : commande par impulsions à thyristors



Tractor eléctrico, arrollador de tejido de elevación manual

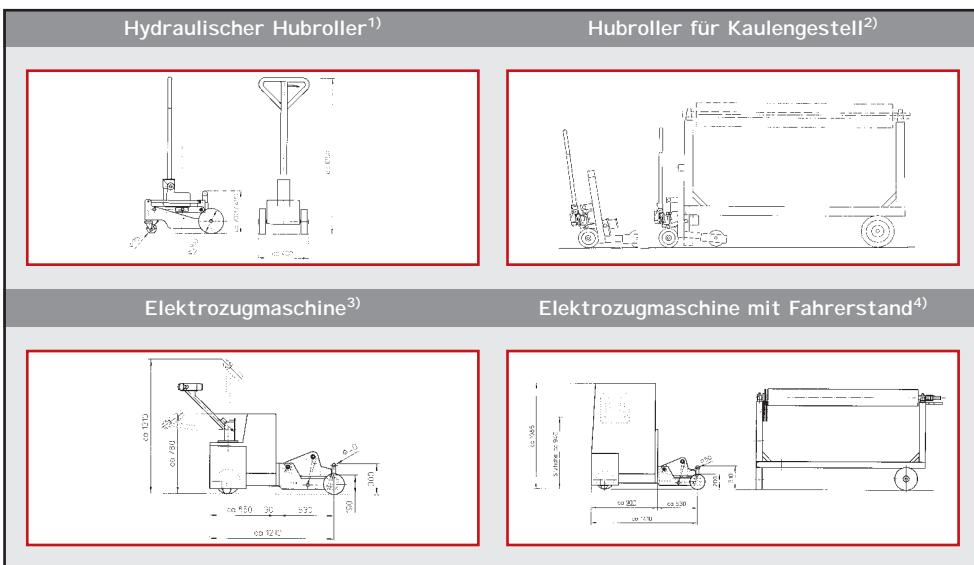
Campo de empleo

- Para el transporte de carros de transporte de cubiertas, carros transportadores de rollos, carros recolectores de arrolladores o armazones de rodillo

Características de construcción

- Con recogida de cabeza redonda
- Cilindro hidráulico por medio de tecla
- Tracción electromotora, marcha con batería
- Dirección y conexión de marcha por medio de un timón de muelles, tecla de seguridad, interrupción de corriente de marcha inmediata con el timón en posición vertical y horizontal, rueda de tracción grande, potente motor de tracción, conexión: Conducción por impulsos dirigida con tiristor

Modell Model Modèle Modelo	Zugkraft Tensile force Force de traction Tracción	Hubkraft Lifting force Force levage Potencia de elevación	Batterie Battery Batterie Batería
	kg	kg	AH
030	2 000 - 6 000	1 500 - 3 000	300



- 1) Hydraulic truckbin
Chariot élévateur hydraulique
Arrollador de tejido de elevación hidráulica
- 2) Truckbin for batching roll tracks
Chariot élévateur pour châssis de cylindre
Arrollador de tejido de elevación para armazones de rodillo
- 3) Electrical traction engine
Palan électrique
Tractor eléctrico
- 4) Electrical traction engine with driver's stand
Palan électrique avec siège conducteur
Tractor eléctrico con puesto del conductor

Modell
Model **040** Modèle
Modelo



Dockentransport-
wagen



Portable batch
carrier for
transporting



Chariot
porte-rouleaux



Carro transporta-
dor de madejas





Dockentransportwagen

- Mechanisch von Hand
- Elektrisch mit Fahrertrieb
- Elektrisch mit Sitzfahrerstand
- Elektrisch mit 2 Fahrertriebe

Einsatzgebiet

- Zum Transportieren von Docken aus der Weberei

Technische Daten

- **Fahrertrieb**
Manuell oder mit Impulssteuerung zum feinfühligem Regulieren der Fahrgeschwindigkeit
- **Überrollklappen**
Mechanisch oder elektrohydraulisch



Portable batch carrier for transporting

- Mechanical by hand
- Electrical with travelling mechanism
- Electrical with driver's stand
- Electrical with two travelling mechanisms

Application

- For transporting of cloth batches out of the weaving mill

Technical data

- **Travelling mechanism**
Manuel or with pulse control for sensitive travelling speed regulation
- **Roll shutter**
Mechanical or electrohydraulic



Chariot porte-rouleaux

- Mécanique, manuel
- Electrique, à système d'entraînement
- Electrique, avec siège conducteur
- Electrique, à 2 systèmes d'entraînement

Utilisation

- Pour le transport des rouleaux à la sortie du tissage

Caractéristiques techniques

- **Appareillage de roulement**
A commande par impulsions pour pouvoir régler sensiblement la vitesse de roulement
- **Volets anti basculement**
Mécanique ou électrohydraulique



Carro transportador de madejas

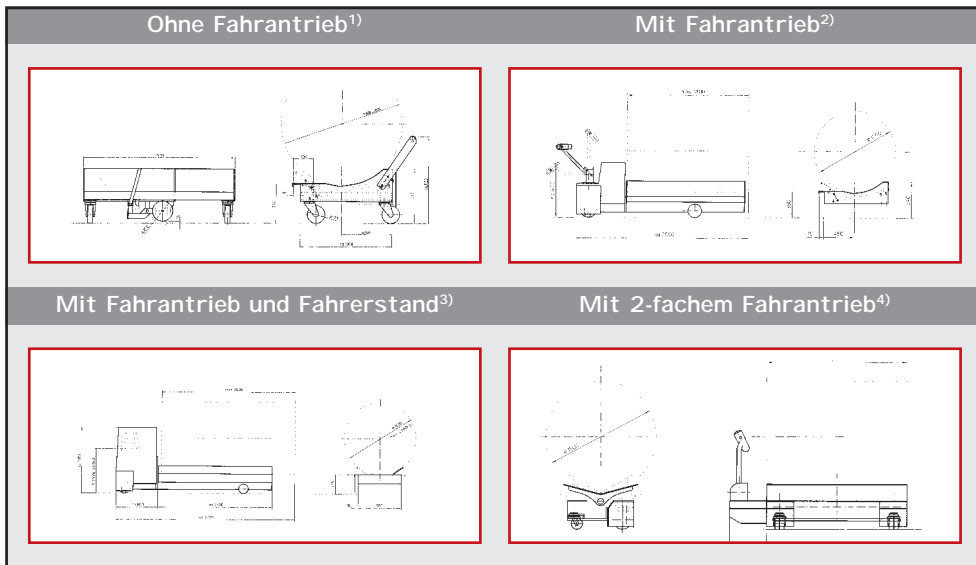
- Mecánicamente (a mano)
- Eléctricamente con accionamiento de traslación
- Eléctricamente desde el asiento del puesto del conductor
- Eléctricamente con 2 accionamientos de traslación

Campo de empleo

- Para el transporte de madejas desde la tejeduría

Datos técnicos

- **Sistema de dirección**
Con mando por impulsos para ajuste fino de la velocidad
- **Tapa antivuelco**
Mecánico o hidroeléctricamente



¹⁾ Without travelling mechanism
Sans système d'entraînement
Sin accionamiento de traslación

²⁾ With travelling mechanism
Avec système d'entraînement
Con accionamiento de traslación

³⁾ With travelling mechanism and driver's stand
Avec système d'entraînement et siège conducteur
Con accionamiento de traslación y puesto del conductor

⁴⁾ With two travelling mechanisms
Avec 2 système d'entraînement
Con 2 accionamiento de traslación

Modell Model Modèle Modelo	Tragfähigkeit Carrying capacity Force de levage Capacidad de carga	Docken Batches Rouleaux Madejas	Dockenlänge Length of batches Longueur de rouleaux Longitud de madejas
	kg	mm Ø	mm
040	1 500 - 2 000 ⁵⁾	1 000, 1 200, 1 500, 1 800	max. 5 400
	1 500 - 2 500 ⁶⁾		
	1 500 - 5 000 ⁷⁾		

⁵⁾ Ohne Fahrertrieb
Without travelling mechanism
Sans système d'entraînement
Sin accionamiento de traslación

⁶⁾ Mit einfachem Fahrertrieb
With one travelling mechanisms
Avec 1 système d'entraînement
Con 1 accionamiento de traslación

⁷⁾ Mit zweifachem Fahrertrieb
With two travelling mechanisms
Avec 2 système d'entraînement
Con 2 accionamiento de traslación

Modell 055 Modelle
Model Modelo



A-Frames



A-Frames



Cadres
triangulaires



Marcos A





A-Frames



A-Frames



Cadres triangulaires



Marcos A

Einsatzgebiet

- Weberei-Ausrüstung

Konstruktionsmerkmale

- Scheibenbremse
- Anhängermaul
- Antriebszapfen
1 3/4"; 1 3/8"

Technische Daten

- **Welle**
In Stehlager geführt,
Boschert-Klapplager
- **Räder**
Kugelgelagert

Application

- Weaving mill equipment

Construction features

- Disk brake
- Coupler head
- Driving peg
1 3/4"; 1 3/8"

Technical data

- **Spindle**
Guided in pedestal
bearing
Boschert flap bearing
- **Wheels**
Ball-bearing

Utilisation

- Équipement pour
ateliers de tissage

Caractéristiques de construction

- Frein à disque
- Machoire de remorque
- Pivot d'entraînement
1 3/4"; 1 3/8"

Caractéristiques techniques

- **Arbre**
Sur chaise-palier
Palier à bascule
Boschert
- **Roues**
A roulements à billes

Campo de empleo

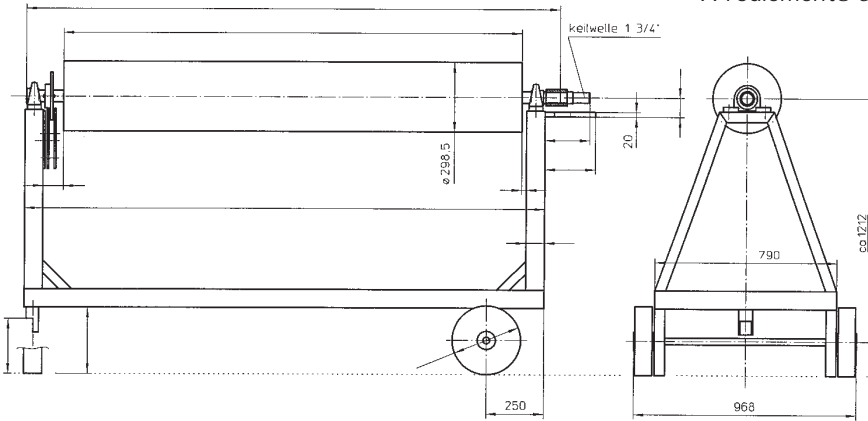
- Equipamiento de tejeduría

Características de construcción

- Freno de disco
- Boca de remolque
- Pivote de propulsión
1 3/4"; 1 3/8"

Datos técnico

- **Eje**
Insertado en el soporte recto
Soporte plegable
Boschert
- **Ruedas**
Apoyado sobre rodamientos de bolas



Modell Model Modèle Modelo	Tragfähigkeit Carrying capacity Force de levage Capacidad de carga	Walzen Rolls Cylindres Cilindros	Rohrlänge Tube length Longueur de tube Longitud de tubo
	kg	mm Ø	mm
055	1 000 - 5 000	219 - 508	1 800 - 5 400

Modell 301 Modèle
Model Modelo



Schaumaschine



Inspection machine



Machine
de présentation



Máquina
de inspeccionar





Schaumaschine

- Putz- und Stopftische

Einsatzgebiet

- Warenschau
- Zwischenkontrolle

Konstruktionsmerkmale

- Ablauf
 - von Rolle auf Rolle
 - von Rolle zu Palette
 - Großrolle auf Dockenwickler

Technische Daten

- Lichtschranke
- Warenzugwerk mit Vor- und Rücklauf
- Dockenwickler mit frequenzgesteuerten Elektromotoren
- Changierung Dockenwickler (optional)



Inspection machine

- Cleaning and darn tables

Application

- Cloth examining
- Intermediate checking

Construction features

- Procedure
 - from roll to roll
 - from roll to pallet
 - bulk roll to batch winder

Technical data

- Light barrier
- Cloth infeed with to-and-fro movement
- Batch winder with frequency regulated electric motors
- Cross-winding batch winder [optional]



Machine de présentation

- Tables de nettoyage et de reprise

Utilisation

- Examen des tissus
- Contrôles intermédiaires

Caractéristiques de construction

- Déroulage
 - de rouleau à rouleau
 - de rouleau à palette
 - grand rouleau vers enrouleur

Caractéristiques techniques

- Barrière photoélectrique
- Dérouleur à marche avant et arrière
- Enrouleur avec électromoteur à commande de fréquence
- Changement d'enrouleur [en option]



Máquina de inspeccionar

- Mesas de desborrar y zurcir

Campo de empleo

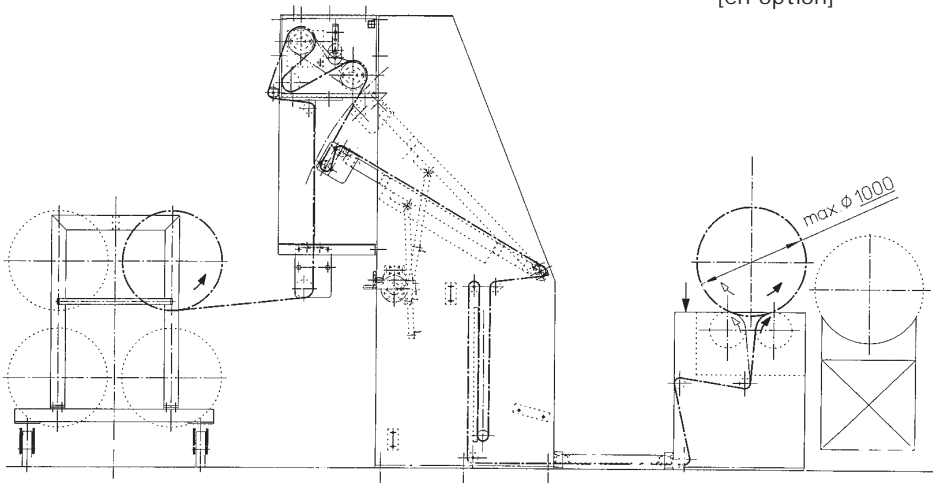
- Inspección del tejido
- Control intermedio

Características de construcción

- Descarga
 - de rollo a rollo
 - de rollo a paleta
 - Rollo grande en arrollador de madejas

Datos técnico

- Barrera de luz
- Mecanismo de arrastre de tejido con funcionamiento de avance y retroceso
- Arrollador de madejas con electromotores controlados por frecuencia
- Movimiento alternativo Arrollador de madejas [opcional]



Modell Model Modèle Modelo	Maschinenbreite Machine width Largeur de machine Anchura de máquina	Aufwickelgeschwindigkeit Take-up speed Vitesse d'enroulage Velocidad de enrollamiento
	mm	m/min
301	bis 3 000	0 - 30

Modell 810 Modèle
Model Modelo



Kettbaum-
Lagerständer



Yarn beam
storing racks



Etagères de
stockage pour
ensouples



Soporte de
almacenaje
para plegadores
de urdimbre





Kettbaum- Lagerständer

Einsatzgebiet

- Stationäres Regalsystem im Umlaufverfahren
- Zum rationellen mehrbahnigen über- und nebeneinander lagern von Kettbäumen

Konstruktionsmerkmale

- Abrufbar über Regelanlagen
- Bedienung durch Kettbaum-Hub- und Transportwagen (Modelle 09, 09-500, 03, 03-500, 03-630 und 04)
- Lieferbar in vertikaler und horizontaler Ausführung
- Auch für Warenbäume oder für Großkaulen geeignet



Yarn beam storing racks

Application

- Stationary rack system in circulation-type method
- For efficient multi-line storage of yarn beams above and next to each other

Construction features

- Called via control systems
- Operation by means of yarn beam carrier for lifting and transport (models 09, 09-500, 03 03-500, 03-630 and 04)
- Available in vertical or horizontal variants
- Also suitable for cloth beams and for large batching rolls



Etagères de stockage pour ensouples

Utilisation

- Système d'étagères fixe utilisable pour la rotation des stocks
- Pour un stockage rationnel des ensouples, sur plusieurs niveaux, empilées ou mises côte à côte

Caractéristiques de construction

- Compatible avec les dispositifs habituels
- Service par chariot de transport et de levage des ensouples (Modèles 09, 09-500, 03, 03-500, 03-630 et 04)
- Disponible en version horizontale ou verticale
- Egalement adapté pour les ensouples d'enroulement du tissu ou les gros cylindres



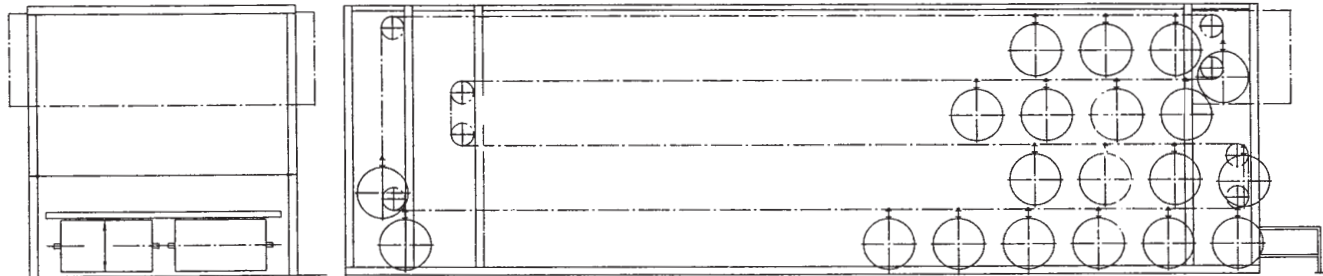
Soporte de almacenaje para plegadores de urdimbre

Campo de empleo

- Sistema de estanterías estacionarias en el proceso de circulación
- Para el almacenaje racional de plegadores de urdimbre multivías bien al lado o unos sobre otros

Características de construcción

- Disponible por sistemas de control
- Servicio con el carro de transporte y elevación (Modelos 09, 09-500, 03, 03-500, 03-630 y 04)
- Suministrable en acabado horizontal y vertical
- También aplicable para plegadores o para rodillos grandes



Modell 2350 Modèles
Model Modelos



Zentrumswickler
mit und ohne
Auflegearm



Center wind with
and without feeder



Enrouleur fixe à
commande axiale
avec ou sans bras
d'alimentation



Arrollador central
con y sin brazo
alimentador





Zentrumswickler mit und ohne Auflegearm

Einsatzgebiet

- Weberei

Konstruktionsmerkmale

- Warenspannung:
Vollautomatisch mit
Regelschwinge
- Hochführung mit Auf-
leger und Changierwelle
- Antriebstation mit
Drehmomentstütze

Technische Daten

- **Antrieb**
Wartungsfreie Gleich-
stromtriebmotoren
(2-stufiges Getriebe)
- **Geschwindigkeit**
0-150 cm/min



Center wind with and without feeder

Application

- Weaving mill

Construction features

- Cloth stress fully: auto-
matic with dancer bar
- Vertical installation with
feeder and changing
spindle
- Driving station with
torque bracket

Technical data

- **Actuation**
Maintenance-free direct
current gear motors
(two-stage gear)
- **Speed**
0-150 cm/min



Enrouleur fixe à commande axiale avec ou sans bras d'alimentation

Utilisation

- Tissage

Caractéristiques de construction

- Tension des produits :
automatique par
coulisse de réglage
- Guidage haut avec
alimentation et arbre
oscillant
- Station d'entraînement
à bras de couple

Caractéristiques techniques

- **Entraînement**
Motoréducteurs à
courant continu
(réducteurs à 2 étages)
sans maintenance
- **Vitesse**
0-150 cm/min



Arrollador central con y sin brazo alimentador

Campo de empleo

- Tejeduría

Características de construcción

- Tensión del tejido:
totalmente automatiza-
da con balancín de regu-
lación
- Guía de elevación con
alimentador y eje para
efecto cambeante
- Estación de propulsión
con soporte de momen-
to de torsión

Datos técnico

- **Accionamiento**
Motorreductores de
corriente continua
exentos de manteni-
miento (engranaje de
2 etapas)
- **Velocidad**
0-150 cm/min

Elmar Kohl, Pascalstr. 13, 52076 Aachen, Germany
Tel.: +49 (0)2408 / 2061, Fax: +49 (0)2408 / 6562
kohl-textil@t-online.de, www.kohl-textilmaschinen.com

