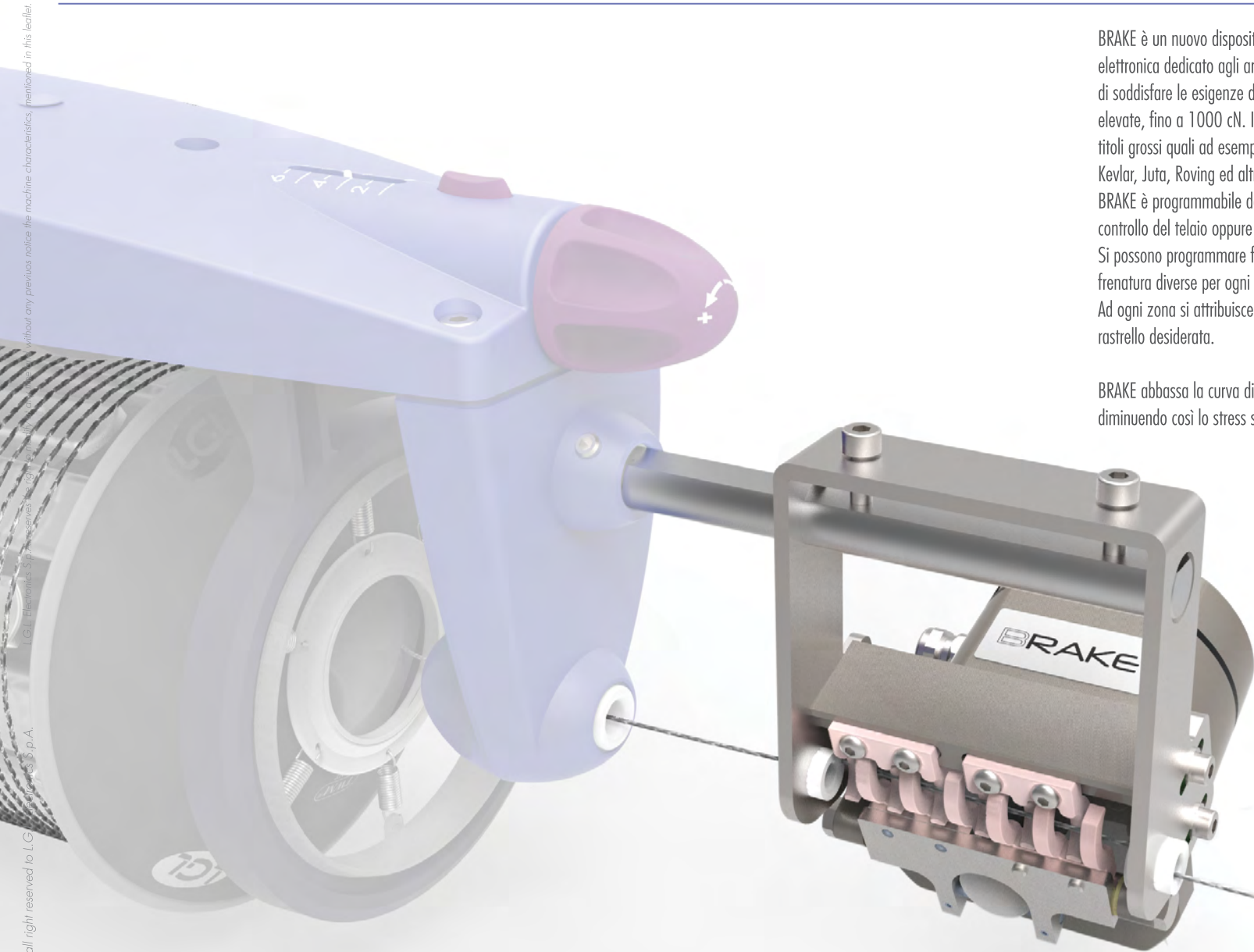


# BRAKE

without any previous notice the machine characteristics mentioned in this leaflet.

L.G.L. Electronics S.p.A. reserves all rights in its trademarks.

© Copyright: all rights reserved to L.G.L. Electronics S.p.A.



BRAKE è un nuovo dispositivo di frenatura elettronica dedicato agli articoli tecnici, in grado di soddisfare le esigenze di tensioni molto elevate, fino a 1000 cN. Ideale per filati con titoli grossi quali ad esempio: piattine, ciniglie, Kevlar, Juta, Roving ed altri.

BRAKE è programmabile dal pannello di controllo del telaio oppure da laptop.

Si possono programmare fino a 9 zone di frenatura diverse per ogni inserzione.

Ad ogni zona si attribuisce la posizione del rastrello desiderata.

BRAKE abbassa la curva di tensione diminuendo così lo stress sul filo.

*BRAKE is a new electronic braking device dedicated to technical textiles, that is able to meet the needs of very high tension, up to 1000 cN. It's ideal for yarns with coarse counts such as for example: Flat Tapes, Chenille, Kevlar, Jute, Roving and more.*

*BRAKE can be programmed from the control panel of the weaving machine or from a laptop. Up to 9 different braking zones can be programmed for each insertion.*

*Each zone is attributed with the desired position of the rake.*

*BRAKE lowers the tension curve, thus reducing the stress on the yarn.*

