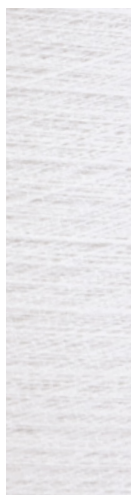


Ассортимент Продукции Galileo



Разрыхлительно-
трепальная линия
Кардочесальная машина
Ленточная машина
Секция гребнечесания
Ровничная машина
Кольцепрядильная машина
Транспортная система
Программное
обеспечение YarNet
Программное
обеспечение MRM



Marzoli

Преимущество быть компанией Smart

Marzoli - европейский лидер технологии прядения, за 160 лет своей деятельности сотрудничал с самыми важными производителями пряжи, накапливая уникальный опыт для создания решений, представленных на мировом рынке как критерий эффективности, гибкости и качества. Отличительные навыки в процессах подготовки волокна, подготовки к прядению и кольцепрядению позволило компании Marzoli стать единственным Европейским производителем, способным предложить полную линию оборудования. Кроме этого, сотрудничество с концерном Catozzi ПО ИОТ и по новейшим технологиям (Облачные Вычисления, Интеллектуальные датчики, Промышленный Ethernet, Машинное Самообучение,...) позволили компании Marzoli интерпретировать отраслевые парадигмы 4.0 и разработать две инновационные платформы для интеллектуального и оптимизированного управления

всего процесса прядения. Но то, что делает компанию Marzoli уникальной ЭТО способность предложить передовую технологию прядения, полностью автоматизированную и хорошо сбалансированную: ЭТО способность быть надёжным партнёром, который способен предложить индивидуальные решения, основанные на новейших технических и технологических разработках, Безупречное сочетание опыта и развитие компетенций, знаний и исследований, позволяет компании Marzoli сопровождать каждого клиента от предварительных исследований проекта до запуска, обеспечить оптимизацию и техобслуживание линии, Благодаря глобальной сети сервисного обслуживания и продаж, накопленному опыту по каждому типу волокон и багажу уникальных знаний, полученных на самых разнообразных проектах, компания Marzoli - идеальный партнер для всех, кто хочет дифференцировать и внедрять инновации в прядильную промышленность.



• **36.000 m²**
ОБЩАЯ ЗОНА

• **Более 160**
ЛЕТ УСПЕХА

• **Более 70**
СТРАН С АКТИВНЫМИ КЛИЕНТАМИ





VALUE ADDED SOLUTIONS

Дистанционное обслуживание

Управление производством



ТРЕПАЛЬНАЯ
ЛИНИЯ



ГРЕБЕННАЯ
ЛИНИЯ



ПРЯДЕЛЬНАЯ
ЛИНИЯ



НЕТКАНОЕ

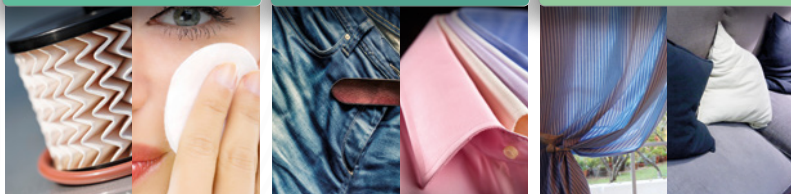


ТКАНОЕ

ПРОМЫШЛЕННОСТЬ

ОДЕЖДА

ДОМ



Spinning Solutions

Индекс

СЕКЦИЯ РАЗРЫХЛЕНИЯ

| | |
|--|-------|
| Кипоразрыхлитель В12 | р. 4 |
| Очиститель В390L | р. 5 |
| Миксер В143L | р. 6 |
| Очиститель В380L | р. 7 |
| Загрузчик с весами В13 | р. 8 |
| Конвейер для смешивания В23 | р. 8 |
| Питатель В14 | р. 10 |
| Смешивающий питатель В15 | р. 10 |
| Разрыхлитель В134L | р. 11 |
| Мотовентилятор В153L | р. 11 |
| Линии разрыхлительного трепального агрегата Galileo | р. 12 |

СЕКЦИЯ КАРДОЧЕСАНИЯ

| | |
|----------------------------|-------|
| Кардочесальная машина С701 | р. 14 |
|----------------------------|-------|

ПОДГОТОВКА К ПРЯДЕНИЮ

| | |
|-----------------------------------|-------|
| Ленточные машины DF1 & DFR1 | р. 16 |
| Лентосоединительная машина LW3 | р. 18 |
| Гребнечесальная машина СМ7 LP | р. 20 |
| Ровничная машина FT60 & FT70 | р. 22 |

СЕКЦИЯ ПРЯДЕНИЯ

| | |
|----------------------------------|-------|
| Прядильные машины MDS1 & MP1N | р. 24 |
|----------------------------------|-------|

ПРОГРАММНОЕ ОБЕСПЕЧЕНИЕ

| | |
|--------|-------|
| YarNet | р. 28 |
| MRM | р. 30 |

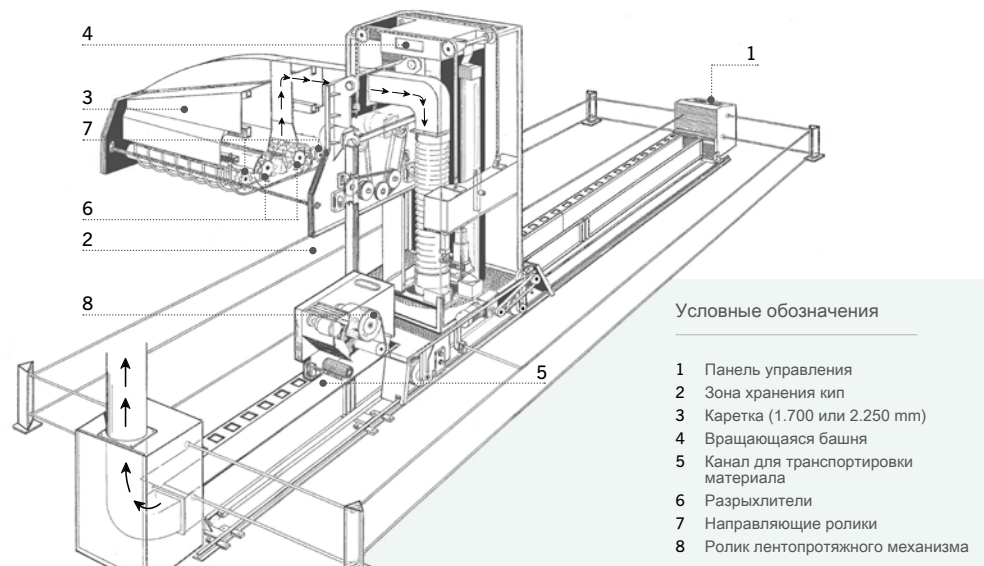
Секция разрыхления / Кипоразрыхлитель V12

- ИНТЕНСИВНОЕ РАЗРЫХЛЕНИЕ МАТЕРИАЛА
- МИНИМАЛЬНАЯ НАГРУЗКА И СКРУЧИВАНИЕ ВОЛОКНА
- ПРОИЗВОДСТВО ДО 1.600 КГ/Ч
- ПРОГРАММИРУЕТСЯ ДЛЯ 2 СМЕСЕЙ



Автоматический забор хлопка с эффективным, но деликатным открытием волокнистой массы, благодаря двум разрыхлителям с двумя направляющими роликами и клетью аспирации в конце процесса. Машина может быть настроена для работы с двумя смесями для подачи на две линии независимых разрыхлительно-трепальных машин.

Отборная каретка следует контуру кип и обеспечивает равномерный и постоянный забор до земли, не оставляя остатки материала на полу. Благодаря вертикальному движению решётки отборной каретки, степень проникновения разрыхлителей в кипы, а следовательно, и уровень производства машины регулируется автоматически в зависимости от количества материала в смесителе.

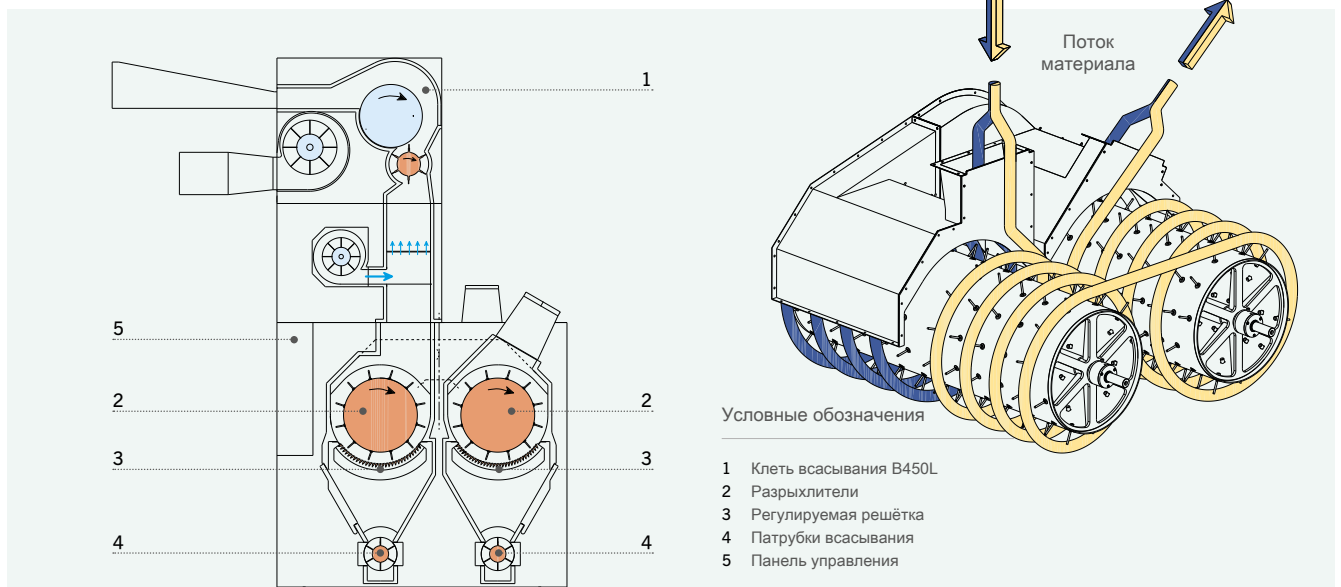


| | |
|---|---|
| Обрабатываемый материал | Хлопок, искусственное волокно до 65 mm (2 1/2") |
| Подача 1 линии | V12 (каретка с рабочей шириной 1.700 mm): до 1.100 кг/ч V12 (каретка с рабочей шириной 2.250 mm): до 1.600 кг/ч |
| Подача 2 линий | V12 (каретка с рабочей шириной 1.700 mm): до 800 кг/ч V12 (каретка с рабочей шириной 2.250 mm): до 1.100 кг/ч |
| Производственные уровни в зависимости от обрабатываемых волокон | |

Секция разрыхления / Очиститель В390L

- ВЫСОКОЕ ПРОИЗВОДСТВО
- ЭФФЕКТИВНОЕ УДАЛЕНИЕ ПЫЛИ И ТЯЖЁЛЫХ ЗАГРЯЗНЕНИЙ

Эффективное удаление крупных отходов, благодаря двум разрыхлителям и двум независимым решёткам. Хлопок подвергается деликатной обработке, при которой не меняются плотность и эластичность волокна. Хлопок ВСАСЫВАЕТСЯ клетью В450L, которая находится в верхней части машины. Хлопья попадают на перфорированный цилиндр В450L с аспирацией с обеих сторон, чтобы обеспечить эффективное пылеудаление. С помощью разделительного цилиндра материал попадает в центр первого разрыхлителя, где разделяется на два потока, которые обрабатываются отдельно в двух половинах двух разрыхлителей. Каждый поток материала поворачивается 4 раза вокруг первого полуразрыхлителя и 4 раза вокруг второго полуразрыхлителя. Независимые решётки, расположенные под разрыхлителями, удаляют сор, который падает в два бункера. Два потока материала соединяются в центре второго разрыхлителя и всасываются вентилятором на выходе.



Обрабатываемый материал

Хлопок, отходы и смеси до 65 мм.
Производство до 1 600 кг/ч в зависимости от обрабатываемых волокон

Секция разрыхления / Миксер В143L

- ОПТИМАЛЬНОЕ СМЕШИВАНИЕ
- 4 ИЛИ 8 ЯЧЕЕК СМЕШИВАНИЯ

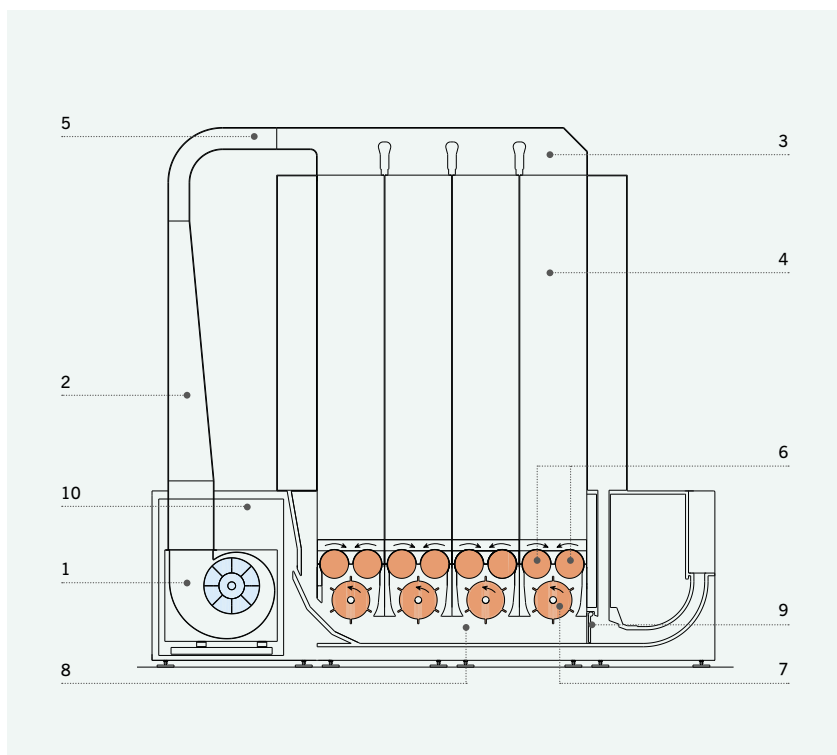


Четыре ИЛИ восемь ячеек смешивания с дополнительным глубоким смешиванием материала в канале с помощью аспирации, уровень производства до 1.600 кг/ч.

Встроенный вентилятор всасывает материал из машины на входе и откладывает в смешительные ячейки. После уплотнения, материал, в каждой ячейке, открывается разрыхлителем и входит в смешительный канал, Ключки смешиваются и всасываются клетью ИЛИ вентилятором открывателя, находящимся на выходе процесса.

Условные обозначения

- 1 Мотовентилятор В152
- 2 Канал подачи
- 3 Канал распределения
- 4 Ячейки смешивания
- 5 Реле давления
- 6 Цилиндры подачи
- 7 Разрыхлители
- 8 Каналы смешивания
- 9 Задвижка
- 10 Панель управления



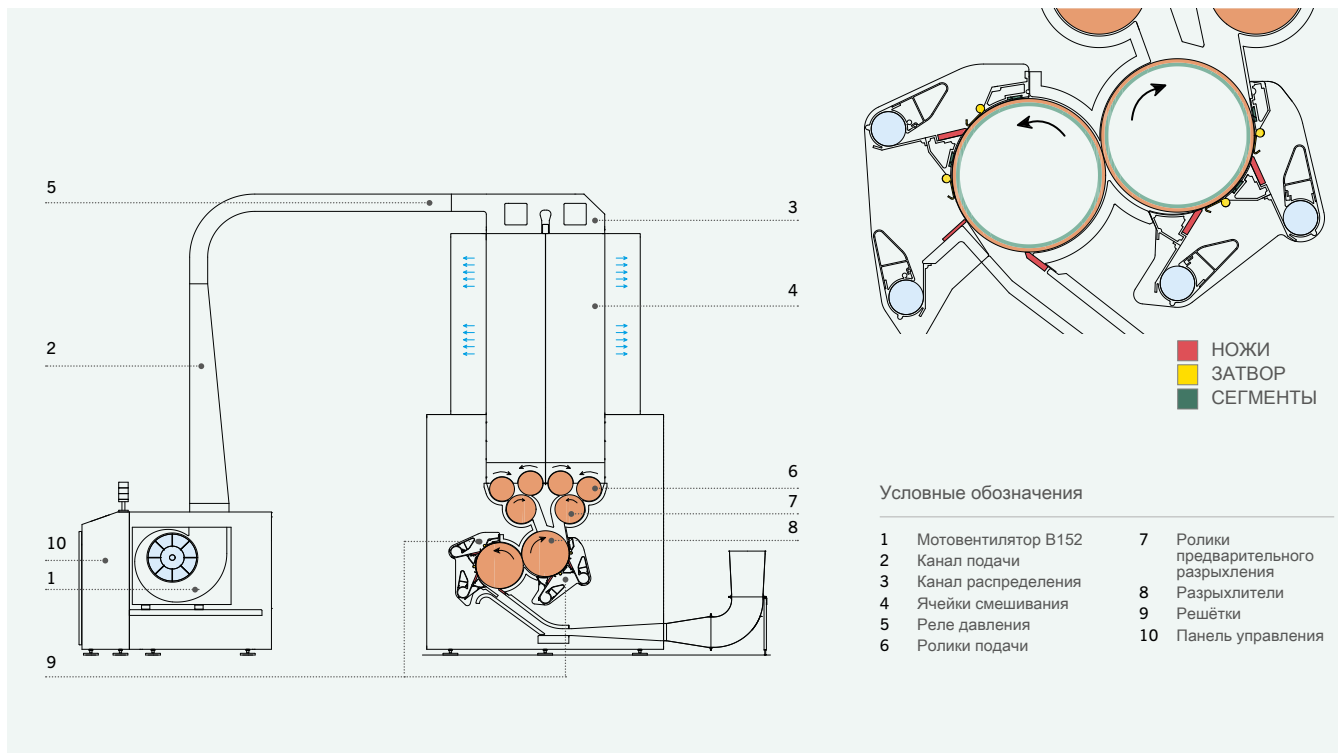
Обрабатываемый материал

Хлопок, искусственное волокно и смеси до 65 мм
Производство до 1 600 кг/ч с 8 ячейками в зависимости от обрабатываемого материала

Секция разрыхления / Очиститель V380L

- ПОСТЕПЕННОЕ РАЗРЫХЛЕНИЕ И ИНТЕНСИВНАЯ ОЧИСТКА
- ДОПОЛНИТЕЛЬНОЕ СМЕШИВАНИЕ МАТЕРИАЛА
- ЭФФЕКТИВНОЕ ПЫЛЕУДАЛЕНИЕ
- ПРОИЗВОДИТЕЛЬНОСТЬ ДО 1.000 КГ/Ч

Волокна всасываются вентилятором, который переносит их на ячейки смешивания в верхней части машины. Технологический воздух выходит из смесительных ячеек, выводя с собой пыль и мелкий мусор. Волокна в смесительных ячейках передаются с помощью двух роликов предварительного открытия на два разрыхлителя без защипывания. Действие постепенного открытия выполняется двумя разрыхлителями в серии и 4 кардными секциями с нарастающей плотностью иголок. За каждой кардной секцией НАХОДИТСЯ регулируемый нож со створом, для обеспечения оптимальной очистки. Ножи и створ регулируются отдельно, ТАКИМ ОБРАЗОМ, чтобы можно было всегда достичь лучшего отбора волокна. После открытия и очистки материал всасывается машиной на выходе.



Обрабатываемый материал

Хлопок, искусственное волокно и смеси до 1.000 кг/ч в зависимости от обрабатываемого материала

Секция разрыхления / V13 & V23 для глубокого смешивания

- ГЛУБОКОЕ СМЕШИВАНИЕ НА УСТАНОВЛЕННОМ ПРОЦЕНТНОМ СООТНОШЕНИИ
- ДО 5 КОМПОНЕНТОВ СМЕСИ
- ВЫСОКАЯ ТОЧНОСТЬ СМЕШИВАНИЯ: ОТКЛОНЕНИЕ <1%
- ПРОИЗВОДСТВО ДО 350 КГ/Ч В13



Комбинация из двух ИЛИ более взвешивающих загрузочных устройств V13 и конвейера для смешивания V23 это идеальное решение для глубокого и точного смешивания волокон с заданным процентным соотношением. Оператор, с помощью дисплея вводит параметры взвешивания, чтобы достигнуть требуемого процента смеси; каждая машина V13 работает до достижения установленного веса. После того, как все V13 остановлены, материал разгружается на конвейер V23, который переводит каждый слой материала под следующий V13, останавливается и ожидает, что V13 выполнит новую загрузку. После

последней V13, слои наложенного материала доводятся через стол давления и зажимной ролик на разрыхлитель; материал открывается и вытягивается следующей машиной. Каждая V13 имеет 3 возможные конфигурации:

- С конвейером от 2 до 10 метров для ручной загрузки материала;
- С бункером для автоматического питания;
- С конвейером и бункером, чтобы позволить оператору выбрать ручную ИЛИ автоматическую подачу.

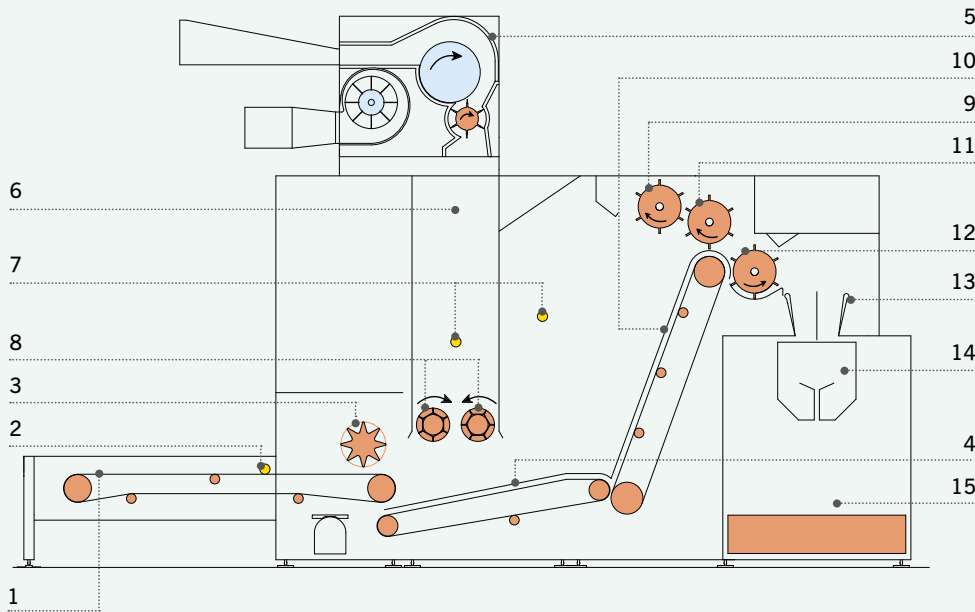
Датчик, расположенный на конвейере, указывает на отсутствие материала, датчики внутри бункера подключают

ИЛИ останавливают машину, расположенную на входе. Материал в смесительной камере ОТБИРАЕТСЯ наклонным конвейером с иглами, который доводит до выравнивающего ролика, расстояние которого от конвейера РЕГУЛИРУЕТСЯ.

Материал входит в весы большого объема (0,44 м³) которые, по достижении заданного веса, закрывают затворы для остановки потока материала. Подача материалов на весы на переменной скорости для обеспечения высокой производительности и точности взвешивания: высокая начальная скорость, пониженная скорость по достижении заданного веса.

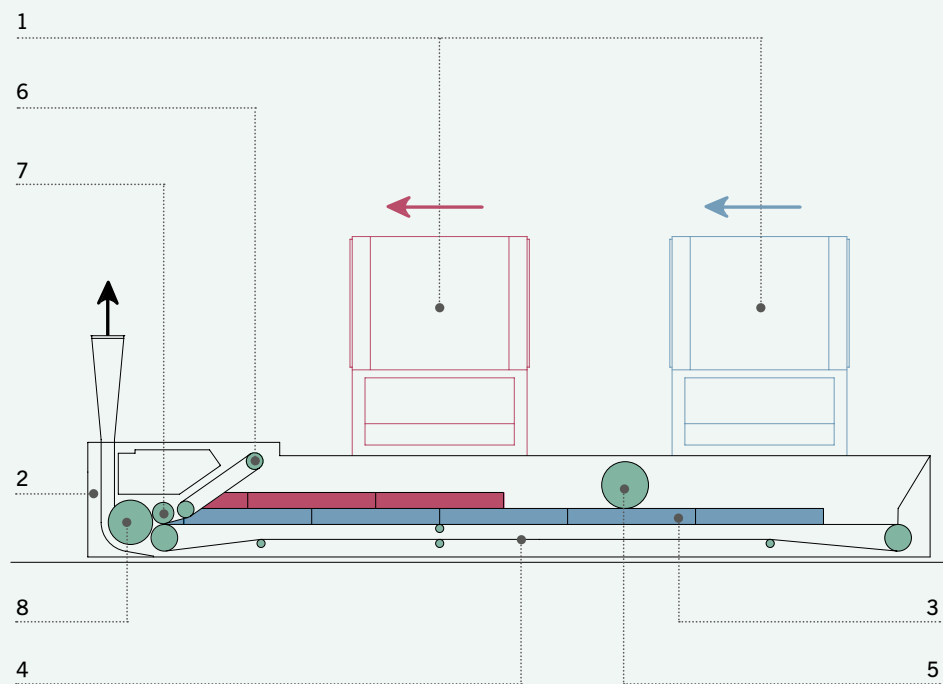
Обрабатываемый материал

Хлопок, искусственное волокно и смеси до 350 кг/ч/V13 в зависимости от обрабатываемого волокна и установленного процента смеси



Условные обозначения

- 1 Конвейер подачи
- 2 Фотоэлемент
- 3 Регулирующий ролик
- 4 Конвейер подачи
- 5 Клеть вытягивания
- 6 Бункер
- 7 Фотоэлемент
- 8 Цилиндры подачи
- 9 Очиститель выравнивающего ролика
- 10 Наклонный конвейер
- 11 Выравнивающий ролик
- 12 Разъединяющий ролик
- 13 Задвижки
- 14 Весы
- 15 В23

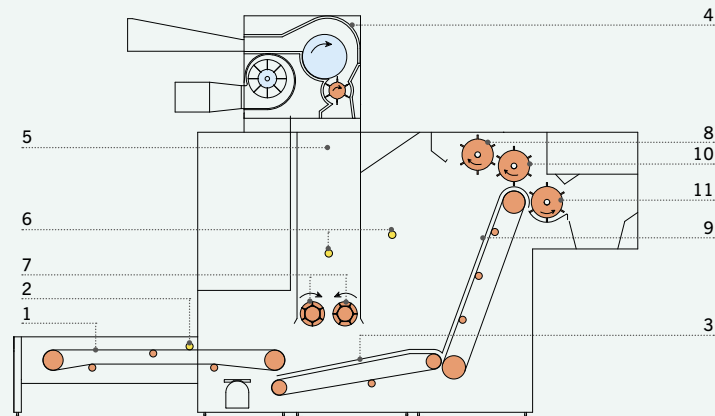


Условные обозначения

- 1 Загрузчик с весами В13
- 2 В23
- 3 Сырьевой материал В13
- 4 Конвейер
- 5 Прижимной ролик
- 6 Прижимной стол
- 7 Зажимной ролик
- 8 Разрыхлитель

Секция разрыхления / B14 & B15 (+B18)

- РУЧНАЯ ИЛИ АВТОМАТИЧЕСКАЯ ПОДАЧА
- РАССТОЯНИЕ МЕЖДУ ВЫРАВНИВАЮЩИМ ЦИЛИНДРОМ И КОНВЕЙЕРОМ ЛЕГКО НАСТРАИВАЕТСЯ
- РАЗДЕЛЯЮЩИЙ РОЛИК С РЕШЁТКОЙ ДЛЯ ХЛОПКА
- ШИРОКИЙ БУНКЕР ДЛЯ СМЕШИВАНИЯ МАТЕРИАЛА



B14 ЭТО загрузочная машина, которая может иметь ручное ИЛИ автоматическое питание через решётку вытяжки B450L. Материал поставляется на наклонный конвейер с иглами, который отбирает материал и переносит на выравнивающий цилиндр. Если материал достаточно раскрыт, он проходит через него, если НЕТ, отбрасывается в смесительную камеру, где происходит смешивание материала. Фотоэлемент в смесительной камере регулируется по высоте конвейера подачи, в том случае, если материал опускается ниже определённого уровня. Материал, после выравнивания, отбирается разделяющим роликом и поставляется на канал вытяжки ИЛИ на конвейер для передачи на

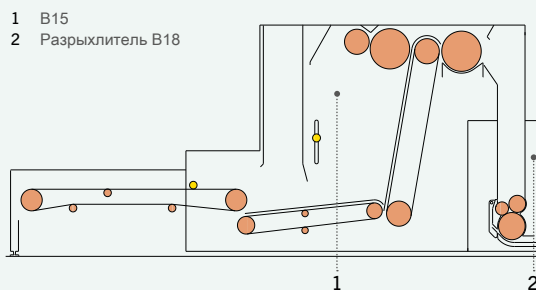
следующую машину. B14 может быть также оснащена решёткой с 11 регулируемыми ножами, под разделительным цилиндром, для отбраковки тяжёлых частиц при обработке хлопка. Производительность может достигнуть 1 000 кг/ч. Меньшая версия данной машины - B15, В наличии есть только с ручным питанием для рекуперации отходов ИЛИ для сверхмалых партий. Производство может достигать 300 кг/ч для первичного сырья, 80 кг/ч для очёса. B15, на выходе может быть оснащена другим блоком разрыхления, B18. Это ИДЕАЛЬНОЕ решение для работы с небольшими партиями уже очищенного материала для питания одной ИЛИ двух кардочесальных машин.

Условные обозначения

- 1 Конвейер подачи
- 2 Фотоэлемент
- 3 Питающий конвейер
- 4 Клеть всасывания
- 5 Бункер
- 6 Фотоэлемент
- 7 Цилиндры подачи
- 8 Очиститель выравнивающего ролика
- 9 Наклонный конвейер
- 10 Выравнивающий ролик
- 11 Разъединяющий ролик



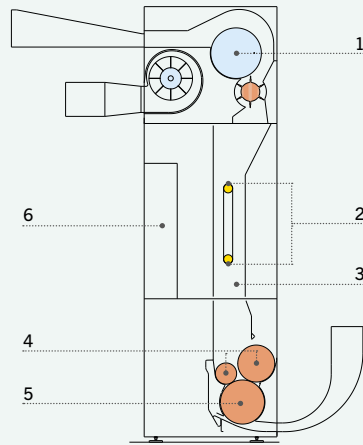
Условные обозначения



| | |
|-------------------------|--|
| Обрабатываемый материал | Хлопок, искусственное волокно и смеси до 1,000 кг/ч B14, 300 кг/ч B15 в зависимости от обрабатываемого волокна |
|-------------------------|--|

- ПИТАНИЕ С КЛЕТЬЮ ПЫЛЕОЧИСТИТЕЛЯ В450L
- ПРОСТАЯ НАСТРОЙКА С ПОМОЩЬЮ КЛАВИАТУРЫ
- ПРОИЗВОДИТЕЛЬНОСТЬ В134L ДО 1.600 КГ/Ч

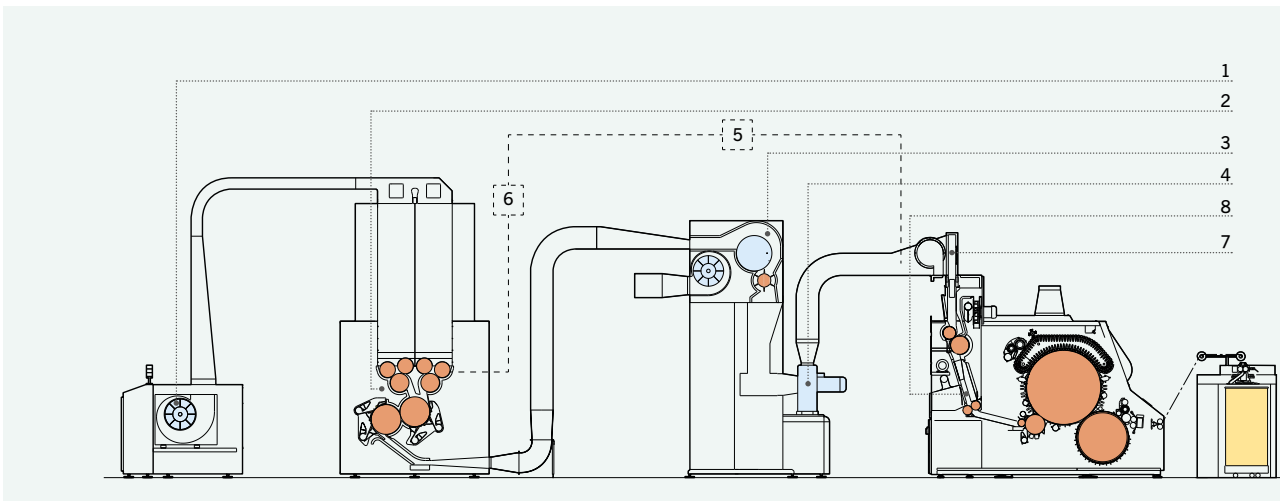
Секция разрыхления / В134L & В153L



Условные обозначения

- 1 Клеть всасывания В450L
- 2 Фотоэлементы
- 3 Бункер
- 4 Ролики подачи
- 5 Разрыхлитель
- 6 Панель управления

В134L ЭТО высокоэффективный разрыхлитель для хлопка, который УЖЕ был очищен и для искусственного волокна. Клеть В450L, которая находится в верхней части машины, затягивает материал с предыдущей машины и удаляет пыль с помощью перфорированного цилиндра. Клочки откладываются внутри бункера, где два фотоэлемента активируются и останавливают подачу материала. Два питающих цилиндра доставляют материал на открывающий разрыхлитель, имеет 3 варианта по плотности иголок: 10.240 наконечников, 14.880 иголок, гарнитура с зубчатой поверхностью.



Условные обозначения

- 1 Мотовентилятор
- 2 Разрыхлитель В380L ИЛИ В134L
- 3 Клеть всасывания В450L
- 4 Вентилятор
- 5 Реле давления
- 6 Блок управления
- 7 Канал подачи
- 8 Спуск подачи С701

В153L производит выброс до 800 кг материала в час на кардочесальные машины. Материал вытягивается из машины на входе с помощью клетки В450L, которая удаляет пыль из хорошо разрыхлённых клочьев.

Материал всасывается вентилятором и отправляется на кардочесальные машины. Всасывание клетки и скорость вентилятора регулируются.

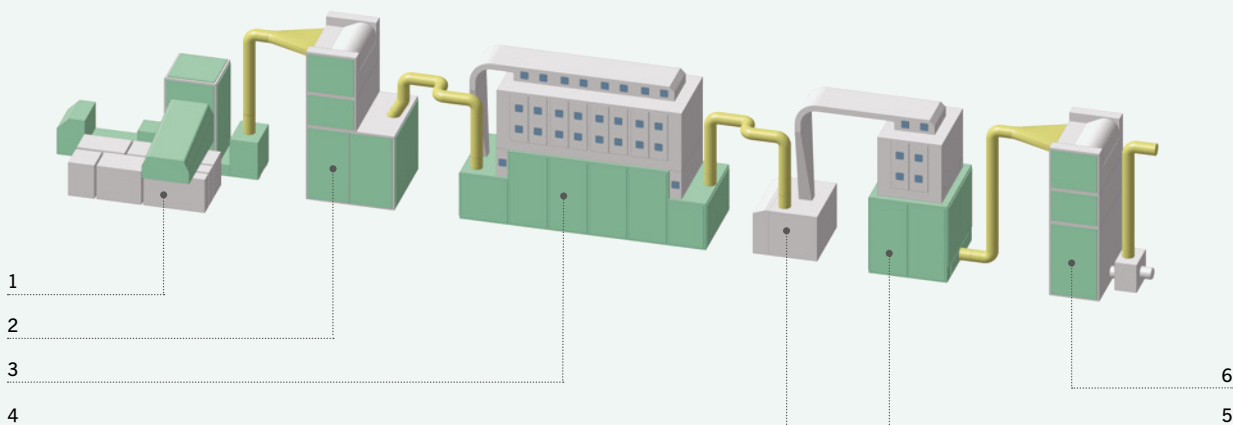
| | |
|-------------------------|--|
| Обработываемый материал | Хлопок, искусственное волокно и смеси до 1.600 кг/ч В134L, 800 кг/ч В153L в зависимости от обрабатываемого волокна |
|-------------------------|--|

Секция разрыхления / Линии разрыхлительного трепального агрегата Galileo

Хлопок с содержанием сора до 3%
Производительность 1.000 кг/ч

Условные обозначения

- | | | | |
|---|-----------------------------|---|--------------------|
| 1 | B12 - 1.000 кг/ч | 4 | B152 - 1.000 кг/ч |
| 2 | B390L - 500+500 кг/ч | 5 | B380L - 1.000 кг/ч |
| 3 | B143L, 8 ячеек - 1.000 кг/ч | 6 | B153L - 1.000 кг/ч |

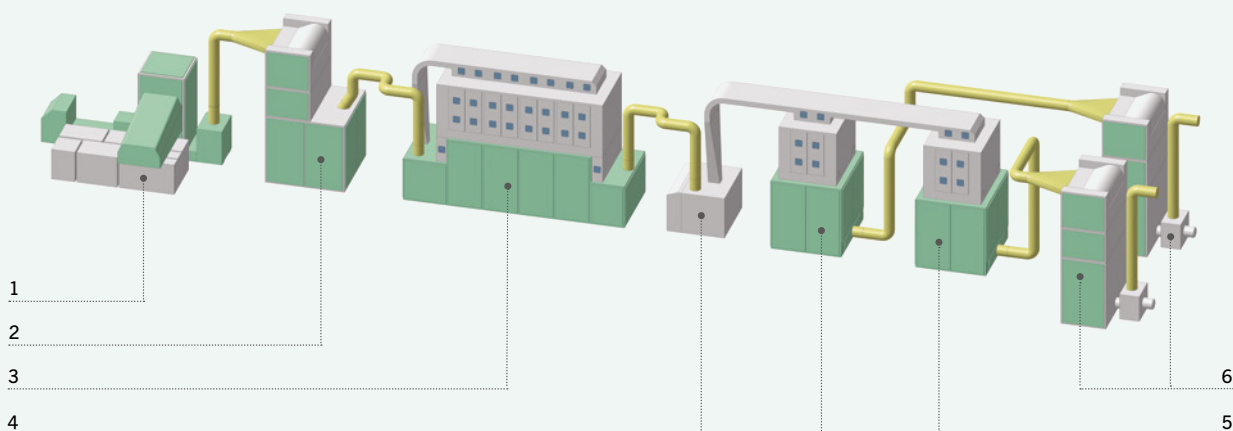


| | |
|-----------------------|-------------------|
| Смешивание | $8 \times 2 = 16$ |
| Эффективность очистки | До 70% |

Хлопок с содержанием сора до 3%
Производительность 1.600 кг/ч

Условные обозначения

- | | | | |
|---|-----------------------------|---|-------------------|
| 1 | B12 - 1.600 кг/ч | 4 | B152 - 1.600 кг/ч |
| 2 | B390L - 800+800 кг/ч | 5 | B380L - 800 кг/ч |
| 3 | B143L, 8 ячеек - 1.600 кг/ч | 6 | B153L - 800 кг/ч |

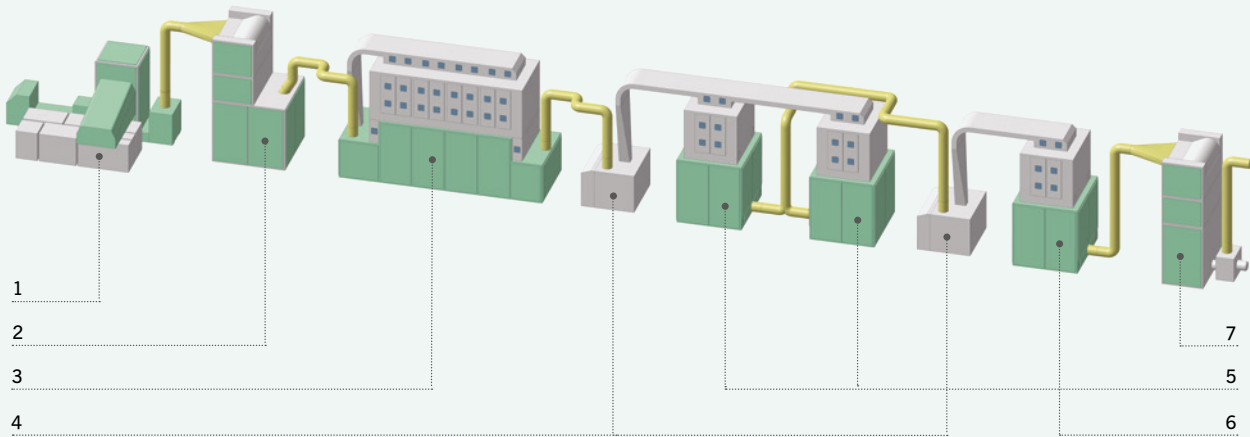


| | |
|-----------------------|-------------------|
| Смешивание | $8 \times 4 = 32$ |
| Эффективность очистки | До 70% |

Хлопок с содержанием сора свыше 5%
Производительность 1.000 кг/ч

Условные обозначения

- | | | | |
|---|-----------------------------|---|--------------------|
| 1 | B12 - 1.000 кг/ч | 5 | B380L - 500 кг/ч |
| 2 | B390L - 500+500 кг/ч | 6 | B380L - 1.000 кг/ч |
| 3 | B143L, 8 ячеек - 1.000 кг/ч | 7 | B153L - 1.000 кг/ч |
| 4 | B152 - 1.000 кг/ч | | |

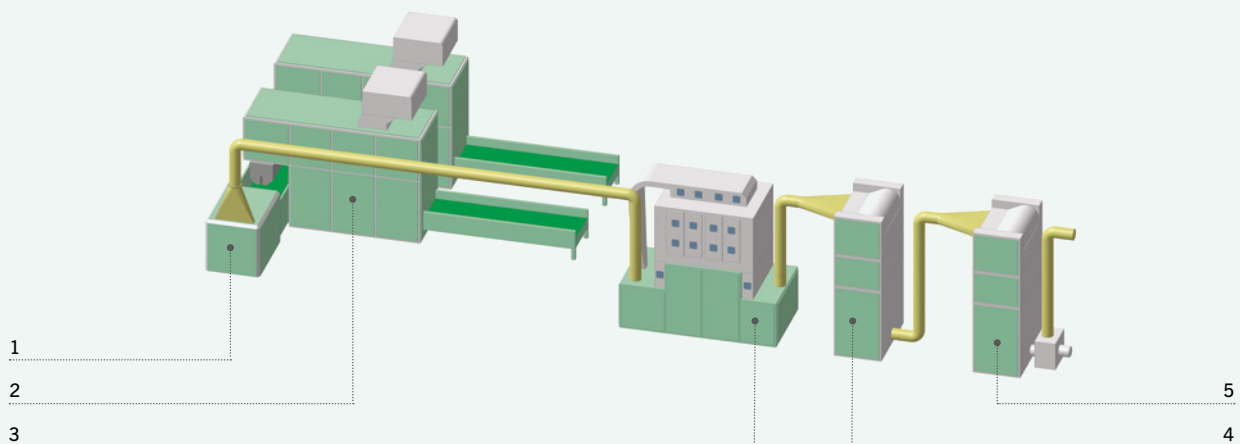


| | |
|-----------------------|----------------------------|
| Смешивание | $8 \times 4 \times 2 = 64$ |
| Эффективность очистки | До 80% |

Линия для глубокого смешивания
Производительность 350 кг/ч/B13

Условные обозначения

- | | | | |
|---|----------------|---|-------|
| 1 | B23 | 4 | B134L |
| 2 | B13 | 5 | B153L |
| 3 | B143L, 4 ячеек | | |



| | |
|---------------------|------------------|
| Глубокое смешивание | До 5 компонентов |
| Точность смешивания | Отклонение < 1% |

Секция кардочесания / C701

- РАЗРЫХЛЕНИЕ И ИНТЕНСИВНАЯ ОЧИСТКА С УЛУЧШЕННЫМ ОТБОРОМ ВОЛОКНА
- КАРДНАЯ ПОВЕРХНОСТЬ 3,74 м² С 32 РАБОЧИМИ ПОДВИЖНЫМИ ШЛЯПКАМИ
- ВЫСОКОЕ ЭНЕРГОСБЕРЕЖЕНИЕ (СОКРАЩЕНИЕ КВТ/КГ НА 30%)
- ВЫСОКОЕ КАЧЕСТВО И ПРОИЗВОДИТЕЛЬНОСТЬ



Кардочесальная машина Marzoli C701 БЫЛА разработана для достижения наилучшего соотношения между качеством и производительностью в обработке любого типа волокна. Это СТАЛО ВОЗМОЖНЫМ благодаря большому количеству инноваций в некоторых специальных частях машины.

Бункер питания со встроенной системой разрыхления гарантирует безупречное разрыхление материала.

Поток воздуха и сенсор размещенные в камере формирования ленты, обеспечивают равномерное распределение клочков с постоянным давлением. Это, вместе с авторегулятором, который

регулирует скорость цилиндра подачи в зависимости от толщины ленты обеспечивает высокую равномерность ленты.

Малый диаметр приёмного барабана обеспечивает высокую скорость вращения и следовательно, высокую центробежную скорость, которая, в комбинации с ножом с регулируемым затвором и кардными секциями, расположенными под приёмным барабаном, обеспечивает быстрое удаление пыли и сора. Кардочесальная зона 3,74 м² с рабочей шириной 1,5 м, 32 подвижные шляпки в рабочей позиции и способность сохранять постоянные настройки благодаря высокому качеству компонентов,

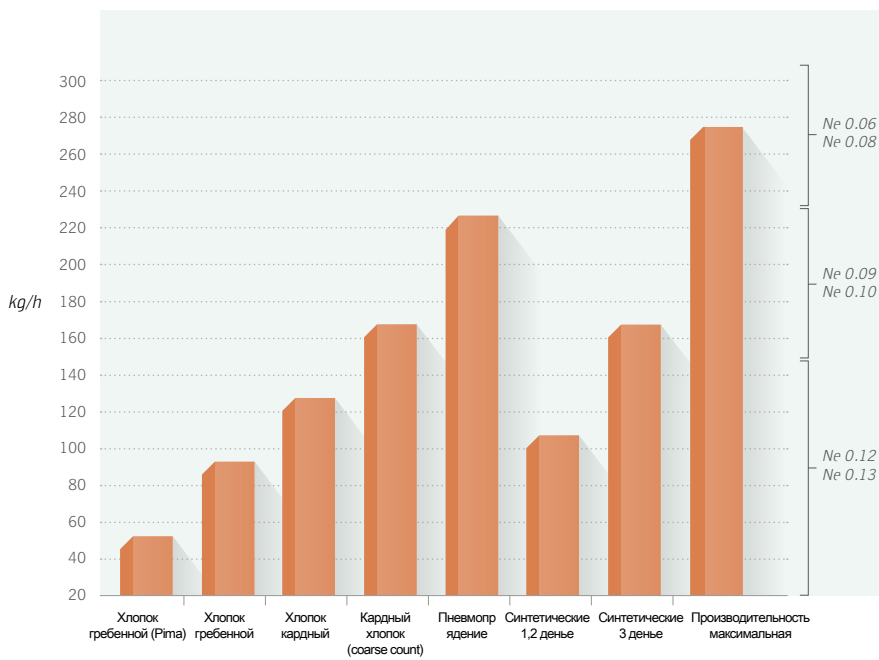
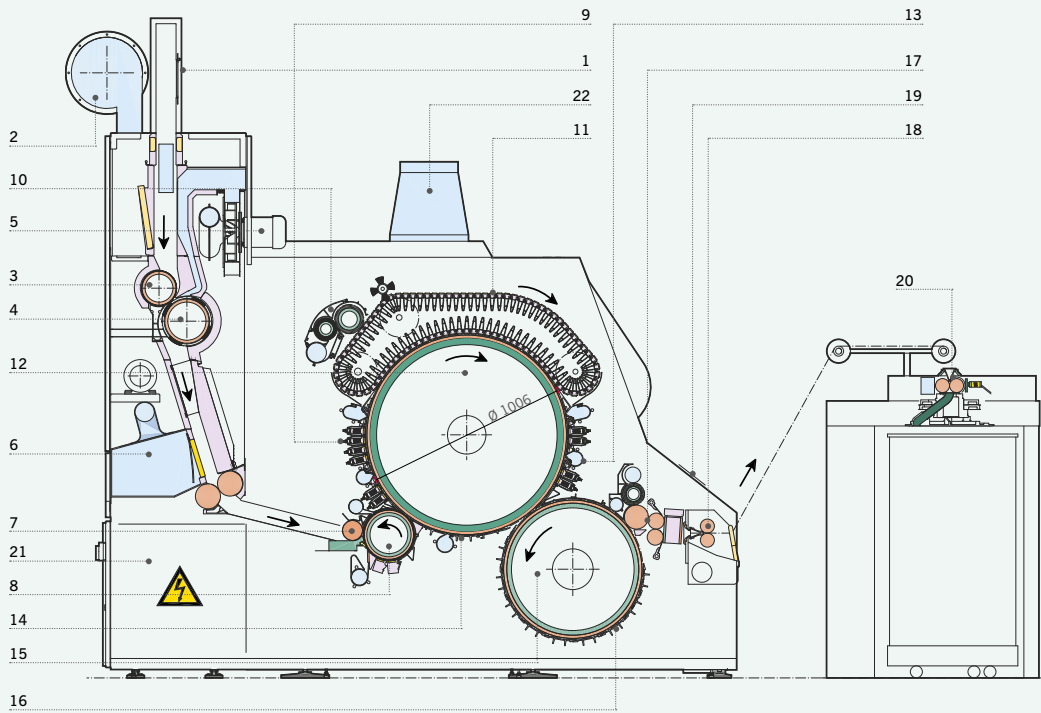
гарантируют уникальные качества прочёсывания. Зона предварительного кардочесания 1,08 м² позволяет разместить 6 кардных секций и 2 ножа; зона заключительного кардочесания 1,09 м² позволяет установить 4 кардных секции и 2 ножа. Нарастающая плотность иглол кардных секций обеспечивает постепенное разрыхление материала. Последовательность кардных секций и ножей обеспечивает безупречную очистку. По сравнению со стандартными кардочесальными машинами, с рабочей шириной в 1 метр, кардочесальная машина Marzoli C701 позволяет увеличить производство, не изменяя качество, до 50% и сократить энергозатраты (кВт/кг) до 30%.

Обрабатываемый материал

Хлопок, искусственное волокно и смеси до 65 мм Производство - До 270 кг/ч

Условные обозначения

- 1 Входная точка подачи
- 2 Аспирация технологического воздуха
- 3 Цилиндр питания бункера
- 4 Цилиндр разрыхления
- 5 Вентилятор
- 6 Точка выхода воздуха
- 7 Цилиндр питания карды
- 8 Приёмный барабан
- 9 Зона предварительного кардочесания
- 10 Устройство очистки ножей
- 11 Подвижные шляпки
- 12 Барабан
- 13 Зона заключительного кардочесания
- 14 Пластины покрытия барабана
- 15 Кардный валик
- 16 Пластины покрытия кардного валика
- 17 Система формирования ленты
- 18 Каландр
- 19 Панель управления
- 20 Лентоукладчик
- 21 Электрическая коробка
- 22 Всасывание отходов



Подготовка к прядению / Ленточные машины DF1 & DFR1

- ВЫСОКОПРОИЗВОДИТЕЛЬНОЕ УСТРОЙСТВО ПНЕВМАТИЧЕСКОГО ВЫТЯГИВАНИЯ
- ПЕРЕДОВАЯ ТЕХНОЛОГИЯ АВТОМАТИЧЕСКОЙ НАСТРОЙКИ (НАЛАДКА ЗА 3 МИЛЛИСЕКУНДЫ)
- СКОРОСТЬ ДО 1.000 М/МИН



DF1, для первого перехода, и DFR1, с авторегулятором для второго перехода, это ленточные машины Marzoli с одной головкой высокой производительности. Разработаны для высокого качества выходной продукции и производительности, ленточные машины обеспечивают скорость производства до 1 000 м/мин с высокой равномерностью ленты.

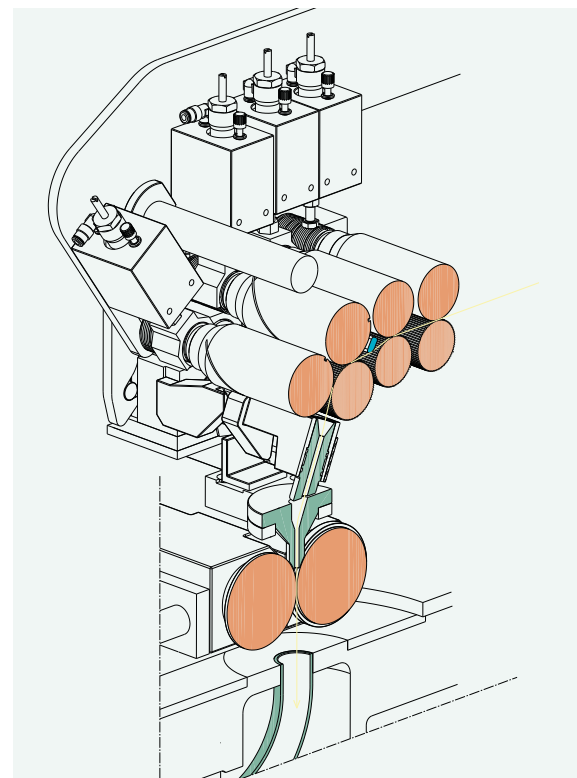
Система пневматического вытягивания 3-на-3. Пневматическое давление на цилиндрах вытягивания автоматически отключается после определённого промежутка времени в течение которого машина была остановлена. Очистители при контакте с прижимными цилиндрами и цилиндрами вытягивания обеспечивают их постоянную очистку. Аспирация над и под устройством вытягивания удаляет пыль. Машина

может быть подключена к центральному блоку всасывания и может быть оснащена самоочищающимся фильтром.

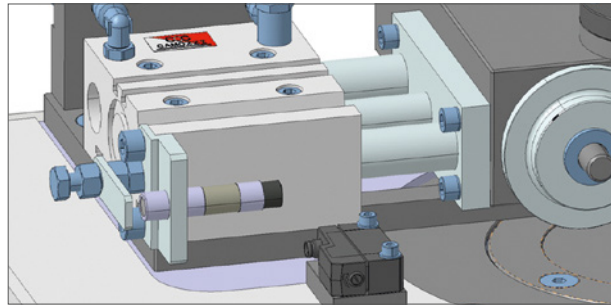
В конце устройства вытягивания сопровождающий цилиндр подводит к конденсатору.

Технологические параметры, вводятся напрямую через сенсорный экран и все рецепты могут быть сохранены и загружены в любой момент.

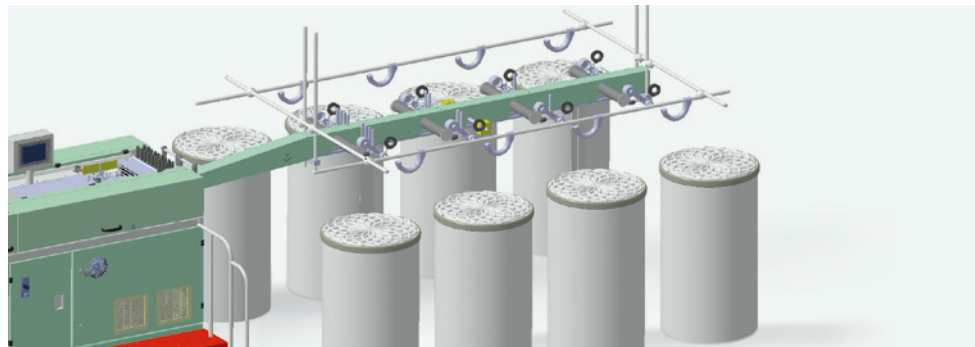
Вытягивание на DFR1 передаётся через сервомотор. Инверторы последнего поколения Siemens обеспечивают то что натяжение, применяемое на цилиндры вытягивания, поддерживается постоянным даже при максимальной скорости. Система вентиляторов обеспечивает низкую температуру работы всех инверторов и моторов.



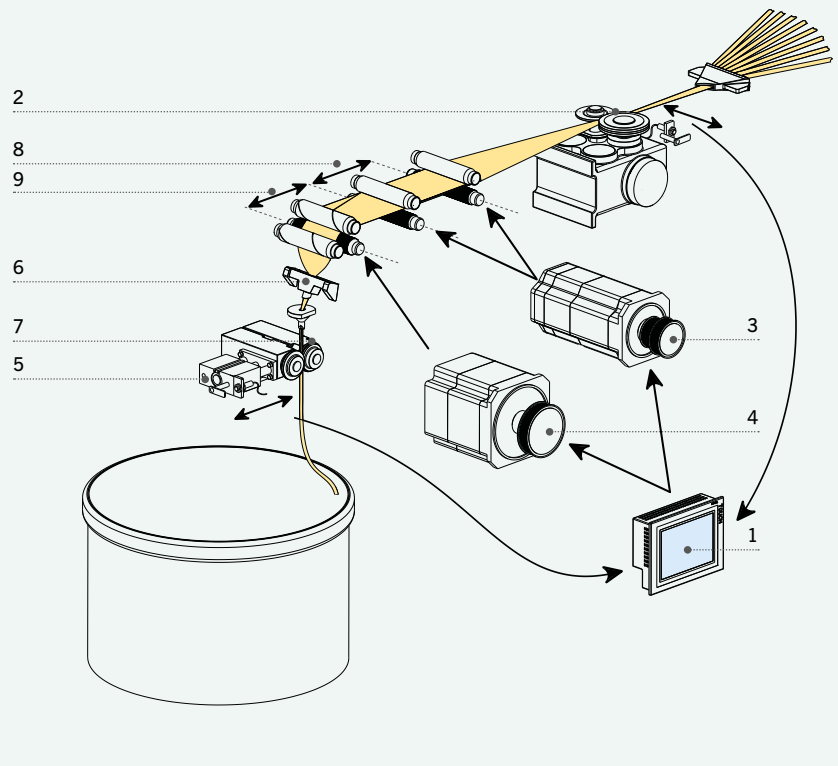
После конденсатора, каландр компактирует ленту и контролирует в ней массу, рассчитывая стандартные отклонения CV%. Если обнаруженные значения выходят за установленный допуск, машина останавливается.



Шпулярник со стальными роликами, с положительным управлением, может обрабатывать до 8 лент. Ролики оснащены контактным сенсором для того, чтобы в случае обрыва ленты машина немедленно остановилась. Дополнительная система контроля обрыва ленты размещена в конденсаторе лент перед группой вытягивания.



Автоматический регулятор DFR1 работает как открытая система контроля, для обеспечения немедленной корректировки любого изменения номера ленты. Измерительный датчик T&G контролирует массу лент на входе; процессор сравнивает реальное и контрольное значение, обрабатывает корректирующее значение и отправляет входной сигнал на серводвигатель, который управляет вторым и третьим цилиндром группы вытягивания. Время реакции цилиндров вытягивания - 3 миллисекунды, что обеспечивает таким образом коррекцию ленты за несколько миллиметров на максимальной скорости.



Условные обозначения

- 1 PLC и панель управления
- 2 Блок измерения T&G
- 3 Серводвигатель
- 4 Основной двигатель
- 5 Датчик проверки качества
- 6 Конденсатор
- 7 Каландр
- 8 Предварительное вытягивание (постоянное)
- 9 Вытягивание (переменное)

| | |
|-------------|---|
| Дизайн | DF1 без авторегулятора DFR1 с авторегулятором |
| материал | Хлопок, синтетика и смеси до 80 мм. |
| Скорость | До 1.000 м/мин (скорость производства) |
| Вытягивание | от 4 до 10 раз |

Подготовка к прядению / Лентосоединительная машина LW3

- СРЕДНЯЯ СКОРОСТЬ ДО 190 М/МИН
- АВТОМАТИЧЕСКОЕ СНЯТИЕ ЗА 20 СЕКУНД
- ПРОИЗВОДИТЕЛЬНОСТЬ ДО 620 КГ/Ч
- ГРУППА ВЫТЯГИВАНИЯ ВЫСОКОЙ ПРОИЗВОДИТЕЛЬНОСТИ
- БЕЗУПРЕЧНОЕ НАХЛЕСТЫВАНИЕ ЛЕНТ



ЛЕНТОСОЕДИНИТЕЛЬНАЯ машина LW3 представляет наилучшую технологию по качеству и производительности. Инновационный дизайн зоны формирования холста с 4 каландрами и компактирующим цилиндром, чтобы избежать расширение слоёв во время

формирования позволяет достигнуть средней скорости 190 м/мин. Это, вместе с автосъёмом всего за 20 секунд, позволяет производить до 620 кг/ч холста высокого качества и обеспечить питание до 6 гребнечесальных машин CM7 LP. Шпулярник может содержать до 28

тазов с диаметром до 40 дюймов. Каждая лента контролируется сенсором таким образом, что в случае обрыва или заканчивания ленты машина останавливается до того, как конец ленты войдет в группу вытягивания.

| | |
|---------------------|-------------------------------------|
| ВЕС холста | До 28 кг, 80 гр/м |
| Ширина холста | 300 mm |
| Диаметр холста | макс 600 mm |
| Скорость | Переменная – в среднем до 190 м/мин |
| Система вытягивания | 3-НА-3 |
| Производительность | До 620 кг/ч |

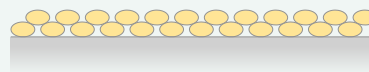
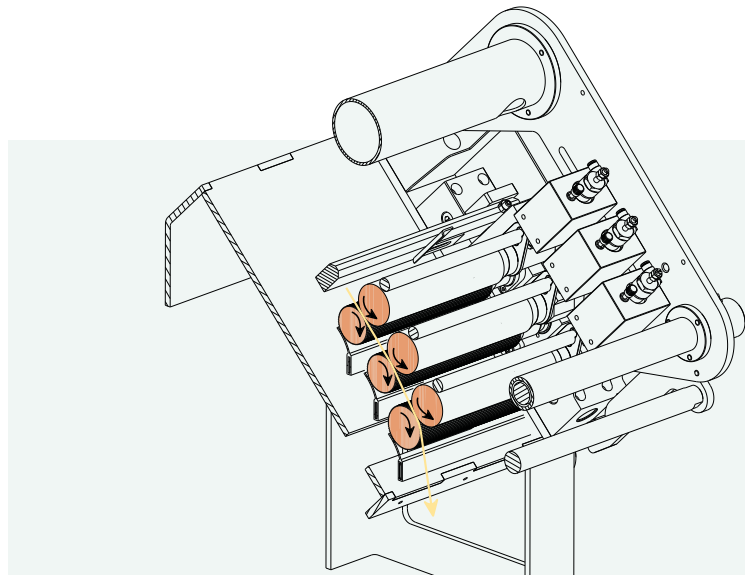
Две группы вытягивания типа 3-НА-3 управляются независимыми моторами, вытягивание устанавливается с помощью зубчатых шкивов.

Пневматическое давление на цилиндрах вытягивания автоматически отключается после определённого промежутка времени в который машина была остановлена.

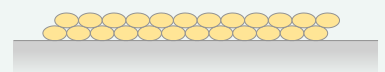
Скребки очистители обеспечивают очистку цилиндров натяжения и давления.

Аспирация как над группой вытягивания, так и под ней, для немедленного удаления пыли.

Две группы вытягивания расположены на линии между собой с каландрами формирования. Это не только позволяет удалить конвейерные скольжения, но и гарантирует вместе с направляющей лент, расположенных на столе передвижения простое выравнивание и безупречное наложение лент, с вытекающим отсюда сокращением ворсистости и лучшим зачищиванием холста на гребнечесальной машине.



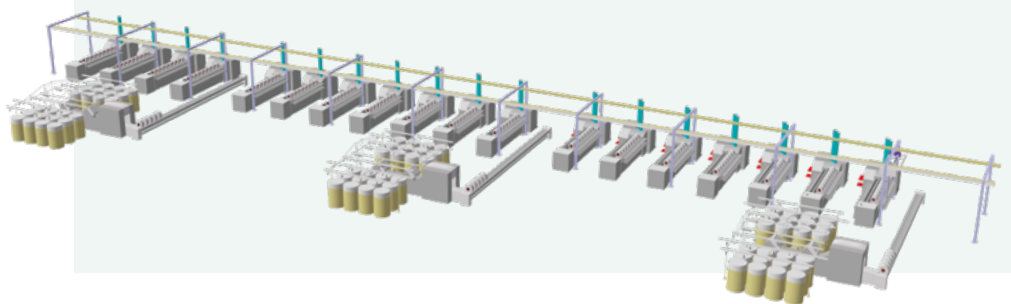
Стандартная Лентосоединительная машина: неравномерность при наложении лент



Лентосоединительная машина LW3: регулярность наложения лент для высокого качества холста

В наличии как опция для сокращения затрат, повышения эффективности секции гребнечесания и поддержания качества холста:

- Полуавтоматическое перемещение с тележками, которые автоматически разгружают холст на гребнечесальные машины;
- Автоматическое перемещение на конвейерной ленте на земле;
- Автоматическое перемещение на воздушной конвейерной линии.



Подготовка к прядению / Гребнечесальная машина SM7 LP

- БЕЗУПРЕЧНОЕ ВЫЧЁСЫВАЮЩЕЕ ДЕЙСТВИЕ
- ОПТИМАЛЬНОЕ СОКРАЩЕНИЕ НЕДОЗРЕЛЫХ ВОЛОКОН
- СИСТЕМА АВТОМАТИЧЕСКОГО СОЕДИНЕНИЯ ХОЛСТА
- ПРОИЗВОДИТЕЛЬНОСТЬ ДО 600 УДАРОВ/МИН И 85 КГ/Ч



Гребнечесальная машина с 8 головками, автоматическая смена тазов и технология автоматического соединения холста.

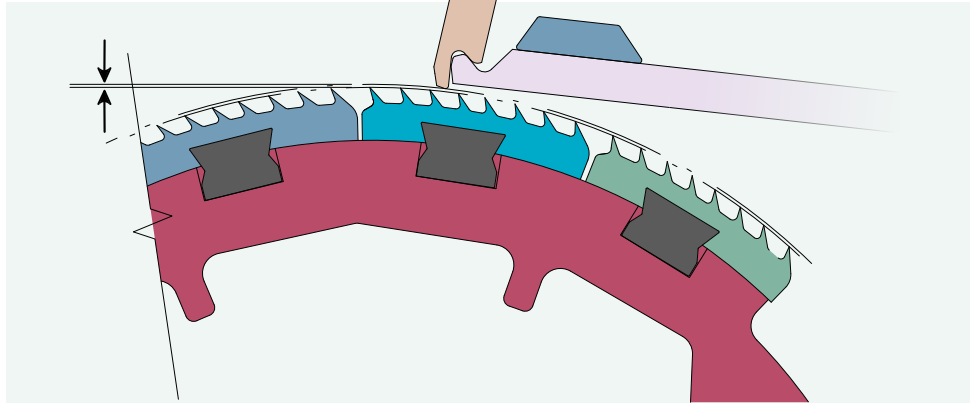
Благодаря переменной скорости кругового гребня и новой версии кинематической линии зажима, машина может достигнуть 600 ударов в минуту, обеспечивая производительность до 85 кг/ч. SM7 LP также обеспечивает оптимальные эксплуатационные качества гребнечесания хлопка любой длины, с безупречным отбором волокна в зависимости

от волокнистой диаграммы и со значительным сокращением незрелых волокон в ленте.

Разматывающие цилиндры управляются сервомотором и натяжение холста устанавливается с сенсорного экрана. Структура зажима и колодок из сверхлёгкого сплава общим весом 2 кг. Колодки, разработаны для обеспечения безупречного захвата по всей ширине холста и для обработки холста до 80 грамм на метр.



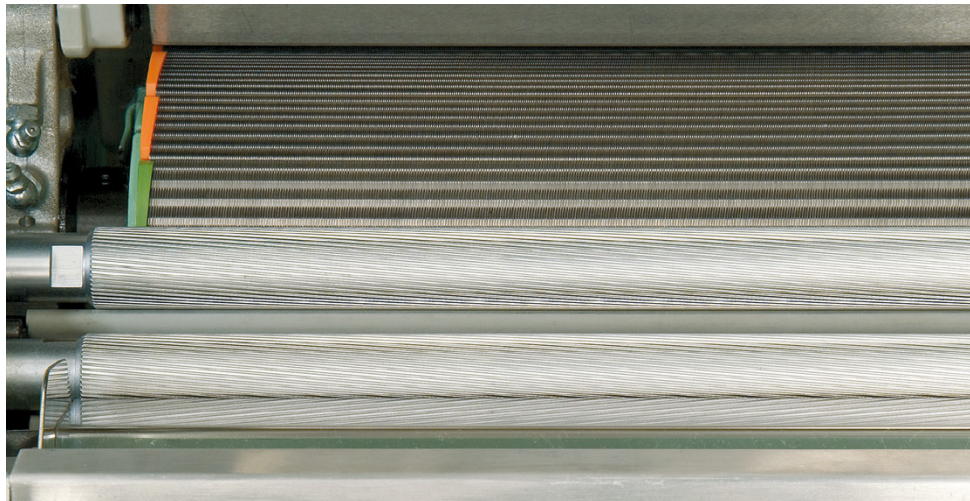
Концентрическое движение зажима относительно кругового гребня для поддержания минимального расстояния – постоянно между колодками и круговым гребнем во время всего цикла гребнечесания. Круговые гребни высочайшего качества с 4 секциями (угол вычёсывания 90°) ИЛИ с 5 секциями (угол вычёсывания 112°) с нарастающим расположением игл, разработанных для вычёсывания тяжёлого холста на высокой скорости.



Различные опции для расположения игл прямолинейного гребня (23, 26, 29, 32 игл/см). Компания Marzoli предлагает прямолинейный гребень, который автоматически чистит иглы с помощью струи сжатого воздуха. Частота и продолжительность струи регулируется.



Нижние разрывающие цилиндры из закалённой стали с биконическим диаметром для обеспечения равномерного давления верхних цилиндров по всей длине холста. После конденсации, 8 лент перемещаются на узел пневматического вытягивания три-на-четыре, который находится над лентоукладчиком, чтобы предотвратить ложное вытягивание. Каландр, расположенный после узла вытягивания, увеличивает компактность волокон и контролирует равномерность ленты. В этом случае, если коэффициент изменения массы ленты выходит за диапазон установленного допуска, машина останавливается.



| | |
|------------------------|------------------------------------|
| Обрабатываемые волокна | Хлопок 1 1/16" - 2"; 27 мм - 51 мм |
| ВЕС холста | До 80 ktex (до 80 гр/м) |
| Питание | вперёд/назад |
| Отходы | 8% - 25% |
| Механическая скорость | До 600 ударов/мин |
| Производительность | До 85 кг/ч |

Подготовка к прядению / Ровничная машина FT60 & FT70

- СВЫШЕ 150 УСТАНОВЛЕННЫХ МАШИН ЕЖЕГОДНО
- БОБИНЫ БОЛЬШОГО ФОРМАТА И ВЫСОКОГО КАЧЕСТВА
- НЕЗАВИСИМЫЕ УСТРОЙСТВА УПРАВЛЕНИЯ ВЫСОКОЙ ЭФФЕКТИВНОСТИ
- АВТОСЪЕМ ЗА 3 МИНУТЫ



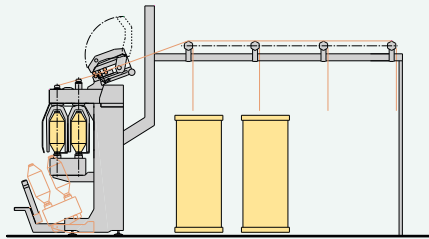
Устанавливая более 150 ровничных машин во всём мире каждый год, компания Marzoli обеспечивает наилучшую технологию.

Две модели: FT60 с расстоянием между веретенами 110 мм, количество веретён до 224 и бобинами по 6" X 16"; FT70 с расстоянием 130 мм, до 192 веретён и с бобинами 6" X 16" ИЛИ 7" X 16". Обе машины имеют независимые устройства управления для узла вытягивания, рогулек, веретен и каретки, координируются ЦПУ машины. Веретена и рогульки имеют фракционные устройства управления с зубчатыми ремнями: различные моторы каждый из которых управляет ограниченным количеством веретён/рогулек. Узел вытягивания имеет бесколлекторный мотор, который управляет вторым и третьим цилиндром и позволяет установить вытягивание с сенсорного экрана. Устройство вытягивания 3-на-3 ИЛИ 4-на-4, с возможностью дополнительного сокращения отходов между первым и вторым цилиндром благодаря опции

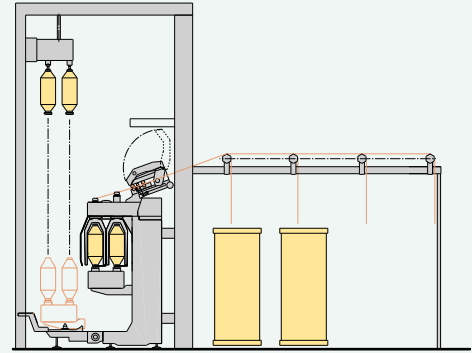
цилиндра 27 мм. Очистители для резины осей и для нижних цилиндров. Натяжение ровницы поддерживается постоянной с помощью сенсоров, которые контролируют колебания и настраивают скорость веретён соответственно. Все ровницы параллельны между собой, чтобы обеспечить соответствие между треугольниками прядения и равномерным натяжением ровницы первого и второго ряда. Шпулярник оснащён шестигранными алюминиевыми роликами с положительным управлением, чтобы предупредить ложное вытягивание. Машина может иметь автоматический ИЛИ полуавтоматический съём. Автосъём, вместе с транспортной системой бобин Marzoli MTR и МТТ, обеспечивает автоматизацию процесса, эффективность и непрерывность поставки бобин на прядильную машину, гарантию качества и упрощённое управление внутренней транспортировкой прядильной фабрики. Остановка машины для автосъёма

менее чем три минуты и соединение ровниц выполняется полностью в автоматическом режиме.

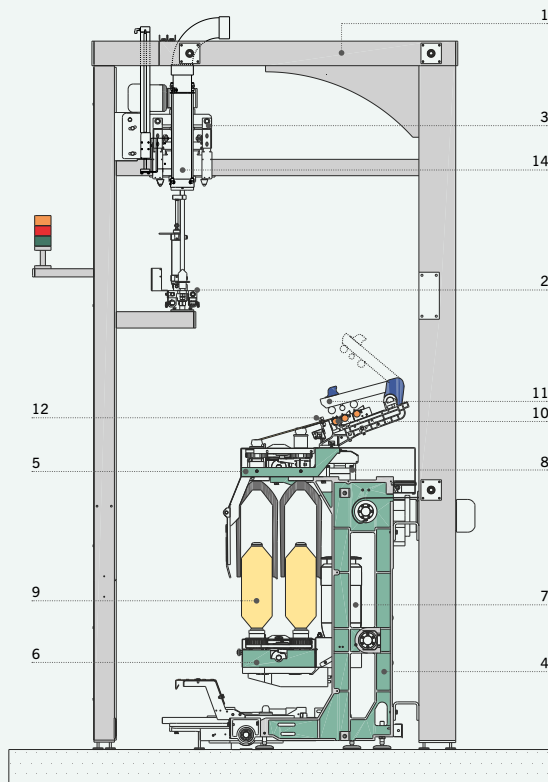
Отдельные сенсоры расположенные у каждой позиции формирования ровницы гарантируют что в случае обрыва, станок немедленно останавливается, даже во время намотки. Всасывание больше НЕ ЯВЛЯЕТСЯ необходимым. А вместе с моторами IE3 с высоким КПД, более лёгкими компонентами (например, несущая каретка бегунков из алюминия) и дизайном, направленным на минимизацию трения, позволяет сэкономить электроэнергию более чем на 4 кВтч за каждый час работы. Системы транспортировки бобин Marzoli выполнены в конфигурации gandom (MTR) и системы поездов (МТТ). На обеих может быть установлен встроенный очиститель на обменнике IBC, чтобы увеличить эффективность секции, и обе модели были разработаны с учётом максимального количества стандартных компонентов и максимального сокращения расходных материалов.



Ровничная машина с полуавтоматическим съёмом

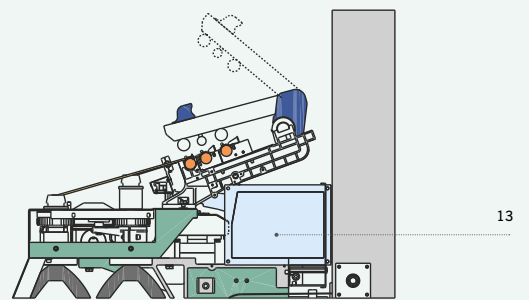


Ровничная машина с автоматическим съёмом



Условные обозначения

- 1 Стойки и опоры для съёма
- 2 Обменник
- 3 Рельс съёма
- 4 Промежуточная ножка
- 5 Несущая платформа роголек
- 6 Несущая каретка бобин
- 7 Мотор веретён
- 8 Мотор роголек
- 9 Бобина
- 10 Цилиндр
- 11 Прижимной рычаг
- 12 Сенсоры обрыва ровницы
- 13 Канал всасывания (дополнительно)
- 14 ИВС - встроенный очиститель



| | Ровничная машина FT60/70 |
|-------------------------|---|
| Материал | Хлопок, искусственное волокно и смеси |
| Диапазон номера ровницы | № 0,40 - 3,5 / Nm 0,7 - 5,9 / Tex 170 - 1.470 |
| Диапазон крутки | TW" 0,30 - 3,55 T/m 12- 140 |
| Вытягивание | 4 - 20 |

| | FT60 | FT60D | FT70 | FT70D |
|-------------------------|--------|--------|--------|--------|
| Калибр | 110 mm | 110 mm | 130 mm | 130 mm |
| Кол-во веретен в секции | 16 | 16 | 12 | 12 |
| Макс. кол-во веретён | 224 | 224 | 192 | 192 |
| Размеры бобины | 6" | 6" | 7" | 7" |
| Планка для съема | нет | да | нет | да |

| Ровничная машина FT60/70 | |
|---------------------------|--------------------------------|
| Скорость роголек | (механическая) до 1.500 об/мин |
| Скорость первого цилиндра | 50 м/мин |

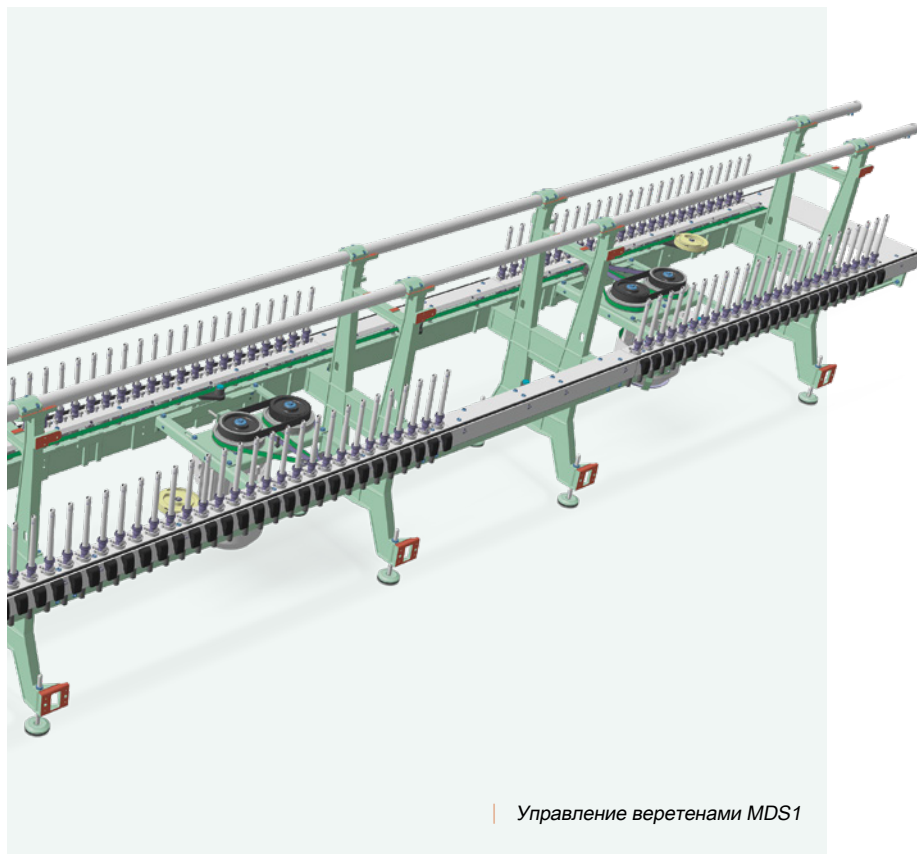
Секция прядения / Прядильные машины MDS1 & MP1N

- ЭЛЕКТРОННАЯ МАШИНА ДО 1.824 ВЕРЕТЁН
- НЕЗАВИСИМЫЕ КОМАНДЫ, УСТАНОВЛИВАЕМЫЕ С СЕНСОРНОГО ЭКРАНА
- ЛЮБОЙ ТИП ВЫСОКОТЕХНОЛОГИЧНОЙ ПРЯЖИ (CORE-SPUN, ДВУХЯДЕРНАЯ, КОМПАКТНАЯ, ФАСОННАЯ, И Т.Д.)
- АВТОМАТИЗАЦИЯ ТЯГИ

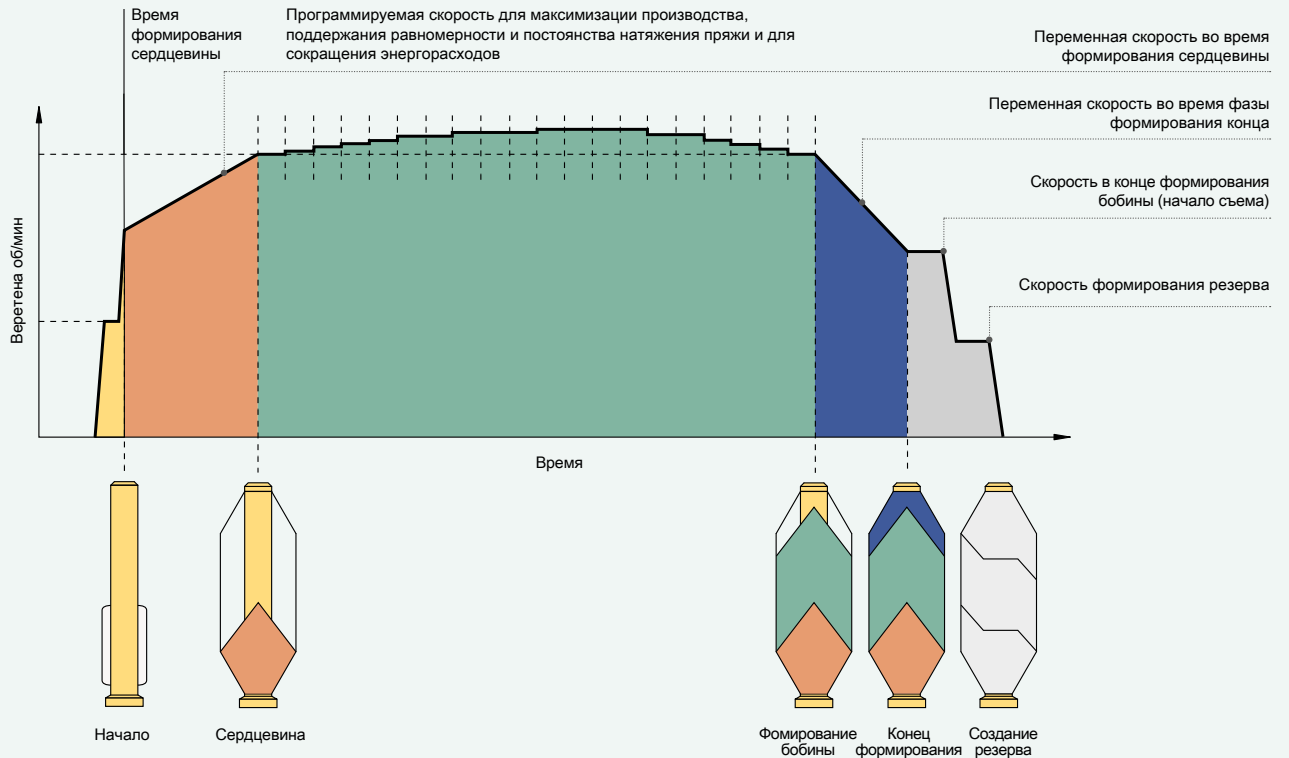


Кольцепрядильные машины Marzoli, MDS1 и MP1N, это электронные машины с независимым управлением веретён, несущих кареток колец и группы вытягивания. Могут достигать соответственно 1.824 и 1.632 веретена с 2 опциями калибра: 70 mm, с кольцами диаметром до 48 mm; 75 mm для колец диаметром до 54 mm.

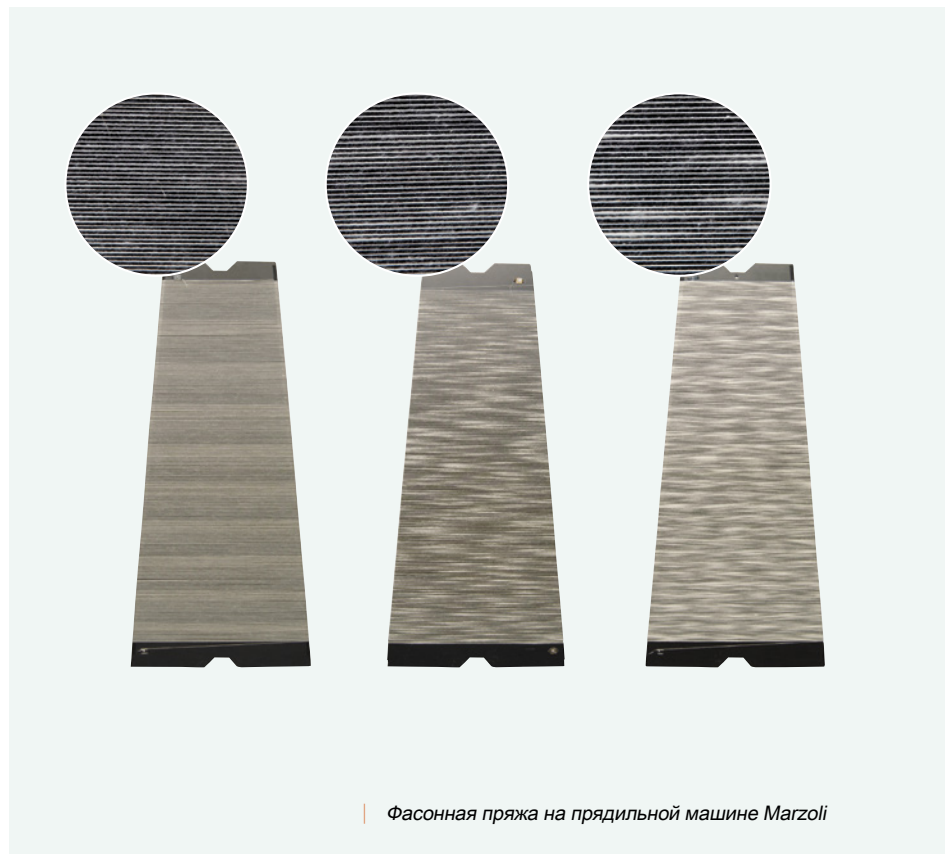
Для веретён MDS1 имеет разделённое управление с мотором и тангенциальным ремнём, каждые макс. 192 веретена. Сцепление ремня с веретенами обеспечивается натяжным устройством с двойным шкивом на каждые 4 веретена. MP1N имеет ременное управление, где главный мотор, с помощью вала, передаёт движение на ремни, каждый из которых, управляет 4 веретенами. Оба данных управления обеспечивают наиболее низкое изменение возможной скорости между веретенами. Скорость веретён может быть установлена в зависимости от процента формирования бобины для максимального сокращения изменения натяжения нити. Устройство вытягивания имеет два



Управление веретенами MDS1



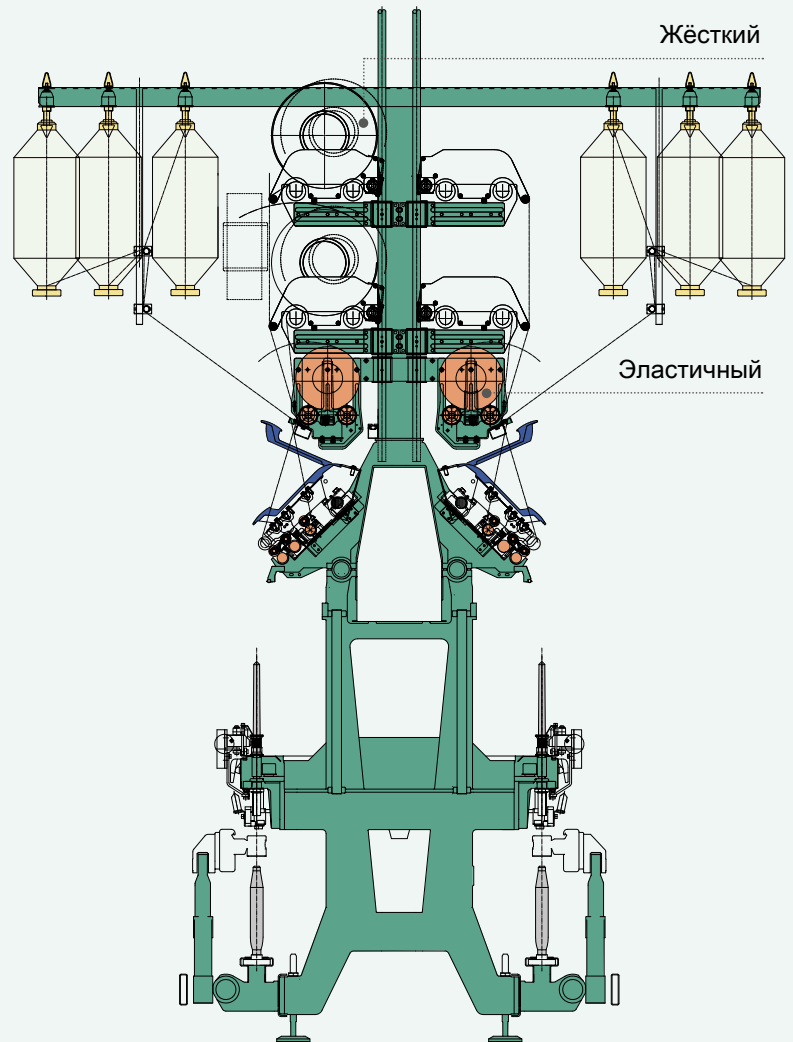
независимых управления: один для первого цилиндра и другой для второго и третьего цилиндра. Данная конфигурация позволяет изменить вытягивание и кручение с сенсорного экрана. Также позволяет производить фасонную пряжу благодаря простому обновлению программного обеспечения без каких либо механических изменений машины. Для прядильной машины, содержащей более 1.200 веретён существует промежуточное управление, которое минимизирует вибрацию и усиливает кручение на цилиндрах. Несущая каретка колец управляется мотором, который приводится в действие инвертором. Все данные относящиеся к движению несущей каретки, устанавливаются на сенсорном экране. Все прядильные машины Marzoli в стандартной комплектации оснащены прижимными рычагами и кольцами Marzoli. Кольца Marzoli, MRC и MRR, имеют высокие показатели прочности, до 1.100 HV, и проходят специальную обработку для обеспечения смазывания поверхности и обеспечения сверхнизкого коэффициента трения.



Все технологические параметры, введенные через сенсорный экран и все рецепты могут быть сохранены и загружены в любой момент. Форма шпуляричника, встроенное устройство для фасонной пряжи и новая система для компактной пряжи Mac3000 позволяют прядельным машинам Marzoli производить любой тип пряжи: Лайкра, core-spun, двойная ровница, фасонная, компактная, двухкруточная пряжа, компактная двухкруточная, и т.д. Система компактирования Marzoli Mac3000 это система аспирационного ремня с самоочищением отверстий ремня. Всасывание производится с помощью всасывающих труб с самоочищающимся фильтром и мотовентилятором, управляемым инвертором.

Все прядельные машины Marzoli основаны на максимальной автоматизации в целях увеличения эффективности и сокращения затрат: автоматическая система транспортировки бобин, линк-система с мотальными машинами и автоматическое снятие с позицией парковки, что позволяет производить бобины диаметром до 52 mm с кольцом 54 mm.

С сенсорного экрана оператора можно установить разные функции (перепозиционирование каретки, скорость перезапуска, отложение запуска/остановки цилиндра, И Т.Д.) для обеспечения безупречного натяжения нитей и запуска машины, чтобы показатель обрывности оставался ниже 8 на каждые 1.000 веретён. Система охлаждения с большой зоной фильтрации воздуха и вентиляторами обеспечивает низкую температуру внутри электрических систем. Система всасывания с высокоэффективным двигателем IE3 и постепенным увеличением секции трубки для поддержания постоянного всасывания вдоль всей машины.



| | |
|-------------------------|---|
| Материал | Хлопок кардный, гребенной, синтетические волокна и смеси до 60 mm |
| Диапазон номера | № 4 - № 150 / Nm 6 - Nm 250 / Tex 150 - Tex 4 |
| Диапазон кручения | TW ^m 4 - 51 / T/M 160 - 2.000 |
| Направление скручивания | Z-S |
| Вытягивание | 7,5-80 |



| | |
|-----------------------------|-------------------------------------|
| Количество веретён | |
| - максимальное | 1.824 (MDS1); 1.632 (MP1N) |
| - минимальное | 96 |
| - на секцию | 48 |
| Расстояние между веретенами | 70 - 75 mm |
| Диаметр кольца | 36 - 54 mm |
| Длина шпули | 180 - 260 mm |
| Скорость веретён | Макс. 25.000 об/мин. (механическая) |

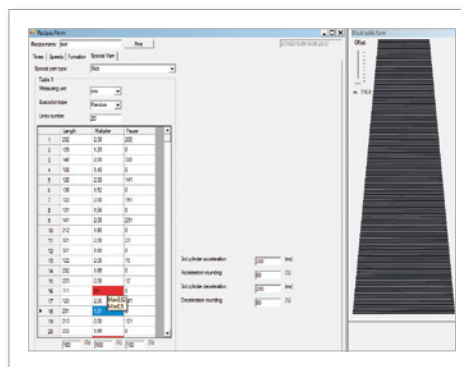
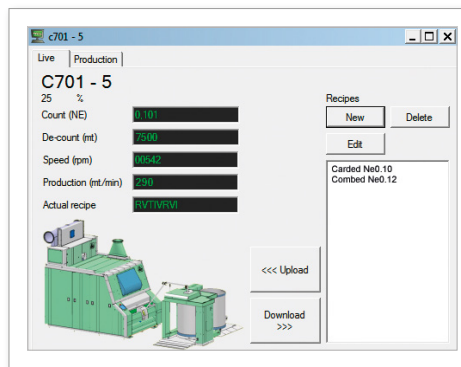
Программное обеспечение / YarNet - для управления производством

- ТОЛЬКО ОДНО ПРОГРАММНОЕ ОБЕСПЕЧЕНИЕ ДЛЯ ВСЕЙ ЛИНИИ ПРЯДЕНИЯ
- ПРОСТОЙ И НЕМЕДЛЕННЫЙ МОНИТОРИНГ КАЖДОЙ МАШИНЫ
- РЕДАКТИРОВАНИЕ И ЗАГРУЗКА РЕЦЕПТОВ
- ВСТРОЕННАЯ ФУНКЦИЯ РЕГУЛИРОВАНИЯ МОЩНОСТИ

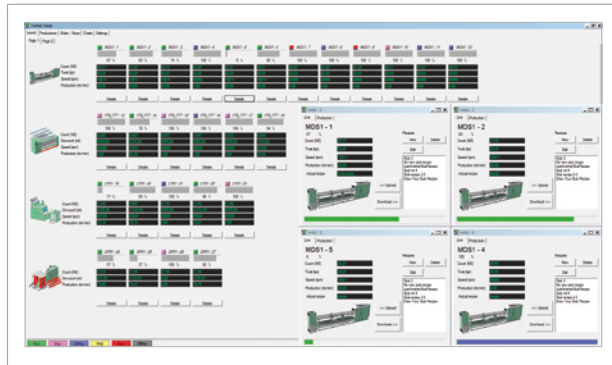


YarNet это платформа программного обеспечения Marzoli для управления производством. Позволяет зарегистрировать и обработать все производственные данные, рабочие условия и технологические параметры машин в простом интерфейсе, понятном, с удобной структурой, позволяет пользователю напрямую взаимодействовать с каждой машиной прядильной фабрики, чтобы скачать, редактировать, изменить или экспортировать любой рецепт производства.

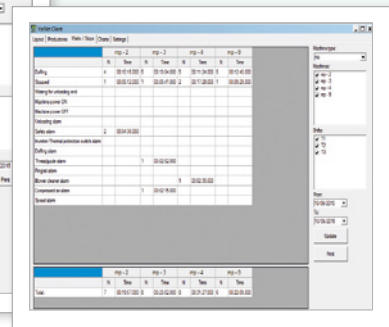
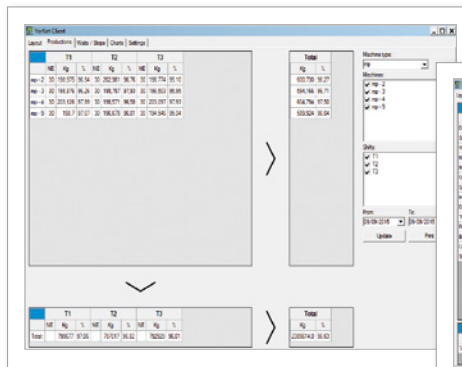
Централизация всей информации относительно процесса прядения позволяет клиенту контролировать его в любой момент и управлять производством со своего офиса.



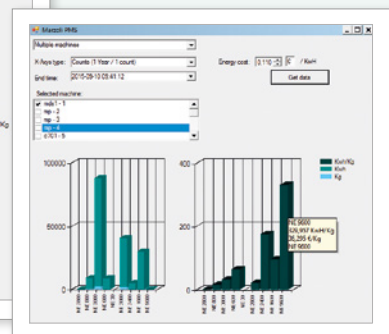
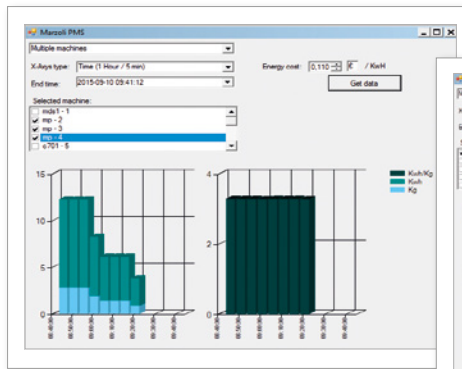
Интерфейс организован на 5 окнах. Страница общего плана позволяет контролировать всю фабрику: перечень всех машин и для каждой из них страница показывает производственные данные и технологические параметры в реальном времени (например, номер пряжи, крутка, скорость, производительность и т. д.). Кликая по кнопке details (подробнее) под параметрами машины, можно перейти на сохранённые рецепты для данной машины.



Окна Производство и Графики показывают производственные уровни и эффективность машин и всей установки. Данные могут быть фильтрованы различными способами (например, рабочая смена, машина, продукт, и т.д.).



Окно Паузы & Остановки, показывает причины остановки машины с соответствующей частотой, и даёт необходимую информацию для техобслуживания.



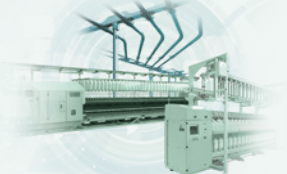
Существует, встроенная в программу YarNet, функция управления мощностями, которая обрабатывает производственные данные расхода электроэнергии и создаёт идентификационные данные соотношения (кВт/кг). Клиент может запрограммировать производство, чтобы максимально сократить энергозатраты.



СЕКЦИЯ РАЗРЫЛЕНИЯ



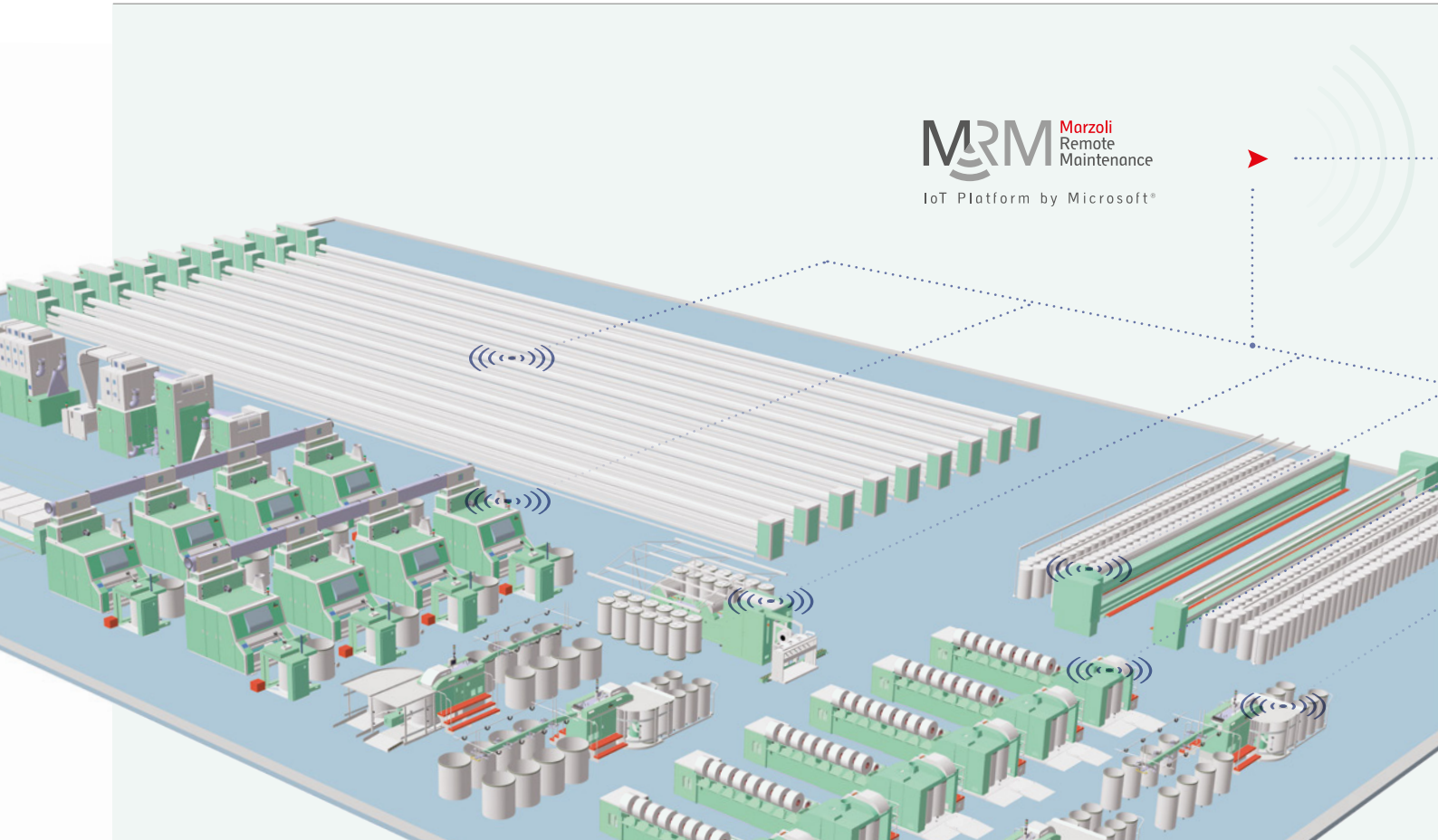
СЕКЦИЯ ГРЕБНЕЧЕСАНИЯ



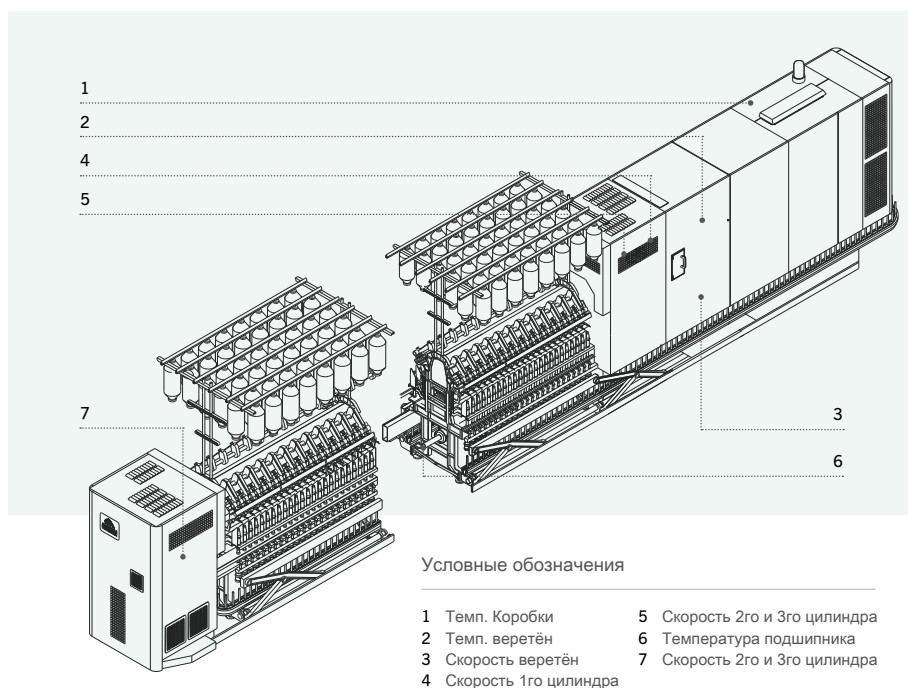
СЕКЦИЯ ПРЯДЕНИЯ

Программное обеспечение / MRM - для оптимизации процесса

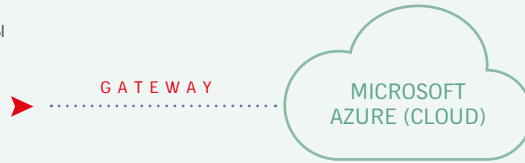
- ПОСТОЯННЫЙ МОНИТОРИНГ КРИТИЧЕСКИХ ПАРАМЕТРОВ
- НЕМЕДЛЕННЫЙ СИГНАЛ ТРЕВОГИ ПРИ ОТКЛОНЕНИИ ОТ СТАНДАРТНЫХ ЗНАЧЕНИЙ
- ПРОФИЛАКТИЧЕСКОЕ ТЕХОБСЛУЖИВАНИЕ
- МОДУЛИ ДЛЯ ОПТИМИЗАЦИИ ЭНЕРГОПОТРЕБЛЕНИЯ И ПРОДУКТИВНОСТИ
- УДАЛЁННАЯ ПОДДЕРЖКА СЕРВИСА КЛИЕНТОВ MARZOLI



MRM это инновационная платформа программного обеспечения, разработанная компанией Marzoli, которая непрерывно анализирует собранные данные с процессоров и установленных сенсоров в критических местах машины для постоянного контроля эффективности. Параметры по температуре, энергетическим расходам, давлению, скорости и вибрации, собираются через шлюз и направляются на Cloud Azure, предоставленной компанией Microsoft. Данные затем анализируются специальными алгоритмами, разработанными компанией Marzoli, которые проверяют что контролируемые параметры, находясь в заданных рабочих диапазонах, с учётом рабочих условий машин. Даже если всего один из них не соответствует, система автоматического сигнала тревоги направляет письмо электронной почтой на адреса клиента, зарегистрированные в системе.



ТЕМПЕРАТУРА И СКОРОСТЬ МОТОРОВ, СИГНАЛЫ ТРЕВОГИ PLC, ПОТРЕБЛЕНИЕ ВОЗДУХА ОБОРУДОВАНИЕМ, ЭНЕРГОПОТРЕБЛЕНИЕ ДЛЯ УПРАВЛЕНИЯ, УРОВНИ ЕЖЕДНЕВНОЙ ПРОИЗВОДИТЕЛЬНОСТИ ЗА ДЕНЬ/ЗА СМЕНУ, УРОВНИ ЕЖЕДНЕВНОЙ ЭФФЕКТИВНОСТИ ЗА ДЕНЬ/ЗА СМЕНУ, ТЕМПЕРАТУРА ПОДШИПНИКОВ, ТЕМПЕРАТУРА ЭЛЕКТРИЧЕСКИХ КОРОБОК, МОНИТОРИНГ КАЧЕСТВА (НАПРИМЕР, CV ЛЕНТЫ), ТЕМПЕРАТУРА ОКРУЖАЮЩЕЙ СРЕДЫ, ...



УСЛУГИ РАЗМЕЩЕНИЯ НА СЕРВЕРЕ, ПОТОКОВАЯ АНАЛИТИКА, ХРАНЕНИЕ, БАЗА ДАННЫХ SQL, POWER BI, ХАБ СОБЫТИЙ, МАШИННОЕ САМООБУЧЕНИЕ



ПК

СВОДНЫЕ ТАБЛИЦЫ СИГНАЛОВ ТРЕВОГ
 ПРИБОРНАЯ ПАНЕЛЬ КПЭ (КЛЮЧЕВЫЕ ПОКАЗАТЕЛИ ЭФФЕКТИВНОСТИ)
 ИЗМЕРЕНИЯ В РЕАЛЬНОМ ВРЕМЕНИ
 ИНСТРУМЕНТЫ
 ОТЧЁТ / ДОКУМЕНТЫ
 УСТАНОВКИ



ПЛАНШЕТ

СВОДНЫЕ ТАБЛИЦЫ СИГНАЛОВ ТРЕВОГ
 ПРИБОРНАЯ ПАНЕЛЬ КПЭ (КЛЮЧЕВЫЕ ПОКАЗАТЕЛИ ЭФФЕКТИВНОСТИ)
 ОТЧЁТ / ДОКУМЕНТЫ



СТЕНОВАЯ ПАНЕЛЬ

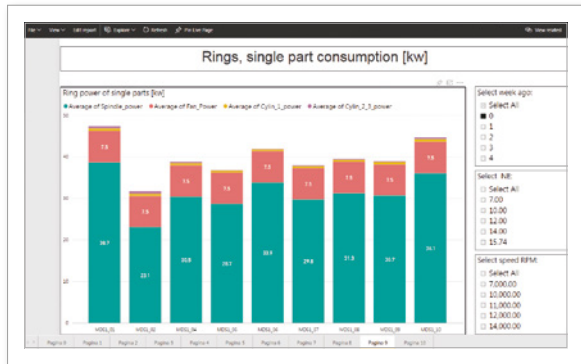
СВОДНЫЕ ТАБЛИЦЫ СИГНАЛОВ ТРЕВОГ
 ДРУГОЕ (ПРИМЕР: СИГНАЛЫ ТРЕВОГИ ЗА ПОСЛЕДНИЕ 24 ЧАСА, ПРОДОЛЖИТЕЛЬНОСТЬ СИГНАЛА ТРЕВОГ)



МОБИЛЬНАЯ СВЯЗЬ

УВЕДОМЛЕНИЕ ПО ЭЛЕКТРОННОЙ ПОЧТЕ
 ДРУГОЕ

Клиент может также иметь доступ к специальному portalу, в котором приводится информация относительно предсказуемого техобслуживания машин и эффективности оборудования. С помощью специальных модулей (optimization tools) включенных в программное обеспечение, можно оптимизировать эксплуатационные качества всех машин, в частности, для энергетических затрат и выхода. Сервисная служба компании Marzoli может иметь доступ, при необходимости, к данным машины клиента, для выполнения диагностики и поиска проблемы и сообщить о необходимых шагах, для её решения.



MARZOLI
INTERNATIONAL, INC.
США

MARZOLI MACHINES
TEXTILE SRL
Италия

MTMM
Индия

- Условные обозначения
- Помещения Marzoli
 - Сеть продаж и обслуживания
 - Филиалы продаж

Marzoli Machines Textile srl
Via Sant'Alberto, 10
25036 Palazzolo sull'Oglio (BS)
Италия
Тел. +39 030 73091
Факс +39 030 7309365
sales@marzoli.it

Marzoli International, Inc.
100 Corporate Dr., Suite M
Spartanburg, SC 29303
США
Тел. +1 864 599 7100
Факс +1 864 599 7111
sales@marzoli.com

MTMM
Shed No 6, Bangalore Main Road
SIDCO Industrial Estate Hosur
Taluk Krishnagiri District,
635126, Tamil Nadu
Индия
Тел. +91 4344 400111