

Marzoli

Презентация Компании

Palazzolo s/O (Bs) Italy

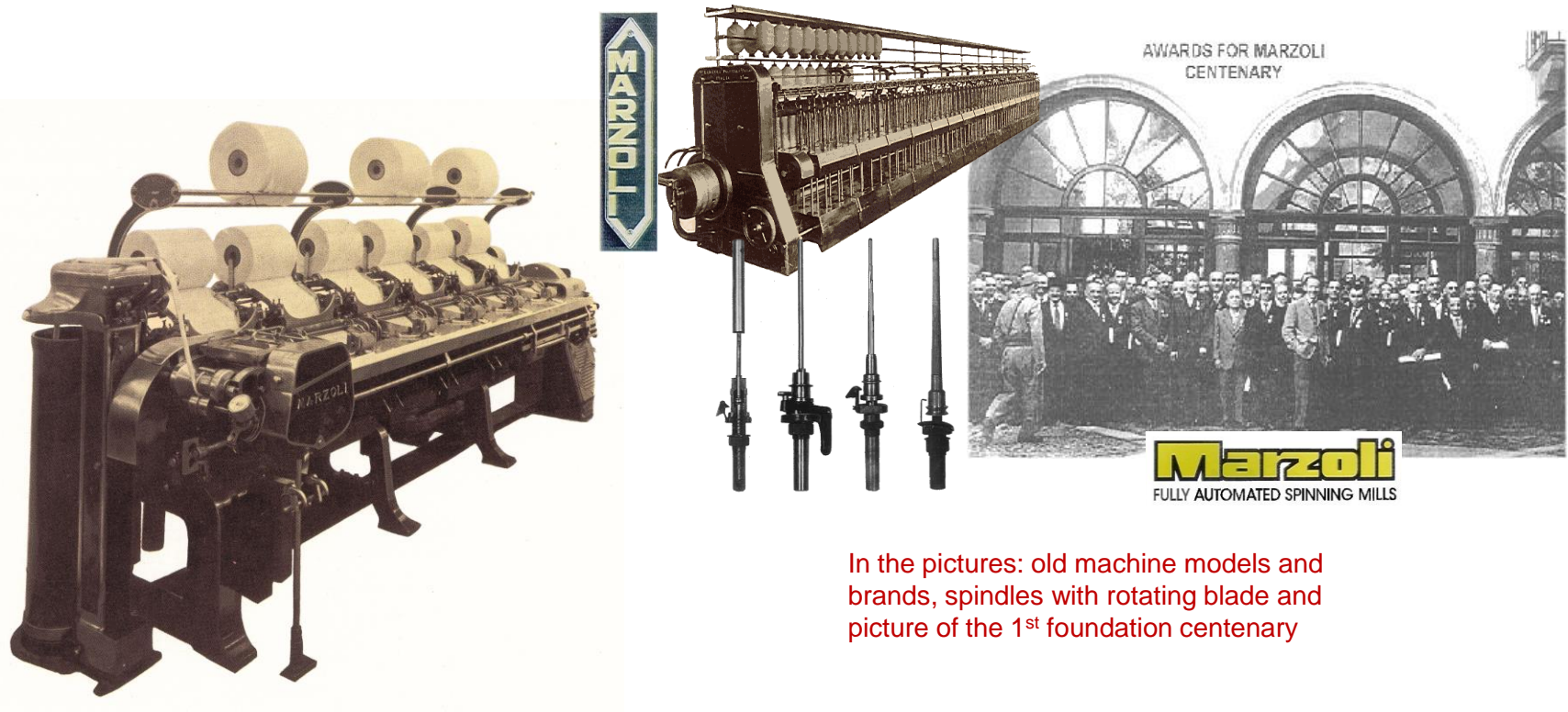
Введение

- Мировой лидер по производству прядильного оборудования, единственный Европейский производитель полной технологической цепочки
- Мы предлагаем новейшие прядильные технологии для штапельных волокон



История

- Основана в 1851г. Кристофоро Марцоли
- В 1890г. Самое современное промышленное производство
- В 1920г. Производитель текстильного оборудования мирового уровня

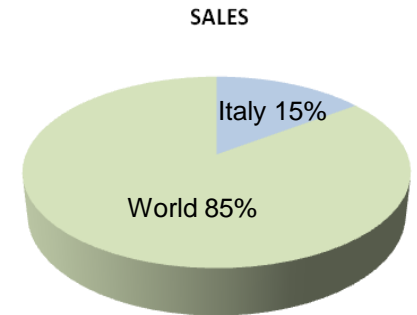


In the pictures: old machine models and brands, spindles with rotating blade and picture of the 1st foundation centenary

- В 1999 г. Марцоли становится частью Группы Camozzi

Группа Camozzi:

- 2300 сотрудников
- 17 фабрик
- 29 подразделений и представительств
- 53 эксклюзивных дистрибьютора
- Сертификация ISO 9001-2008; ISO 14001-2004



Автоматизация



Инструменты



Текстильное оборудование



Производство



Оборудование

- Полная линия прядения для штапельных волокон
- Современная электронная система контроля производства SMART



Трепание и очистка



Карда



Лента



Гребнечесание



Ровничная машина



Кольцевое прядение



Рыхление и очистка

Преимущества

- Эффективное трепание, очистка, смешивание и обеспыливание
- Высокая производительность: до 1,600 кг/час для одной линии
- Деликатное обращение с волокном

Инновации

- Новая концепция рыхления и очистки
- Увеличенная зона карды и число миксеров



V12 Кипаразбиватель

Результаты

- Высокая производительность: до 1600кг/час
- Деликатное трепание
- Автоматическая настройка производительности

Преимущества

- 2 разбивателя и 2 транспортерных валика
- Разбиватель повторяет контур кипы
- Автоматическая настройка производительности



YARNET
Marzoli Production Management

MRM Marzoli Remote Maintenance
IoT Platform by Microsoft*



ВЗ90L Двойной очиститель

MARZOLI
GREEN
TECHNOLOGY

ENERGY EFFICIENCY
AND WASTE REDUCTION,
OUR COMMITMENT TO
SUSTAINABLE PROGRESS

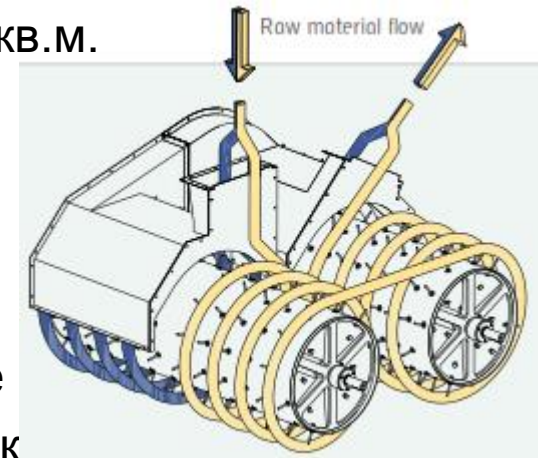


Преимущества

- 2 гребня с разной скоростью и насадками
- Эффективное разделение и обработка волокон
- 8 оборотов вокруг трепального барабана
- Независимые настройки сеток
- Зона обеспыливания 1.6 кв.м.

Результаты

- Прогрессивное разбивание
- Высокоэффективная очистка
- Производительности до 1600кг/ч.
- Простая настройка



YARNET
Marzoli Production Management

MRM Marzoli
Remote
Maintenance
IoT Platform by Microsoft®

В143L Автоматический СМЕСИТЕЛЬ

Преимущества

- 4 или 8 камер
- Рабочая ширина 1600мм
- Емкость до 550кг.

Результаты

- Производительность до 1600кг/час
- Зона обеспыливания 10 кв.м.
- Равномерное смешивание



YARNET
Marzoli Production Management



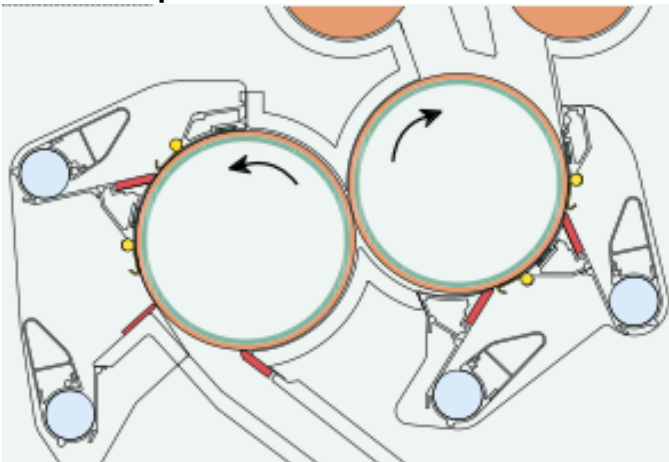
MRM Marzoli Remote Maintenance
IoT Platform by Microsoft*



V380L Двухступенчатый ОЧИСТИТЕЛЬ

Преимущества

- 2 камеры
- Зона обеспыливания 3 кв.м.
- Ролики предварительного рыхления перед основными цилиндрами
- 2 трепальных цилиндра с различными иглами и скоростью



V13 & V23 система смешивания



V13 преимущества

- Большая емкость
- Автоматическое снижение скорость перед сбросом
- Самокалибровка
- Ручная или автоматическая подача
- До 5 блоков V13 в линии

V13 результаты

- До 350 кг/ч производительность одного блока
- Погрешность взвешивания меньше 1%
- Идеально подходит для больших и малых партий

C701 Кардочесальная машина

Результаты

- Превосходное качество, отбор волокон и расчесывание уплотнений
- Высокая производительность
- Максимальная эффективность (на 30% ниже в соотношении кВт/кг)



Преимущества

- Зона вычесывания 3.74 кв.м.
- Рабочая ширина 1.5м и диаметр 1м
- 90 подвижных элементов в шляпке, из них 32 в рабочей позиции
- Уменьшен диаметр вала подачи
- Увеличен диаметр вала съема
- Самовыравнивающаяся технология
- Структура из чугуна

DF1 & DFR1 Ленточная машина

Результаты

- Идеально равномерная лента
- Производительности до 1000м/мин
- Надежность
- Гибкость

Преимущества

- Пневматическая вытяжная система 3 на 3 и наводящий валик
- Время реакции авторегулятора 3 мс
- Датчик на шпулярнике для определения дефектов
- Контроль качества при подаче
- Независимые двигатели
- Высококачественные инвертеры
- Зубчатый ремень трансмиссии
- Автоматическая смена ведер



LW3 Лентоукладчик

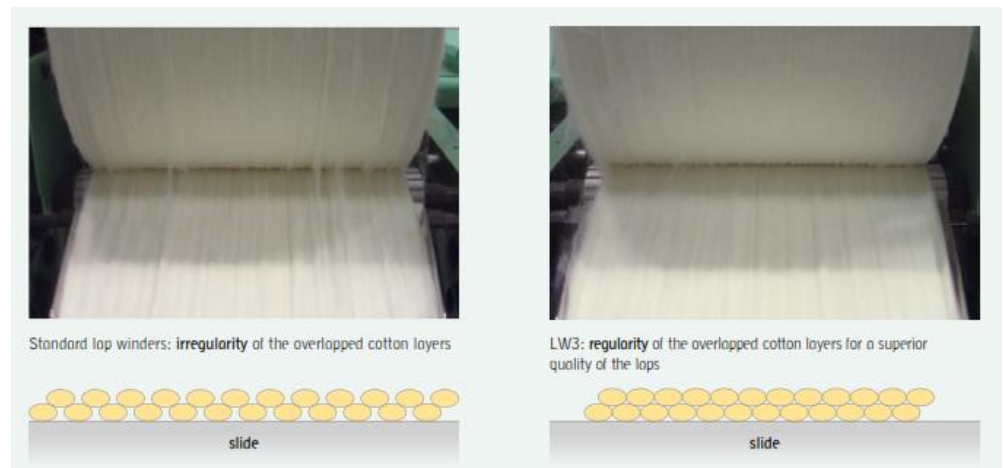
Производительность

- Скорость формирования ленты 190 м/мин
- Цикл снятия 20с
- Производительность 620 кг/час



Качество

- Равномерный вес
- Параллельные и однонаправленные волокна



CM600N гребнечесание

Преимущества

- Вес ленты 80г/м
- Количество пуха от 8 до 25%
- Гребень с иглами разной плотности
- Маятниковой движение гребня
- Самоочищающийся верхний гребень
- Вытяжная система 3 на 4
- Автоматическое сращивание ленты

Производительность

- 500 захватов в минуту
- 70 кг/час

Качество

- Высокое качество



YARNET
Marzoli Production Management

MRM Marzoli Remote Maintenance
IoT Platform by Microsoft®

FT6/FT7 ровничная машина

Преимущества

- До 224 веретен
- Независимый привод
- Отдельный мульти привод для веретен
- 6ти угольные валики шпулярника
- Вытяжная система 3 на 3 или 4 на 4
- Пневматическое или механическое прижимное плечо
- Датчик остановки каждого веретена
- Датчик натяжения
- FT6 – шаг 110мм– шпули 6”x16”
- FT7 – шаг 130мм – шпули 7”x16” полуавтоматическая или
- Автоматическая система снятия
- Время снятия 3 мин



MTR система транспортировки



Шпуль

Преимущества

- Выборочная система транспортировки
- Легкие стандартные элементы
- Низкие износ
- Самоочищающаяся стальная рельса

Система IBC

- Не требует дополнительной очистки
- Очистка шпули за 20с
- Редкие остановки цепи



MDS1 машина кольцевого прядения

Преимущества

- До 1,824 веретен
- Независимые приводы
- Мульти привод для веретен
- Независимый привод для первого веретена
- Быстрое автоматическое снятие

Гибкость

- Удаление утолщений
- Подходит для всех основным видов компакторов
- Для производства двойной ровничной пряжи и крученой сердцевины



Устройство для фасонной крутки

- Интегрировано на машине
- Более 300,000 установленных веретен

Результаты

- Любой тип фасонной крутки
- Ускорение и замедление двигателя за 10 мс
- Длина до 20мм и 20 узелков на м.
- Без дефектов пряжи



Инновации

- Возможность создания собственной фасонной пряжи



Компактор Mac3000

Преимущества

- Отличный результат как для кардной так и для гребенной пряжи
- Независимый пылеотвод с самоочищающимся фильтром
- Самоочищающаяся износостойкая платформа

Результаты

- Постоянное уплотняющее воздействие
- Низкая стоимость обслуживания
- Высокое качество пряжи (на 30% меньше ворсистости, на 30% выше прочность)



Marzoli в мире

- 3 офиса (Италия, США, Индия)
- Сервис-центры и агенты по всему миру
- Клиенты в более чем 70 странах



Спасибо за внимание!