

赛嘉 Saijia®

智控经编 引领未来



### 高端毛绒系列

Advanced Pile Fabric Solution

SGE2280 中长绒双针床经编机

SGE2280 Raschel Warp Knitting Machine

SGE2266 中绒双针床经编机

SGE2266 Raschel Warp Knitting Machine

SGE2288 短绒双针床经编机

SGE2288 Raschel Warp Knitting Machine

提供智控经编、整经成套解决方案

Provide Complete Warping and Knitting Solution.





地毯 Carpet



长毛绒 Long pile



高档皮草 High quality garment



超长毛绒 Super high pile



提花绒 Pattern pile



兔毛 Rabbit fur



短绒 Super soft

赛嘉高端毛绒系列整经、经编成套解决方案带您感受：  
Saijia advanced pile fabric warping and knitting solution makes you enjoy:

高雅  
**ELEGANCE**

温暖  
**WARM**

舒适  
**COMFORT**

时尚  
**FASHION**



## SGE2280 中长绒双针床经编机

SGE2280 Raschel Warp Knitting Machine

### Technical Data

#### 技术参数

**Gauge**

E18/E20/E22

**Pattern Device**

Cam Disk , EL

**机号**

E18/E20/E22

**提花机构**

花盘凸轮、EL

**Working Width**

90", 100"

**Yarn Let-off Manner**

EBC , EBA

**工作门幅**

90", 100"

**送经机构**

EBC、EBA

**Speed**

50-600rpm  
(except for special yarns  
and technique)

**Take-up Manner**

Mechanical/Electrical take  
up (Φ1270mm)

**转速**

50-600rpm  
(根据原料和工艺)

**卷取方式**

机械卷取、电子卷取  
(卷取直径:1270mm)

**Bars Number**

5 , 6

**Draw-off Manner**

Electronical draw-off

**梳栉数**

5、6

**牵拉机构**

电子牵拉

**Knock-over Bar  
Distance**

12-100mm, 30-120mm  
80-170mm, 110-200mm

**Beams**

GB1, GB2, GB4, GB5  
(21"~30"),  
GB3 (30"~42")

**脱圈板间距**

12-100mm、  
30-120mm、  
80-170mm、  
110-200mm

**盘头使用**

GB1、GB2、GB4、GB5 (21"~30")、  
GB3 (30"~42")

**Latch Needle Type**

Block  
Individual

**Main Power**

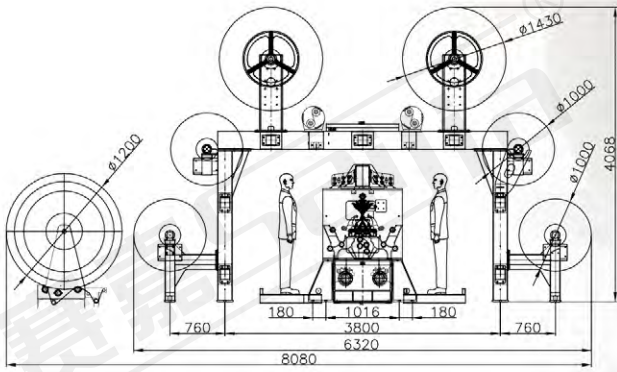
3KW ~ 7.5KW ( according  
to working width )

**成圈机件**

针块式舌针、  
嵌入式舌针

**主电机功率**

3KW ~ 7.5KW  
(根据门幅)



## SGE2266 中绒双针床经编机

SGE2266 Raschel Warp Knitting Machine

### Technical Data 技术参数

#### Gauge

E18/E20/E22

#### Pattern Device

Cam Disk, EL

#### 机号

E18/E20/E22

#### 提花机构

花盘凸轮、EL

#### Working Width

100", 138", 170",  
190"

#### Yarn Let-off Manner

EBC, EBA

#### 工作门幅

100"、138"、170"、  
190"

#### 送经机构

EBC、EBA

#### Speed

50~700rpm  
(except for special yarns  
and technique)

#### Take-up Manner

Mechanical/Electrical take  
up ( $\phi 1270$ mm)

#### 转速

50-700rpm  
(根据原料和工艺)

#### 卷取方式

机械卷取、电子卷取  
(卷取直径:1270mm)

#### Bars Number

6

#### Draw-off Manner

Electronical draw-off

#### 梳栉数

6

#### 牵拉机构

电子牵拉

#### Knock-over Bar Distance

5-25mm

#### Beams

GB1, GB2, GB5, GB6  
(21"~30"),  
GB3, GB4(30"~56")

#### 脱圈板间距

5-25mm

#### 盘头使用

GB1、GB2、GB5、GB6 (21"~30")、  
GB3、GB4 (30"~56")

#### Latch Needle Type

Block  
Individual

#### Main Power

3KW ~ 7.5KW (according  
to working width)

#### 成圈机件

针块式舌针、  
嵌入式舌针

#### 主电机功率

3KW ~ 7.5KW  
(根据门幅)



## SGE2288 短绒双针床经编机

SGE2288 Raschel Warp Knitting Machine

### Technical Data

#### 技术参数

**Gauge**  
E18/E20/E22/E24

**Pattern Device**  
Cam Disk , EL

**机号**  
E18/E20/E22/E24

**提花机构**  
花盘凸轮、EL

**Working Width**  
90", 100", 110"

**Yarn Let-off Manner**  
EBC , EBA

**工作门幅**  
90", 100", 110"

**送经机构**  
EBC、EBA

**Speed**  
50~700rpm  
(except for special yarns  
and technique)

**Take-up Manner**  
Mechanical/Electrical take  
up (Φ1270mm)

**转速**  
50-700rpm  
( 根据原料和工艺 )

**卷取方式**  
机械卷取、电子卷取  
( 卷取直径 :1270mm)

**Bars Number**  
5 , 6

**Draw-off Manner**  
Electronical draw-off

**梳栉数**  
5、6

**牵拉机构**  
电子牵拉

**Knock-over Bar  
Distance**  
2-12mm

**Beams**  
GB1, GB2, GB4, GB5  
(21"~30"),  
GB3 (30"~42")

**脱圈板间距**  
2-12mm

**盘头使用**  
GB1、GB2、GB4、GB5 (21"~30")、  
GB3 (30"~42")

**Latch Needle Type**  
Block  
Individual

**Main Power**  
3KW ~ 7.5KW ( according  
to working width )

**成圈机件**  
针块式舌针、  
嵌入式舌针

**主电机功率**  
3KW ~ 7.5KW  
( 根据门幅 )



## 公司简介

常州市赛嘉机械有限公司始建于2005年11月，公司占地面积10万余平方米，现有员工260余人，为国内专业从事整经、经编机械的研发、生产、销售与服务的国家高新技术企业。先后成功研发了分丝整经机、弹力丝整经机、智能控制整经机、宽隔距三维立体高速双针床经编机、各种间隔类和毛绒类双针床经编机、特里科经编机等两大类四十余种产品，同时提供整经、经编智能织造成套解决方案。

公司拥有包括精密数控卧式镗铣加工中心和高精度的数控设备100余台套，具有年产各类整经机、经编机1500台套的生产能力。长期与东华大学、江南大学等著名高校建立了紧密的产学研合作关系。

公司始终坚持“质量第一，诚信为本，用户至上”的宗旨，精益6S管理，先后通过了ISO9001质量管理体系、欧盟“CE”安全管理体系认证。主导产品畅销全国二十多个省市、自治区，国内市场占有率达45%以上，部分产品并远销英国、西班牙、埃及、南非、印度、印尼、泰国、韩国、叙利亚、墨西哥、土耳其、越南、日本等国家。以“优质的产品、合理的价格、一流的服务”获得了行业及用户普遍认可。

Changzhou Saijia Machinery Co., Ltd was founded in 2005, located in Xinbei District, Changzhou city, Jiangsu Province. Saijia is a manufacturer with more than 260 employees and 100 thousand square meters, integrating warping and knitting machine R&D, production, sales and service.

We are committed to developing state-of-the-art technologies and machines with high quality processing machines and advanced concept to provide you turnkey warp and knitting solutions. We have more than 100 high precision CNC processing equipments, which confirm us 1500 sets warping and knitting machines every year.

We have also passed ISO9001:2000 quality system and CE certification. Our machines are available in major cities in China and exported to the United Kingdom, Spain, Egypt, India, Indonesia, Thailand, South Korea, Mexico, Turkey, Vietnam and other countries.

## 常州市赛嘉机械有限公司

Changzhou Saijia Machinery Co., Ltd.

[www.czsaijia.cn](http://www.czsaijia.cn)

地址：江苏省常州市新北区薛冶路2号

Add: No.2 Xueye Road, Xinbei Dist., Changzhou City, Jiangsu Province, China  
Tel:+86-519-83188868 24-hour service hotline:+86 189 1507 5825  
Fax:+86-519-83181961 E-mail: [saijia@czsaijia.net](mailto:saijia@czsaijia.net)

本公司产品如有变更，恕不另行通知，应以所购机型实际型号及配置为准，敬请谅解。

Please understand that our products are subject to the change without extra notice, you should be based on the actual model and configuration of the machines you purchased.

### 常州总部

销售电话：180 0150 2068  
服务电话：189 1507 5825

### 浙江办事处

销售电话：180 0150 5288  
180 0150 2018  
服务电话：180 0150 2066

### 福建办事处

销售电话：159 8057 2588  
180 1502 1599  
服务电话：132 0501 7798

### 江苏办事处

销售电话：180 0150 2098  
180 0150 2099  
服务电话：180 0150 2058

### 广东办事处

销售电话：180 0150 2068  
服务电话：180 0150 2078

### 山东、河北办事处

销售电话：180 0150 2099  
服务电话：180 0150 2018  
180 0150 2770

### Exporting Hot Line

0086 180 1505 2198