

赛嘉 Saijia®

智控经编 引领未来



经典毛绒系列

Traditional Pile Fabric Solution

SGE288C 短绒双针床经编机
SGE288C Raschel Warp Knitting Machine

SGE288T 短中绒双针床经编机
SGE288T Raschel Warp Knitting Machine

SGE2886 提花绒双针床经编机
SGE2886 Raschel Warp Knitting Machine With Pattern

提供智控经编、整经成套解决方案

Provide Complete Warping and Knitting Solution.





PV 绒 PV pile



羊羔绒 Lamb pile



拉舍尔毛毯 Raschel blanket



法兰绒 Flannel



珊瑚绒 Coral fleece



玩具绒 Toy pile



圈圈绒 Loop pile



提花绒 Pattern pile

赛嘉经典毛绒系列整经、经编成套解决方案带您感受：

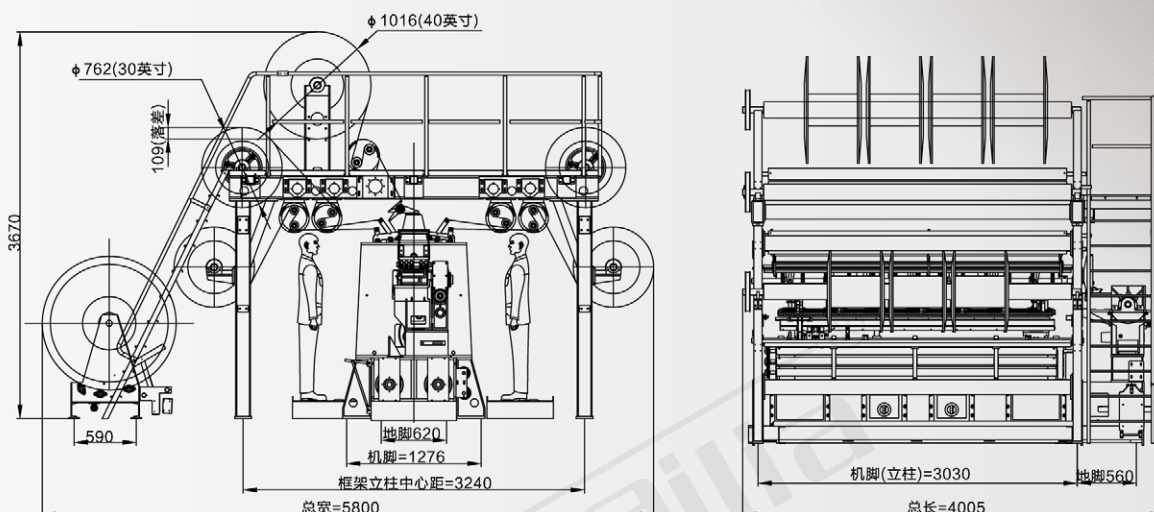
Saijia 288 series traditional pile fabric warping and knitting solution makes you enjoy :

优雅
ELEGANCE

温暖
WARM

舒适
COMFORT

时尚
FASHION



SGE288T 短中绒双针床经编机

SGE288T Raschel Warp Knitting Machine

Technical Data

技术参数

Gauge

E16/E18/E20/E22

Pattern Device

Cam Disk , EL

机号

E16/E18/E20/E22

提花机构

花盘凸轮、EL

Working Width

90", 100", 110",
148", 158", 170",
190", 203"

Yarn Let-off Manner

EBC, EBA

工作门幅

90"、100"、110"、
148"、158"、170"、
190"、203"

送经机构

EBC、EBA

Speed

50~800rpm
(except for special yarns
and technique)

Take-up Manner

Mechanical/Electrical take
up (Φ1270mm)

转速

50-800rpm
(根据原料和工艺)

卷取方式

机械卷取、电子卷取
(卷取直径 :1270mm)

Bars Number

5

Beams

GB1, GB2, GB4, GB5
(21"~30"),
GB3 (30"~42")

梳栉数

5

牵拉机构

电子牵拉

Knock-over Bar Distance

10-50mm

Main Power

3KW ~ 11KW (according to
working width)

脱圈板间距

10-50mm

盘头使用

GB1、GB2、GB4、GB5 (21"~30")、
GB3 (30"~42")

Latch Needle Type

Block
Individual

成圈机件

针块式舌针、
嵌入式舌针

主电机功率

3KW ~ 11KW
(根据门幅)



SGE288C 短绒双针床经编机

SGE288C Raschel Warp Knitting Machine

Technical Data

技术参数

Gauge

E16/E18/E20/E22

Pattern Device

Cam Disk , EL

机号

E16/E18/E20/E22

提花机构

花盘凸轮、EL

Working Width

90" , 100" , 110" ,
148" , 158" , 170" ,
190" , 203"

Yarn Let-off Manner

EBC , EBA

工作门幅

90"、100"、110"、
148"、158"、170"、
190"、203"

送经机构

EBC、EBA

Speed

50~800rpm
(except for special yarns
and technique)

Take-up Manner

Mechanical/Electrical take
up (Φ1270mm)

转速

50-800rpm
(根据原料和工艺)

卷取方式

机械卷取、电子卷取
(卷取直径:1270mm)

Draw-off Manner

Electronical draw-off

牵拉机构

电子牵拉

Bars Number

5

Beams

GB1, GB2, GB4, GB5
(21"~30"),
GB3 (30"~42")

梳栉数

5

盘头使用

GB1、GB2、GB4、GB5 (21"~30")、
GB3 (30"~42")

Knock-over Bar

Distance
6-20mm

Main Power

3KW ~ 11KW (according to
working width)

脱圈板间距

6-20mm

主电机功率

3KW ~ 11KW
(根据门幅)

Latch Needle Type

Block
Individual

成圈机件

针块式舌针、
嵌入式舌针



SGE2886 提花绒双针床经编机

SGE2886 Raschel Warp Knitting Machine With Pattern

Technical Data

技术参数

Gauge

E18/E20/E22

Pattern Device

Cam Disk , EL

机号

E18/E20/E22

提花机构

花盘凸轮、EL

Working Width

90" , 100" , 110" ,
148" , 158" , 170" ,
190" , 203"

Yarn Let-off Manner

EBC

工作门幅

90"、100"、110"、
148"、158"、
170"、190"、203"

送经机构

EBC

Speed

50~700rpm
(except for special yarns
and technique)

Take-up Manner

Mechanical/Electrical take
up (Φ1270mm)

转速

50-700rpm
(根据原料和工艺)

卷取方式

机械卷取、电子卷取
(卷取直径:1270mm)

Bars Number

6

Draw-off Manner

Electronical draw-off

牵拉机构

电子牵拉

Knock-over Bar

Distance
10-50mm

Beams

GB1, GB2, GB4, GB5
(21"~30"),
GB3 (30"~42")

梳栉数

6

盘头使用

GB1、GB2、GB4、GB5 (21"~30")、
GB3 (30"~42")

Latch Needle Type

Block
Individual

Main Power

3KW ~ 11KW (according
to working width)

脱圈板间距

10-50mm

主电机功率

3KW ~ 11KW
(根据门幅)

成圈机件

针块式舌针、
嵌入式舌针



公司简介

常州市赛嘉机械有限公司始建于2005年11月，公司占地面积10万余平方米，现有员工260余人，为国内专业从事整经、经编机械的研发、生产、销售与服务的国家高新技术企业。先后成功研发了分丝整经机、弹力丝整经机、智能控制整经机、宽隔距三维立体高速双针床经编机、各种间隔类和毛绒类双针床经编机、特里科经编机等两大类四十余种产品，同时提供整经、经编智能织造成套解决方案。

公司拥有包括精密数控卧式镗铣加工中心和高精度的数控设备100余台套，具有年产各类整经机、经编机1500台套的生产能力。长期与东华大学、江南大学等著名高校建立了紧密的产学研合作关系。

公司始终坚持“质量第一，诚信为本，用户至上”的宗旨，精益6S管理，先后通过了ISO9001质量管理体系、欧盟“CE”安全管理体系认证。主导产品畅销全国二十多个省市、自治区，国内市场占有率达45%以上，部分产品并远销英国、西班牙、埃及、南非、印度、印尼、泰国、韩国、叙利亚、墨西哥、土耳其、越南、日本等国家。以“优质的产品、合理的价格、一流的服务”获得了行业及用户普遍认可。

Changzhou Saijia Machinery Co., Ltd was founded in 2005, located in Xinbei District, Changzhou city, Jiangsu Province. Saijia is a manufacturer with more than 260 employees and 100 thousand square meters, integrating warping and knitting machine R&D, production, sales and service.

We are committed to developing state-of-the-art technologies and machines with high quality processing machines and advanced concept to provide you turnkey warp and knitting solutions. We have more than 100 high precision CNC processing equipments, which confirm us 1500 sets warping and knitting machines every year.

We have also passed ISO9001:2000 quality system and CE certification. Our machines are available in major cities in China and exported to the United Kingdom, Spain, Egypt, India, Indonesia, Thailand, South Korea, Mexico, Turkey, Vietnam and other countries.

常州市赛嘉机械有限公司

Changzhou Saijia Machinery Co., Ltd.

地址：江苏省常州市新北区薛冶路2号

Add: No.2 Xueye Road, Xinbei Dist., Changzhou City, Jiangsu Province, China
Tel:+86-519-83188868 24-hour service hotline:+86 189 1507 5825
Fax:+86-519-83181961 E-mail: saijia@czsaijia.net

本公司产品如有变更，恕不另行通知，应以所购机型实际型号及配置为准，敬请谅解。

Please understand that our products are subject to the change without extra notice, you should be based on the actual model and configuration of the machines you purchased.

常州总部

销售电话：180 0150 2068
服务电话：189 1507 5825

浙江办事处

销售电话：180 0150 5288
180 0150 2018
服务电话：180 0150 2066

福建办事处

销售电话：159 8057 2588
180 1502 1599
服务电话：132 0501 7798

江苏办事处

销售电话：180 0150 2098
180 0150 2099
服务电话：180 0150 2058

广东办事处

销售电话：180 0150 2068
服务电话：180 0150 2078

山东、河北办事处

销售电话：180 0150 2099
服务电话：180 0150 2018
180 0150 2770

Exporting Hot Line

0086 180 1505 2198

www.czsaijia.cn