

赛嘉 Saijia®

经编机产品手册

Warp Knitting Machine Product Manual

I

P1 公司简介 / Company Profile

P3 企业荣誉 / Achievement

II

P5 产品介绍 / Product Introduction

- SGE2295(RD7) 高速间隔双针床经编机
SGE2295(RD7) Double Raschel Machine
- SGE2296(RD8) 高速间隔双针床经编机
SGE2296(RD8) Double Raschel Machine
- SGE2251(5/1) 贾卡提花双针床经编机
SGE2251(5/1) Jacquard Double Raschel Machine
- SGE2261(6/1) 贾卡提花双针床经编机
SGE2261(6/1) Jacquard Double Raschel Machine
- SGE2271(7/1) 贾卡提花双针床经编机
SGE2271(7/1) Jacquard Double Raschel Machine
- SGE2242(4/2) 贾卡提花双针床经编机
SGE2242(4/2) Jacquard Double Raschel Machine
- SGE2262(6/2) 贾卡提花双针床经编机
SGE2262(6/2) Jacquard Double Raschel Machine
- SGE2886 短中绒提花双针床经编机
SGE2886 Pattern Pile Raschel Machine
- SGE2280 中长绒高密度双针床经编机
SGE2280 Rabbit Fur Raschel Machine
- SGE2298 三明治间隔双针床经编机
SGE2298 Sandwich Spacer Double Raschel Machine
- SGE2288 双针床织带经编机
SGE2288 Belt Double Raschel Machine
- SGE288C 短中绒高速双针床经编机
SGE288C Flannel Raschel Machine
- SGE288T 中长绒高速双针床经编机
SGE288T Blanket Raschel Machine
- SGE4/1F 贾卡压纱板单针床经编机
SGE4/1F Jacquard Warp Knitting Machine With Fall Plate

III

P32 生产研发 / Production Workshop

P33 销售网络 / Sales Network



公司简介

Company Profile



常州市赛嘉机械有限公司始建于2005年11月，为国内专业从事整经、双针床经编机械的研发、生产、销售与服务的国家高新技术企业、中国针织工业协会会员单位，多次获得科技创新、研发投入等奖项。公司占地面积6.5万平方米，企业现有员工218人，其中中高级技术人员42名；并拥有省、市高新技术产品20个，省市首台套重大装备产品5只，5只新产品先后通过了省级新产品、新技术/科技成果鉴定，作为第一起草单位承担制定了《分丝整经机》行业标准。

公司先后成功研发了国内首创分丝整经机、弹力丝整经机、智能控制整经机、宽隔距三维立体高速双针床经编机、各种间隔类和毛绒类双针床经编机等三大类四十余种产品，同时提供整经机、经编机智能织造成套解决方案。累计申请各类授权专利80余件，其中发明专利20余件；公司主导产品畅销全国二十多个省市、自治区，国内市场占有率达45%以上，部分产品并远销英国、西班牙、埃及、南非、印度、印尼、泰国、韩国、叙利亚、墨西哥、土耳其、越南、日本等国家。

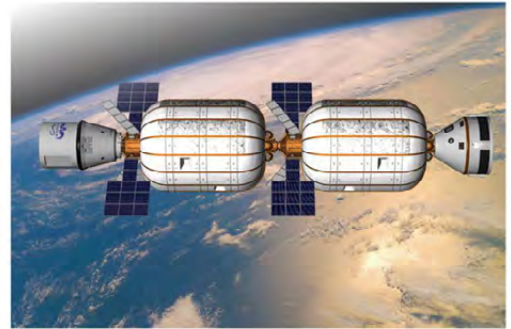
公司技术成果主要来源于自主研发，并建有常州市整经纺织机械装备工程技术研究中心，公司长期与国内著名高等院校建立了产学研合作关系；经过10余年的发展，公司拥有包括精密数控卧式镗铣加工中心和高精度的数控设备60余台套，具有年产各类整经机、经编机1500台套的生产能力；在研发和产业化方面积累了丰富的经验和技術储备，已经成为行业内知名的产品制造商。

公司始终坚持“质量第一，诚信为本，用户至上”的原则，长期以来十分注重企业管理，先后通过了ISO9001质量管理体系、欧盟“CE”安全管理体系认证。面对国际经济全球化的发展趋势，以“优质的产品、合理的价格、一流的服务”获得了行业及用户普遍认可。

以诚为本 服务全球

Sincerity Global Services





Changzhou Saijia Machinery Co., Ltd was founded in 2005, located in Xinbei District, Changzhou city, Jiangsu Province. Saijia is a manufacturer with more than 218 employees and 65 thousand square meters, integrating warping and knitting machine R&D, production, sales and service.

We are committed to developing state-of-the-art technologies and machines with high quality processing machines and advanced concept to provide you turnkey warp and knitting solutions. We have more than 60 high precision CNC processing equipments, nearly 100 patents and more than 20 of which are invention ones.

We have two main series machines. Warping machine mainly includes: SGZ298Z spandex warping machine, SGZF388Z split warping machine, SGZ418Z wide warping machine, SGZ420Z copy function warping machine, SGZ350Z copy function warping machine, SGZ300D standard warping machine, etc.

Warp knitting machine includes: SGE2295(RD7) double raschel machine, SGE2295(RD8) double raschel machine, SGE2261(6/1) Jacquard double raschel machine, SGE2271(7/1) Jacquard double raschel machine, SGE2242(4/2) Jacquard double raschel machine, SGE2262(6/2) Jacquard double raschel machine, SGE2280 long pile raschel machine, SGE288T/C-D blanket and flannel raschel machine, etc.

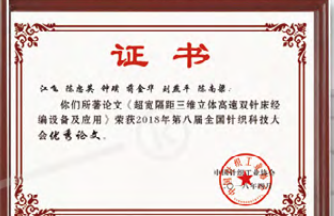
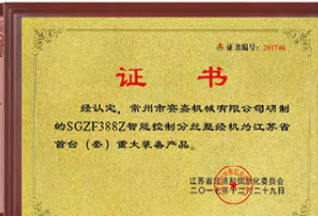
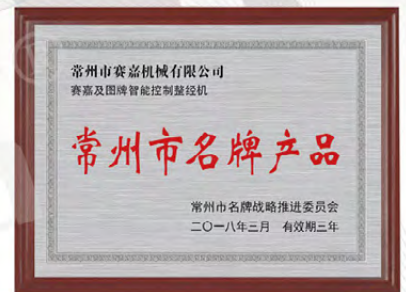
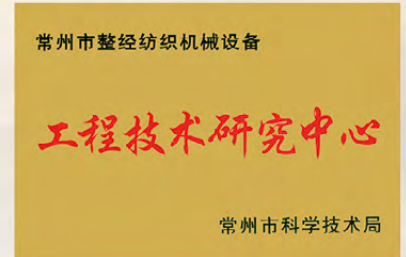
We serve the world sincerely based on innovating technology and increasing investment that we import advanced equipments and technology from developed countries like Germany, Japan and Italy, etc to reach world leading level. We have also passed ISO9001:2000 quality system and CE certification. Our machines are available in major cities in China and exported to the United Kingdom, Spain, Egypt, India, Indonesia, Thailand, South Korea, Mexico, Turkey, Vietnam and other countries.

企业荣誉

Achievement



- ◇ 高新技术企业
- ◇ 工程技术研究中心
- ◇ 中国针织工业协会经编分会第三届会长委员会会员单位
- ◇ 经编行业商会第一届理事会副会长单位
- ◇ 资信等级 AAA
- ◇ 常州市名牌产品
- ◇ 第十六届江苏纺织技术创新奖
- ◇ 第八届全国针织科技大会优秀论文
- ◇ 江苏省首台(套)重大装备产品
- ◇ 常州市首台(套)重大装备及关键部件
- ◇ ...





重大活动



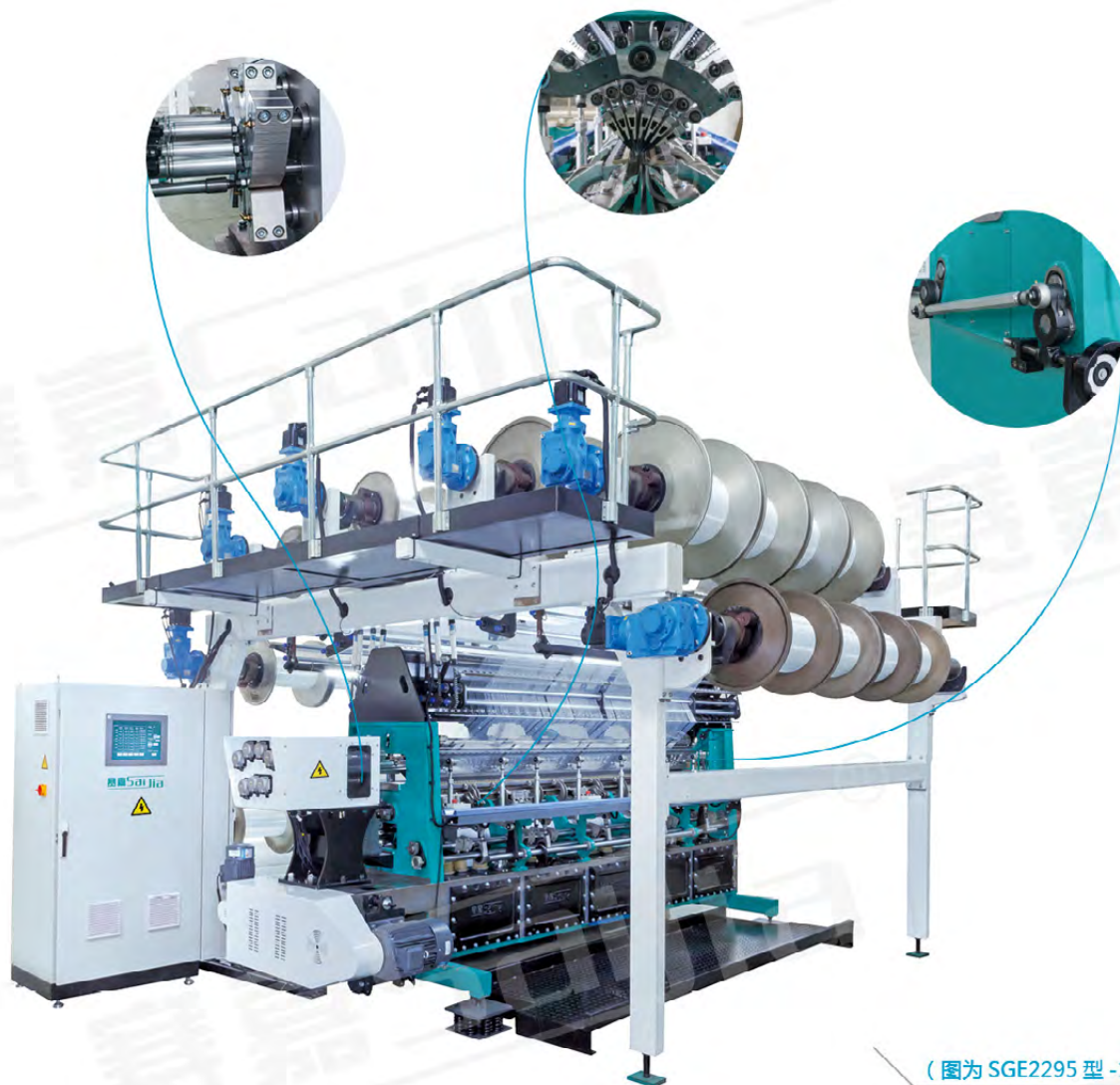
新产品鉴定会



签约仪式

SGE2295(RD7) 高速间隔双针床经编机

SGE2295(RD7) Double Raschel Machine



(图为 SGE2295 型 -110")

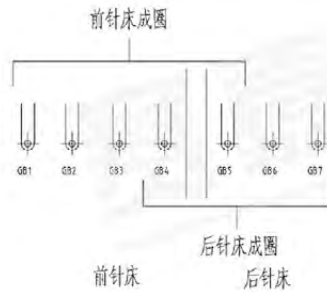
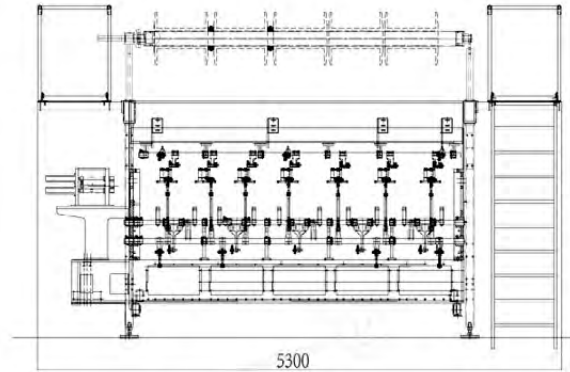
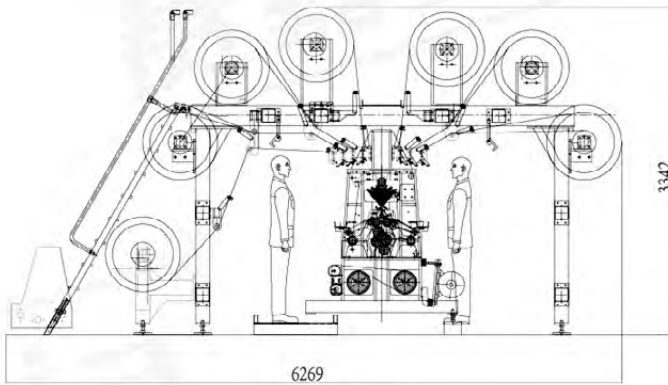


用途：本机主要生产各种透气性良好的三明治网眼织物、产品广泛应用于鞋材、箱包、汽车座垫、服装、床垫等领域。也可各种短毛、超柔亲肤绒系列，风格优美、毛羽丰富、手感舒适柔和。

This machine can knit all kinds of breathable spacer, which is widely used in shoe face, luggage, car seating, garment, mattress, etc. Also it can make short plush which is super soft with beautiful style.

■ 安装示意图

Scheme of Installation



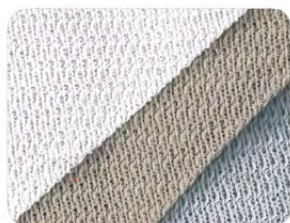
■ 技术参数

Main Technical Parameter

机号：E18、E22、E24、E26、E28	Gauge：E18，E22，E24，E26，E28
工作门幅：44"，77"，110"，138"	Working Width：44"，77"，110"，138"
转速：50~750rpm（不包括特殊原料和工艺）	Speed：50~750rpm（except for special yarns and technique）
针型：针块式舌针、嵌入式舌针	Needle Type：Latch Needle Block、Individual Latch Needle
梳栉数：5、6、7把	Bar Number：5，6，7
脱圈开档：1~12mm	Distance between Knocking-over Bar：1mm~12mm
横移方式：花盘凸轮、EL	Pattern Manner：Cam Disk、EL
牵拉方式：电子牵拉	Draw-off Manner：Electronic Draw-off
卷取方式：机械卷取、电子卷取（卷曲直径：1270mm）	Take-up Manner：Mechanical/Electrical take up（Φ1270mm）
送经方式：EBC、EBA	Let-off Manner：EBC、EBA
盘头配置：21"~30"	Beams：21"~30"
主电机功率：3KW~5.5KW（根据门幅）	Main Power：3KW~5.5KW（according to working width）

SGE2296(RD8) 高速间隔双针床经编机

SGE2296(RD8) Double Raschel Machine

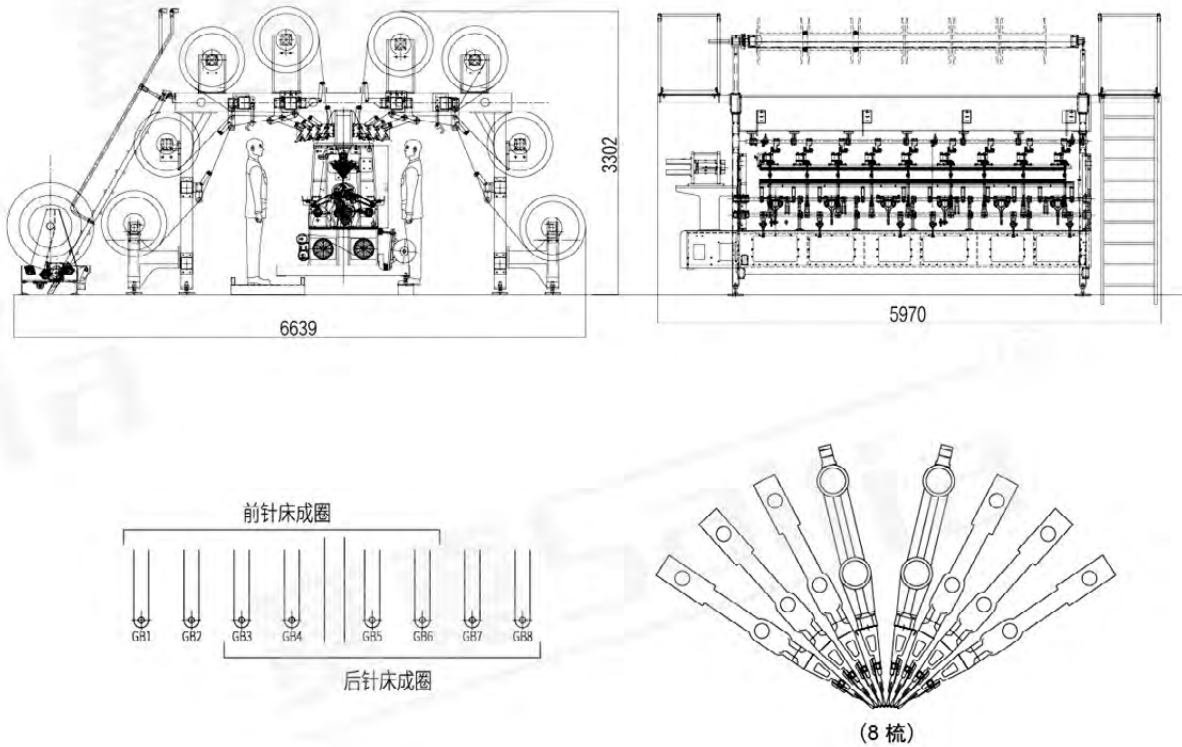


用途：本机可生产各种间隔织物。产品广泛应用于鞋材、箱包、汽车座垫、服装、沙发、床垫等领域。

This machine can knit many spacer and full short plush fabrics, which is widely used in shoe face, luggage, car seating, garment, sofa, etc.

■ 安装示意图

Scheme of Installation



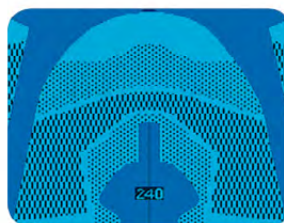
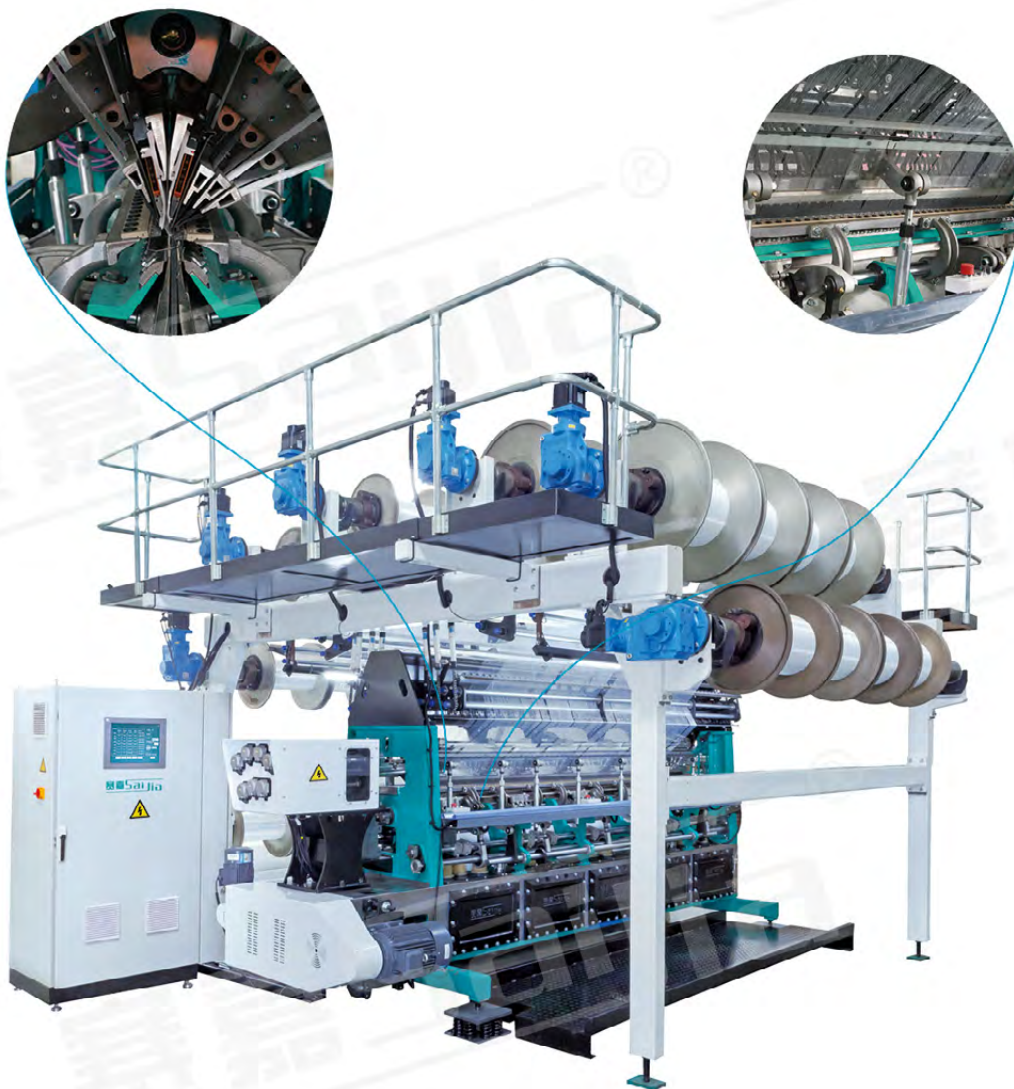
■ 技术参数

Main Technical Parameter

机号：E22、E24、E26、E28	Gauge：E22，E24，E26，E28
工作门幅：44"、77"、110"、138"	Working Width：44"，77"，110"，138"
转速：50~700rpm（不包括特殊原料和工艺）	Speed：50~700rpm（except for special yarns and technique）
针型：针块式舌针、嵌入式舌针	Needle Type：Latch Needle Block、Individual Latch Needle
梳栉数：8把、12把、16把	Bar Number：8 bars，12 bars，16 bars
脱圈开档：1~12mm	Distance between Knocking-over Bar：1mm~12mm
横移方式：花盘凸轮、EL	Pattern Manner：Cam Disk、EL
牵拉方式：电子牵拉	Draw-off Manner：Electronic Draw-off
卷取方式：机械卷取、电子卷取（卷曲直径：1270mm）	Take-up Manner：Mechanical/Electrical take up（Φ1270mm）
送经方式：EBC、EBA	Let-off Manner：EBC、EBA
盘头配置：21"~30"	Beams：21"~30"
主电机功率：3KW~5.5KW（根据门幅）	Main Power：3KW~5.5KW（according to working width）

SGE2251(5/1) 贾卡提花双针床经编机

SGE2251(5/1) Jacquard Double Raschel Machine

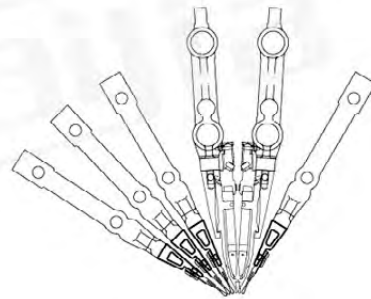
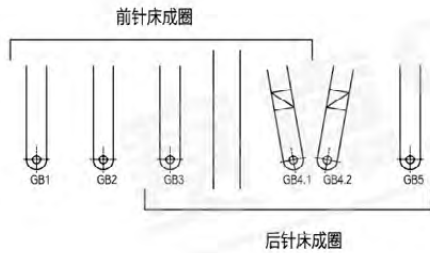
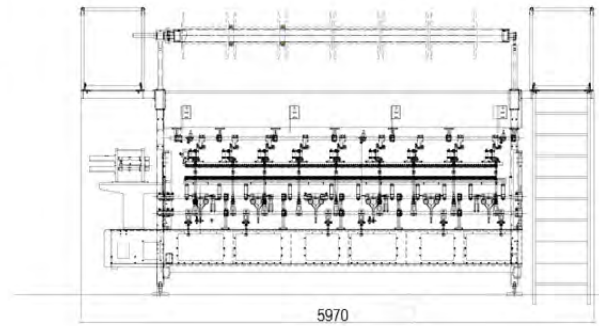
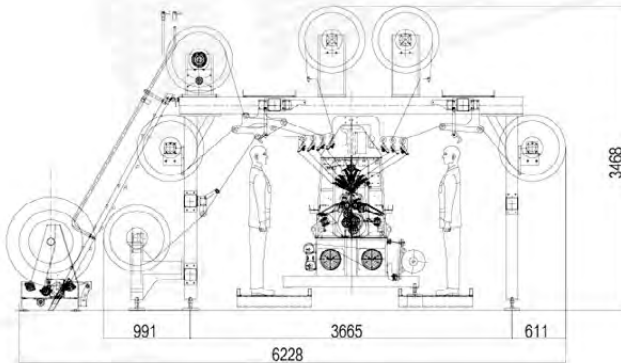


用途： 配备贾卡技术的双针床拉舍尔经编机用于生产带有个性化花型的间隔织物。产品主要用于生产衬垫、鞋材、外套、床垫等。

This is Jacquard double raschel machine which can make beautiful personalized pattern. It can widely used in shoe fabrics, outerwear, mattersses, etc.

■ 安装示意图

Scheme of Installation



■ 技术参数

Main Technical Parameter

机号：E22、E24、E26、E28	Gauge：E22, E24, E26, E28
工作门幅：44"，77"，110"，138"	Working Width：44", 77", 110", 138"
转速：50~550rpm（不包括特殊原料和工艺）	Speed：50~550rpm（except for special yarns and technique）
针型：针块式舌针、嵌入式舌针	Needle Type：Latch Needle Block、Individual Latch Needle
梳栉数：4把地梳、1把分离式贾卡梳	Bar Number：4 ground bars, 1 separated jacquard bar
脱圈开档：1~12mm	Distance between Knocking-over Bar：1mm~12mm
横移方式：花盘凸轮、EL	Pattern Manner：Cam Disk、EL
牵拉方式：电子牵拉	Draw-off Manner：Electronic Draw-off
卷取方式：机械卷取、电子卷取（卷曲直径：1270mm）	Take-up Manner：Mechanical/Electrical take up (Φ1270mm)
送经方式：EBC、EBA	Let-off Manner：EBC、EBA
盘头配置：21"~30"	Beams：21"~30"
主电机功率：3KW~5.5KW（根据门幅）	Main Power：3KW~5.5KW（according to working width）

SGE2261(6/1) 贾卡提花双针床经编机

SGE2261(6/1) Jacquard Double Raschel Machine

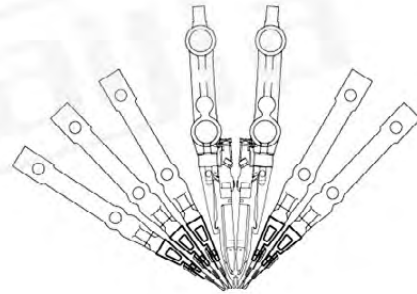
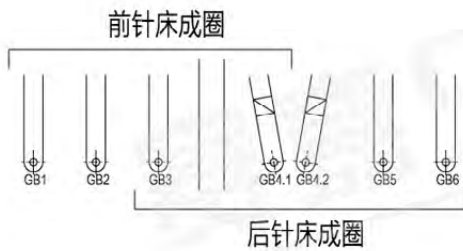
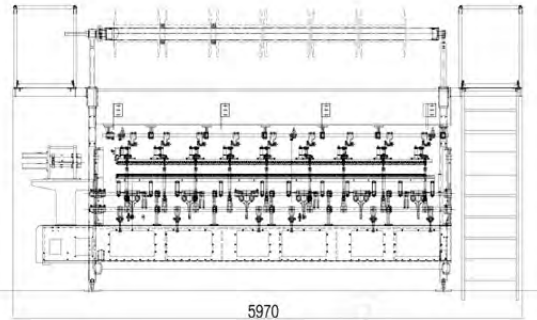
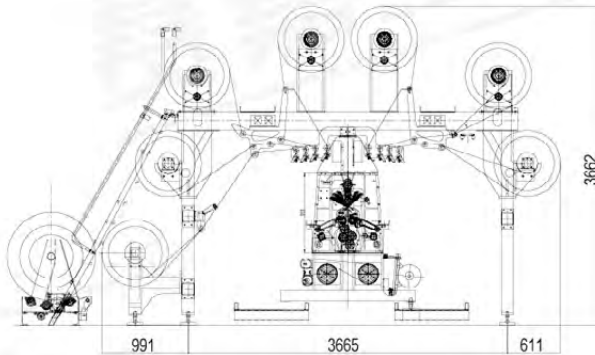


用途: 本机可织造高品质的贾卡间隔提花织物。贾卡可在间隔织物上进行灵活的提花。产品广泛应用于鞋材、外套、衬垫、床垫、汽车座垫等。

This is Jacquard double raschel machine which can make high quality and flexible pattern on fabric. It can widely used in shoe fabrics, outerwear, mattersses, etc.

■ 安装示意图

Scheme of Installation



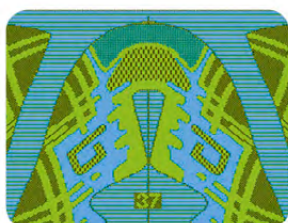
■ 技术参数

Main Technical Parameter

机号：E22、E24、E26、E28	Gauge：E22，E24，E26，E28
工作门幅：44"，77"，110"，138"	Working Width：44"，77"，110"，138"
转速：50~550rpm（不包括特殊原料和工艺）	Speed：50~550rpm（except for special yarns and technique）
针型：针块式舌针、嵌入式舌针	Needle Type：Latch Needle Block、Individual Latch Needle
梳栉数：5把地梳，1把分离式贾卡	Bar Number：5 ground bars，1 separated jacquard bar
脱圈开档：1~12mm	Distance between Knocking-over Bar：1mm~12mm
横移方式：花盘凸轮、EL	Pattern Manner：Cam Disk、EL
牵拉方式：电子牵拉	Draw-off Manner：Electronic Draw-off
卷取方式：机械卷取、电子卷取（卷曲直径：1270mm）	Take-up Manner：Mechanical/Electrical take up（Φ1270mm）
送经方式：EBC、EBA	Let-off Manner：EBC、EBA
盘头配置：21"~30"	Beams：21"~30"
主电机功率：3KW~5.5KW（根据门幅）	Main Power：3KW~5.5KW（according to working width）

SGE2271(7/1) 贾卡提花双针床经编机

SGE2271(7/1) Jacquard Double Raschel Machine

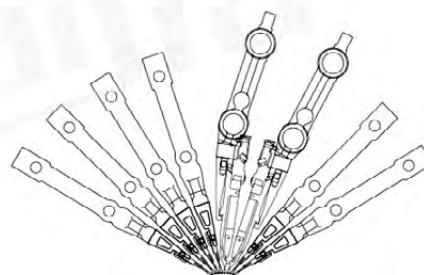
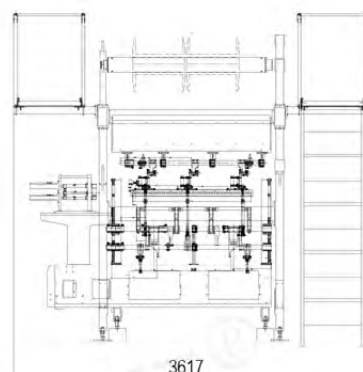
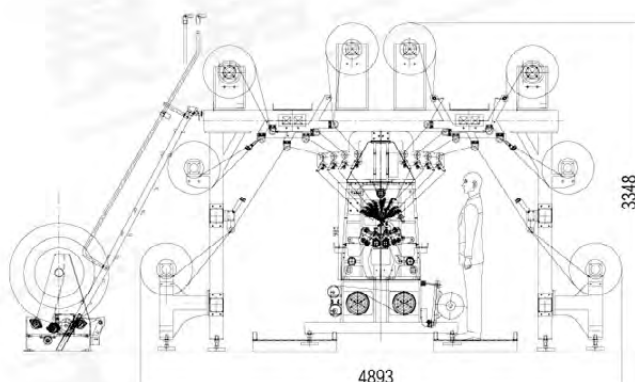


用途：贾卡与双针床拉舍尔经编技术相结合，使所有的花纹图案、文字、标志和各类变化网眼都能自由地呈现在织物表面。产品广泛应用于鞋材、女性内衣罩杯、衬垫、沙滩服等。

All kinds of floral patterns, characters, logos and versatile mesh pattern can be freely arranged in the fabric which is widely used in shoes fabric, beach clothes, underwear cup for woman, etc.

■ 安装示意图

Scheme of Installation



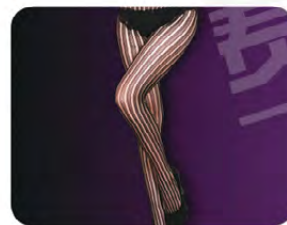
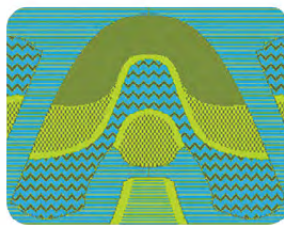
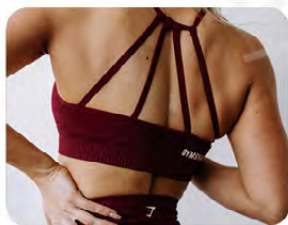
■ 技术参数

Main Technical Parameter

机号：E22、E24、E26、E28	Gauge：E22，E24，E26，E28
工作门幅：44"，77"，110"，138"	Working Width：44"，77"，110"，138"
转速：50~500rpm（不包括特殊原料和工艺）	Speed：50~500rpm（except for special yarns and technique）
针型：针块式舌针、嵌入式舌针	Needle Type：Latch Needle Block、Individual Latch Needle
梳栉数：6把地梳，1把分离式贾卡	Bar Number：6 ground bars，1 separated jacquard bar
脱圈开档：1~12mm	Distance between Knocking-over Bar：1mm~12mm
横移方式：花盘凸轮、EL	Pattern Manner：Cam Disk、EL
牵拉方式：电子牵拉	Draw-off Manner：Electronic Draw-off
卷取方式：机械卷取、电子卷取（卷曲直径：1270mm）	Take-up Manner：Mechanical/Electrical take up（Φ1270mm）
送经方式：EBC、EBA	Let-off Manner：EBC、EBA
盘头配置：21"~30"	Beams：21"~30"
主电机功率：3KW~5.5KW（根据门幅）	Main Power：3KW~5.5KW（according to working width）

SGE2242(4/2) 贾卡提花双针床经编机

SGE2242(4/2) Jacquard Double Raschel Machine

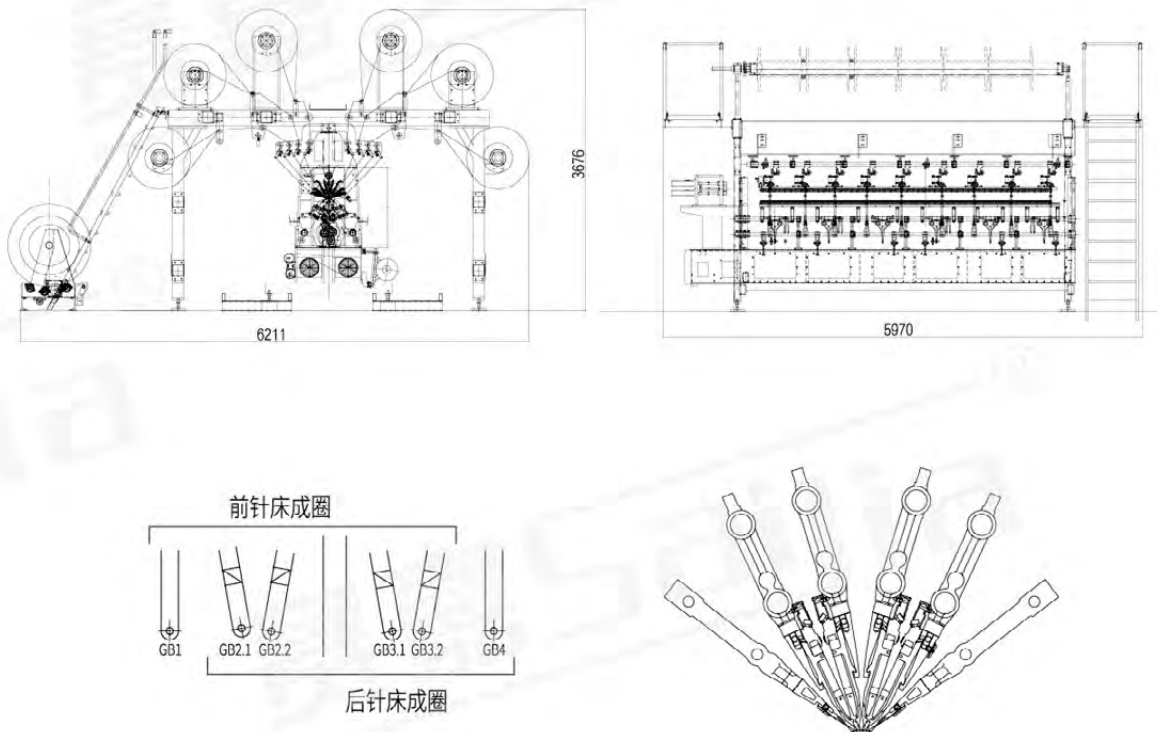


用途: 贾卡提花技术使织物不同结构之间实现光滑无缝连接。可织造双面鞋材、各种圆筒型织物、无缝内衣、连裤袜、紧身衣以及外衣等。产品穿着舒适、外观时尚大方。

This machine can make some seamless products like seamless foundation wear and pantyhose up to outerwear. And also double-face Jacquard shoe fabrics.

■ 安装示意图

Scheme of Installation



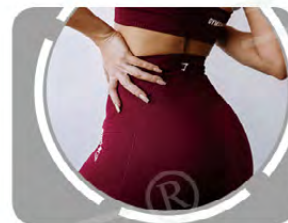
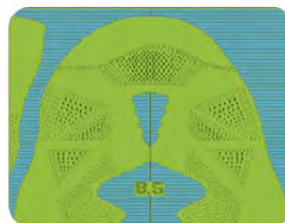
■ 技术参数

Main Technical Parameter

机号：E22、E24、E26、E28	Gauge：E22，E24，E26，E28
工作门幅：44"，77"，110"，138"	Working Width：44"，77"，110"，138"
转速：50~550rpm（不包括特殊原料和工艺）	Speed：50~550rpm（except for special yarns and technique）
针型：针块式舌针、嵌入式舌针	Needle Type：Latch Needle Block、Individual Latch Needle
梳栉数：2把地梳，2把分离式贾卡	Bar Number：2 ground bars，2 separated jacquard bars
脱圈开档：1~12mm	Distance between Knocking-over Bar：1mm~12mm
横移方式：花盘凸轮、EL	Pattern Manner：Cam Disk、EL
牵拉方式：电子牵拉	Draw-off Manner：Electronic Draw-off
卷取方式：机械卷取、电子卷取（卷曲直径：1270mm）	Take-up Manner：Mechanical/Electrical take up（Φ1270mm）
送经方式：EBC、EBA	Let-off Manner：EBC、EBA
盘头配置：21"~30"	Beams：21"~30"
主电机功率：3KW~5.5KW（根据门幅）	Main Power：3KW~5.5KW（according to working width）

SGE2262(6/2) 贾卡提花双针床经编机

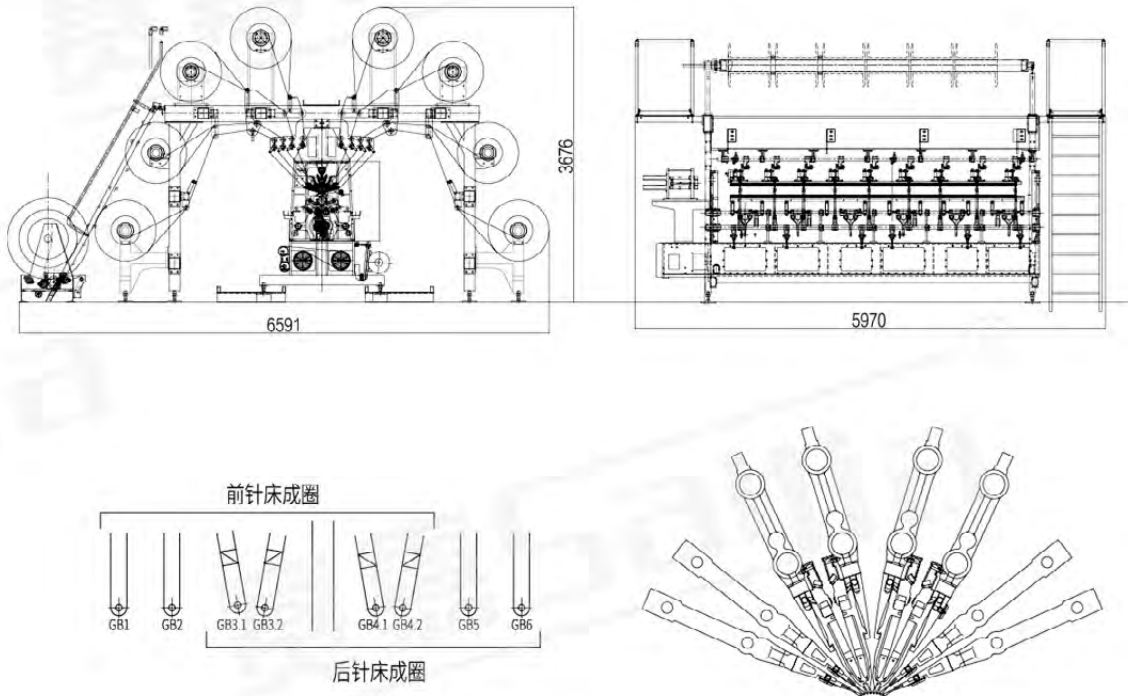
SGE2262(6/2) Jacquard Double Raschel Machine



用途：本机可用于生产双面鞋材、无缝内衣、连裤袜、情趣内衣等各种精美、独特、个性化的无缝产品。
This machine can make flexible double-face Jacquard shoe fabric and seamless bodysuits, innerwear, outerwear, etc.

■ 安装示意图

Scheme of Installation



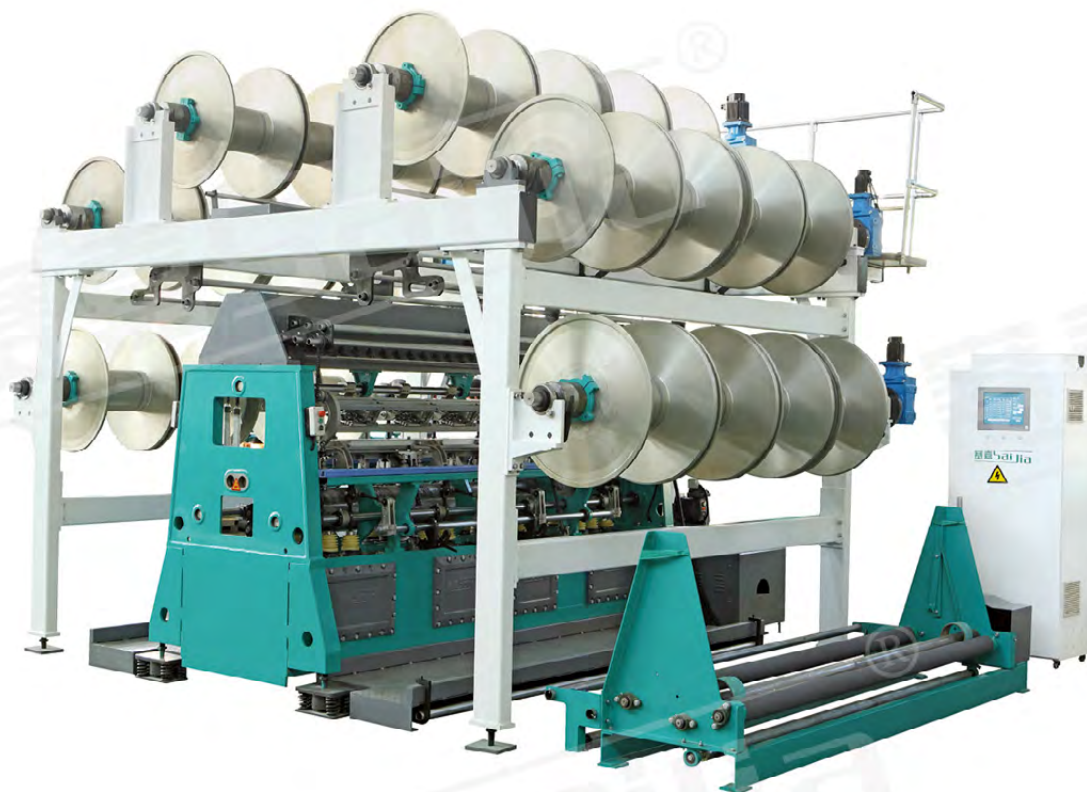
■ 技术参数

Main Technical Parameter

机号：E22、E24、E26、E28	Gauge：E22, E24, E26, E28
工作门幅：44", 77", 110", 138"	Working Width：44", 77", 110", 138"
转速：50~500rpm (不包括特殊原料和工艺)	Speed：50~500rpm (except for special yarns and technique)
针型：针块式舌针、嵌入式舌针	Needle Type：Latch Needle Block、Individual Latch Needle
梳栉数：4把地梳，2把分离式贾卡	Bar Number：4 ground bars, 2 separated jacquard bars
脱圈开档：1~12mm	Distance between Knocking-over Bar：1mm~12mm
横移方式：花盘凸轮、EL	Pattern Manner：Cam Disk、EL
牵拉方式：电子牵拉	Draw-off Manner：Electronic Draw-off
卷取方式：机械卷取、电子卷取 (卷曲直径:1270mm)	Take-up Manner：Mechanical/Electrical take up (Φ1270mm)
送经方式：EBC、EBA	Let-off Manner：EBC、EBA
盘头配置：21"~30"	Beams：21"~30"
主电机功率：3KW~5.5KW (根据门幅)	Main Power：3KW~5.5KW (according to working width)

SGE2886 短中绒提花双针床经编机

SGE2886 Pattern Pile Raschel Machine

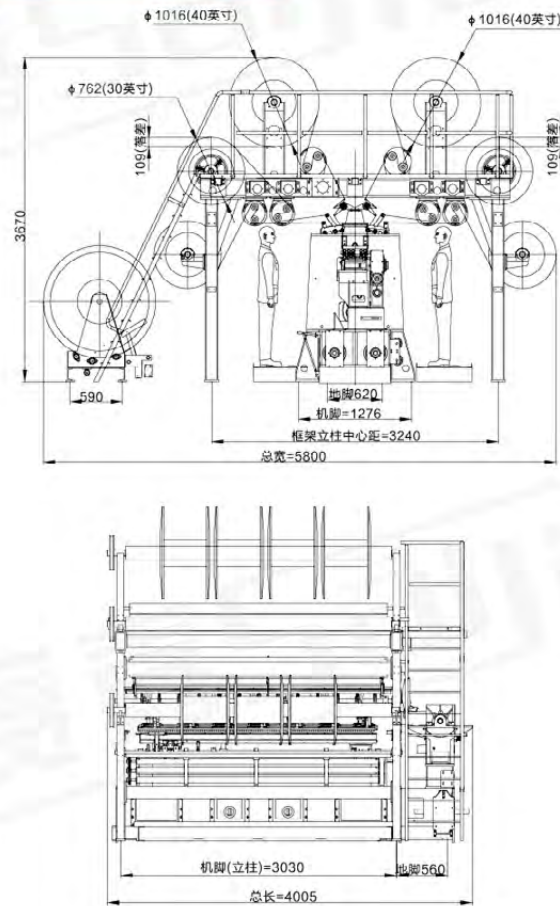


用途：本机主要用于织造5、6梳中长绒类织物，如毛毯、毛绒玩具、服装面料、家纺用品等织物。

This machine is used for 5 and 6 bars medium-and-long pile fabrics, like blanket, plush toys, garment material, home textile, etc.

■ 安装示意图

Scheme of Installation



■ 技术参数

Main Technical Parameter

机号：E18、E20、E22	Gauge：E18，E20，E22
工作门幅：100"	Working Width：100"
转速：50~700rpm（不包括特殊原料和工艺）	Speed：50~700rpm（except for special yarns and technique）
针型：针块式舌针、嵌入式舌针	Needle Type：Latch Needle Block、Individual Latch Needle
梳栉数：6把	Bar Number：6
脱圈开档：10~38mm	Distance between Knocking-over Bar：10mm~38mm
横移方式：EL	Pattern Manner：EL
牵拉方式：电子牵拉	Draw-off Manner：Electronic Draw-off
卷取方式：机械卷取、电子卷取（卷曲直径：1270mm）	Take-up Manner：Mechanical/Electrical take up (Φ1270mm)
送经方式：EBC、EBA	Let-off Manner：EBC、EBA
盘头配置：GB1、GB2、GB5、GB6 使用（21"-30"）， GB3、GB4 使用（30"-40"）	Beams：21"-30"（GB1，GB2，GB5，GB6），30"-40"（GB3，GB4）
主电机功率：3kw-6（100"）	Main Power：3kw-6（100"）

SGE2280 中长绒高密度双针床经编机

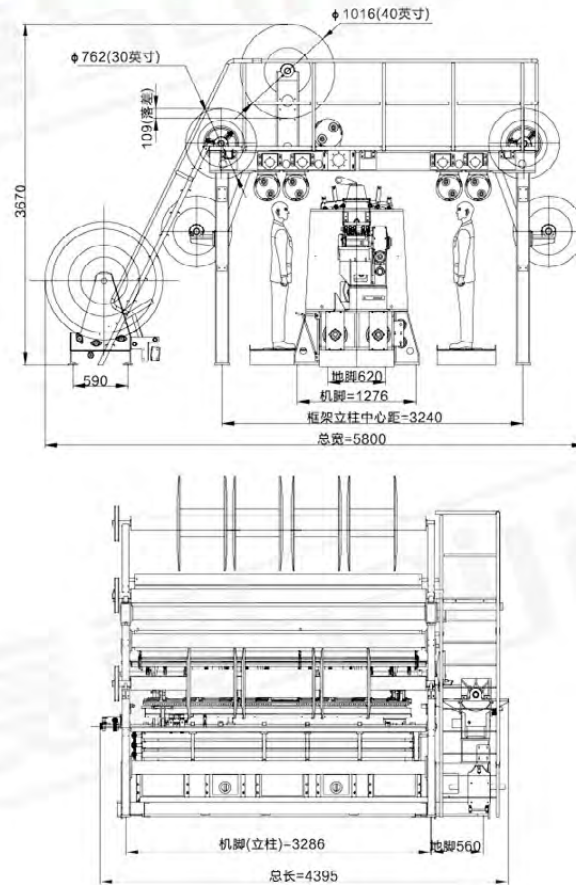
SGE2280 Rabbit Fur Raschel Machine



用途：本机主要生产兔毛、貂毛等高仿动物毛。以及各种长毛围巾，长毛毛绒玩具，高档皮草服装等。
This machine can knit high imitated animal hair like rabbit fur, long hair scarf, plush toys, high quality garment, etc.

■ 安装示意图

Scheme of Installation



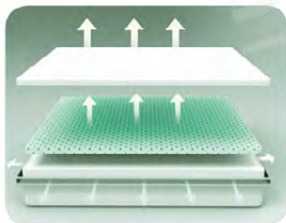
■ 技术参数

Main Technical Parameter

机号 : E16、E18、E22	Gauge : E16 , E18 , E22
工作门幅 : 90" , 100" , 170" , 190"	Working Width : 90" , 100" , 170" , 190"
转速 : 50~700rpm (不包括特殊原料和工艺)	Speed : 50~700rpm (except for special yarns and technique)
针型 : 针块式舌针、嵌入式舌针	Needle Type : Latch Needle Block 、 Individual Latch Needle
梳栉数 : 5、6 把	Bar Number : 5 , 6
脱圈开档 : 12 ~ 50mm	Distance between Knocking-over Bar : 12mm~50mm
横移方式 : 花盘凸轮、EL	Pattern Manner : Cam Disk、 EL
牵拉方式 : 电子牵拉	Draw-off Manner : Electronic Draw-off
卷取方式 : 机械卷取、电子卷取 (卷曲直径 :1270mm)	Take-up Manner : Mechanical/Electrical take up (Φ1270mm)
送经方式 : EBC、EBA	Let-off Device : EBC、 EBA
盘头配置 : 21"~30" (GB1、GB2、GB4、GB5) , 30"~40" (GB3)	Beams : 21"~30"(GB1、 GB2、 GB4、 GB5) , 30"~40"(GB3)
主电机功率 : 3KW ~ 7.5KW (根据门幅)	Main Power : 3KW ~ 7.5KW (according to working width)

SGE2298 三明治间隔双针床经编机

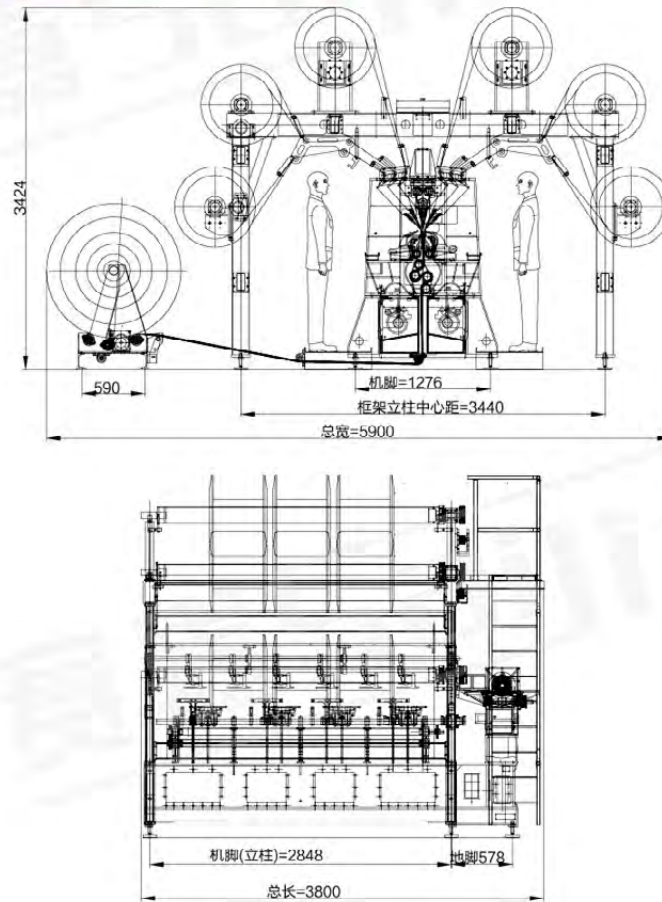
SGE2298 Sandwich Spacer Double Raschel Machine



用途：本机主要生产三明治间隔网眼织物，应用于沙发、床垫、鞋材、抱枕、汽车座垫、家纺产业等方面。
This machine is used to weave sandwich mesh which is used for sofa, cushion, shoes, mattress, pillow, home textile, etc.

■ 安装示意图

Scheme of Installation



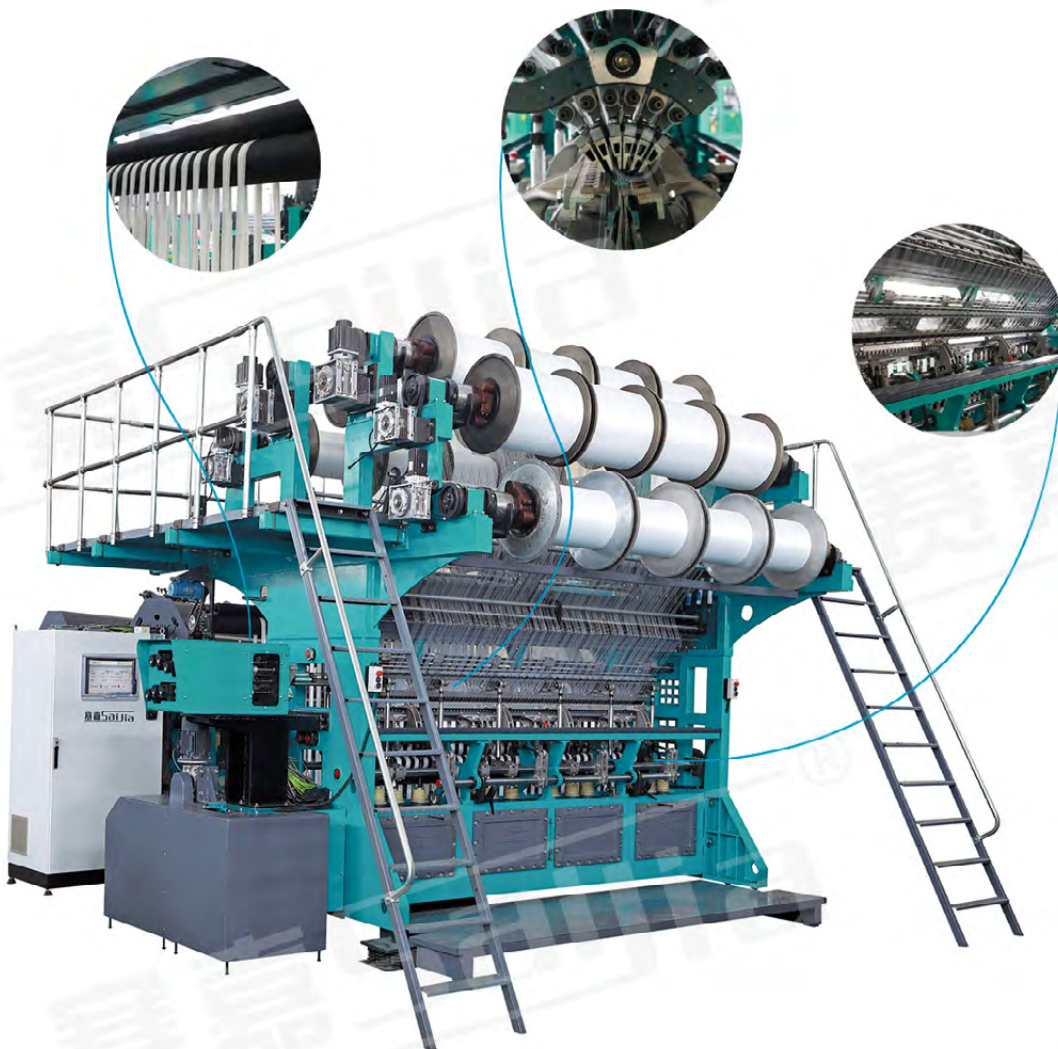
■ 技术参数

Main Technical Parameter

机号：E14、E16、E18、E22	Gauge：E14，E16，E18，E22
工作门幅：88"、110"、138"	Working Width：88"，110"，138"
转速：50~400rpm（不包括特殊原料和工艺）	Speed：50~400rpm（except for special yarns and technique）
针型：针块式舌针、嵌入式舌针	Needle Type：Latch Needle Block、Individual Latch Needle
梳栉数：6把	Bar Number：6
脱圈开档：12~40mm	Distance between Knocking-over Bar：12mm~40mm
横移方式：花盘凸轮	Pattern Manner：Cam Disk
牵拉方式：电子牵拉	Draw-off Manner：Electronic Draw-off
卷取方式：机械卷取、电子卷取（卷曲直径：1270mm）	Take-up Manner：Mechanical/Electrical take up（Φ1270mm）
送经方式：EBC、EBA	Let-off Manner：EBC、EBA
盘头配置：GB1、GB2、GB5、GB6使用（21"~30"）、GB3、GB4使用（21"~40"）	Beams：21"~30"（GB1，GB2，GB5，GB6），21"~40"（GB3，GB4）
主电机功率：3kw-6（88"、110"），5.5kw-6（138"）	Main Power：3kw-6（88"、110"），5.5kw-6（138"）

SGE2288 双针床织带经编机

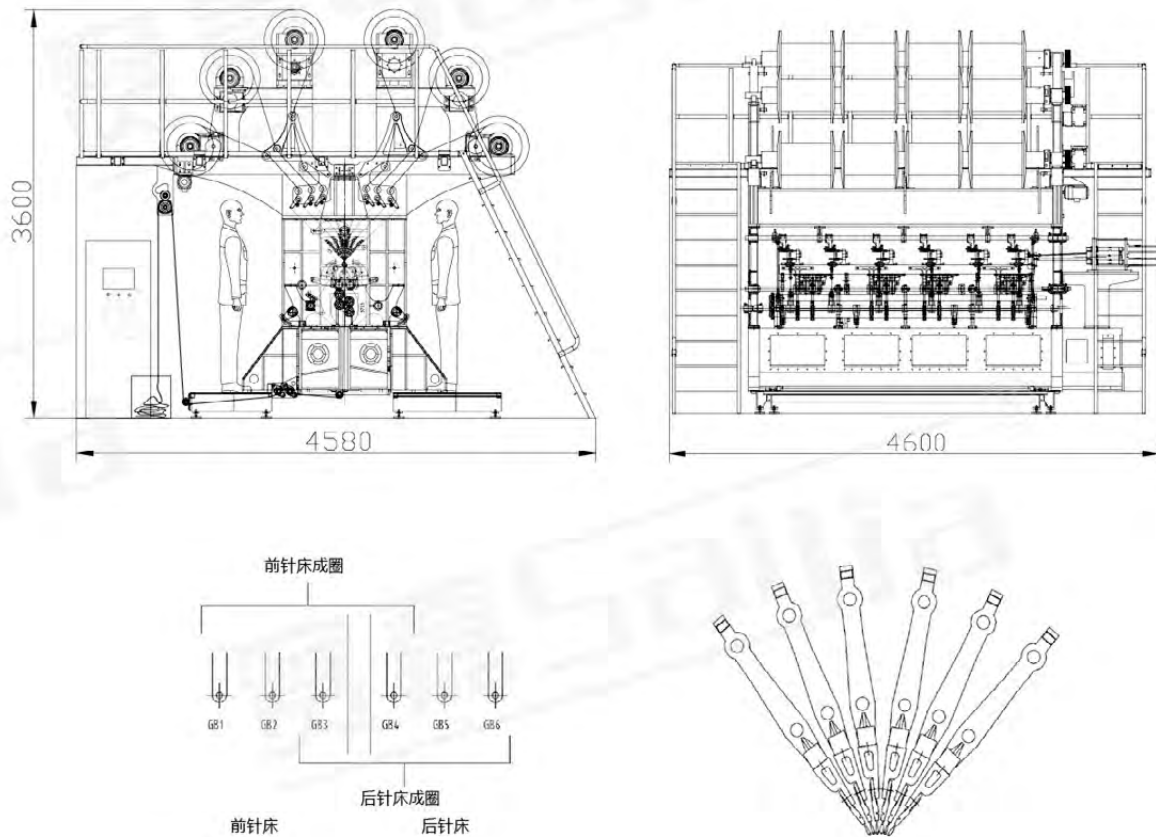
SGE2288 Belt Double Raschel Machine



用途：本机主要用于织造织带、绷带、短绒面料、三层间隔织物、家纺用品等。
This machine can make belt, bandage, short pile fabrics, spacer and home textiles.

■ 安装示意图

Scheme of Installation



■ 技术参数

Main Technical Parameter

机号 : E18、E20、E22、E24	Gauge : E18 , E20 , E22 , E24
工作门幅 : 90"、110"	Working Width : 90" , 110"
转速 : 50~800rpm (不包括特殊原料和工艺)	Speed : 50~800rpm (except for special yarns and technique)
针型 : 针块式舌针	Needle Type : Latch Needle Block
梳栉数 : 5、6把	Bar Number : 5 , 6
脱圈开档 : 1.5 ~ 12mm	Distance between Knocking-over Bar : 1.5mm~12mm
横移方式 : 花盘凸轮、EL	Pattern Manner : Cam Disk、EL
牵拉方式 : 电子牵拉	Draw-off Manner : Electronic Draw-off
卷取方式 : 机械卷取、电子卷取 (卷曲直径 :1270mm)	Take-up Manner : Mechanical/Electrical take up (Φ1270mm)
送经方式 : EBC、EBA	Let-off Manner : EBC、EBA
盘头配置 : 17" - 21"	Beams : 17" - 21"
主电机功率 : 3kw-6	Main Power : 3kw-6

SGE288C 短中绒高速双针床经编机

SGE288C Flannel Raschel Machine



- SGE288C-D 短中绒双针床经编机 (EBC / EBA 选配)
SGE288C-D Flannel Raschel Machine
- SGE288C-D/EL 短中绒双针床经编机 (EBC / EL)
SGC288C-D/EL Flannel Raschel Machine

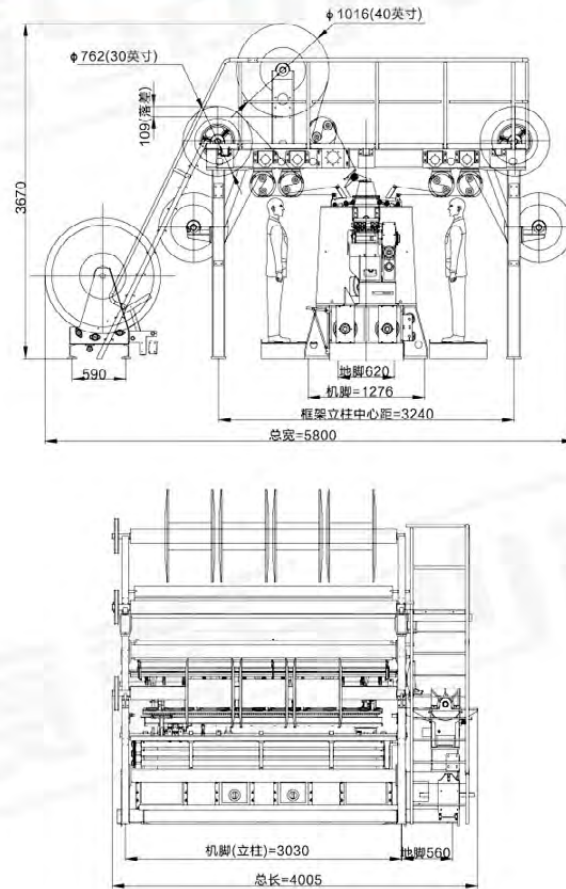


用途：本机主要用于织造 3mm-20mm 的绒类织物，如床上用品（四件套）、毛绒玩具、服装面料、家纺用品等织物。

This machine is used for weaving 3mm-20mm pile fabrics ,like flannel, coral fleece, beddings (4 set), plush toys, home textile, etc.

■ 安装示意图

Scheme of Installation



■ 技术参数

Main Technical Parameter

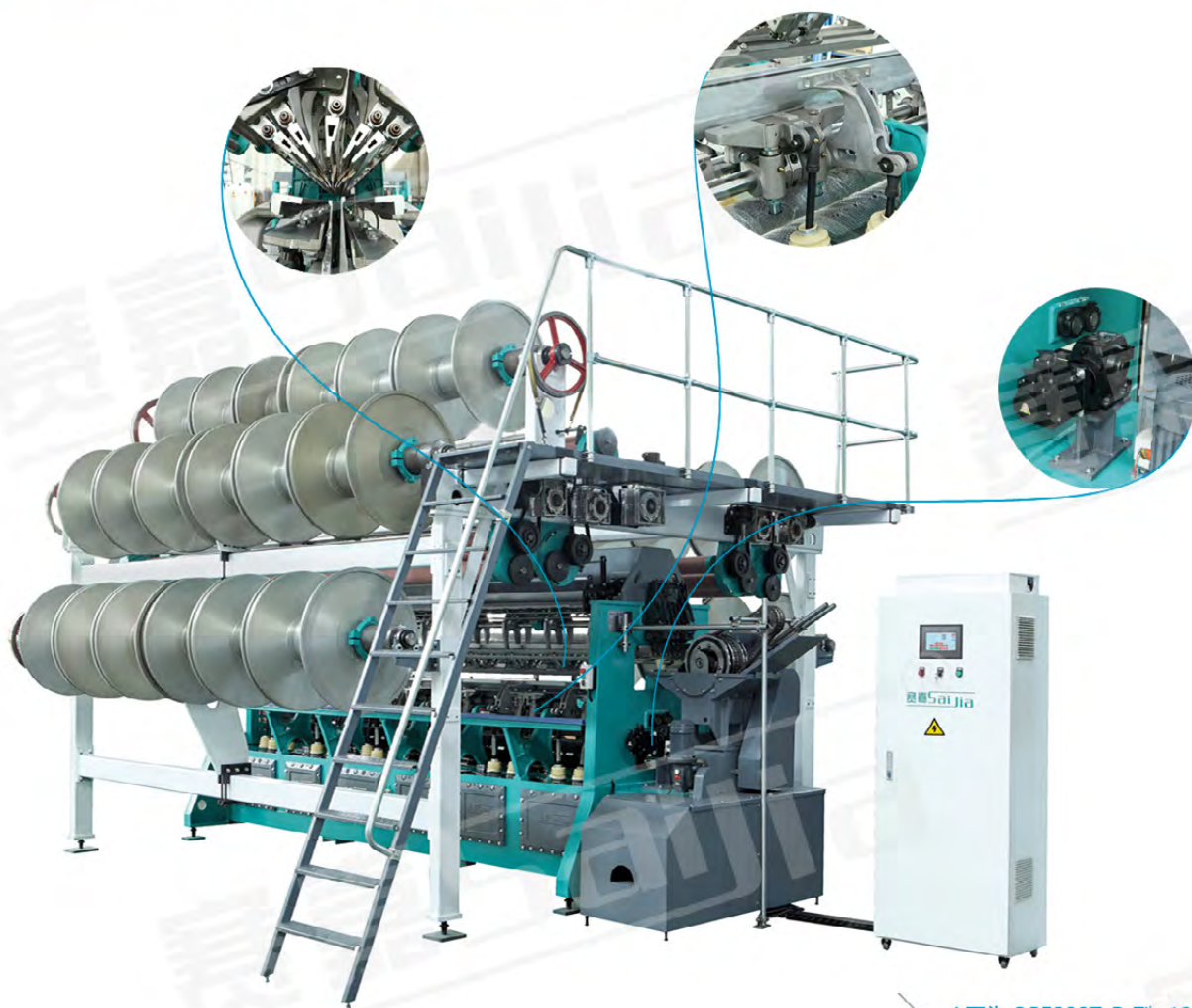
机号 : E16、E18、E20、E22	Gauge : E16 , E18 , E20 , E22
工作门幅 : 90" , 100" , 110" , 148" , 170" , 190"	Working Width : 90" , 100" , 110" , 148" , 170" , 190"
转速 : 50~800rpm (不包括特殊原料和工艺)	Speed : 50~800rpm (except for special yarns and technique)
针型 : 针块式舌针、嵌入式舌针	Needle Type : Latch Needle Block 、 Individual Latch Needle
梳栉数 : 5 把 , 其中 1 把毛纱	Bar Number : 5 (one is for pile)
脱圈开档 : 6 ~ 40mm	Distance between Knocking-over Bar : 6mm~40mm
横移方式 : 花盘凸轮、EL	Pattern Manner : Cam Disk、 EL
牵拉方式 : 电子牵拉	Draw-off Manner : Electronic Draw-off
卷取方式 : 机械卷取、电子卷取 (卷曲直径 :1270mm)	Take-up Manner : Mechanical/Electrical take up (Φ1270mm)
送经方式 : EBC、EBA	Let-off Device : EBC、 EBA
盘头配置 : GB1、GB2、GB4、GB5 使用 (21"–30")、 GB3 使用 (30"–40")	Beams : 21"–30" (GB1, GB2, GB4, GB5), 30"–40" (GB3)
主电机功率 : 3KW ~ 7.5KW (根据门幅)	Main Power : 3KW ~ 7.5KW (according to working width)

SGE288T 中长绒高速双针床经编机

SGE288T Blanket Raschel Machine



- SGE288T-D 中绒双针床经编机 (EBC / EBA 选配)
SGE288T-D Blanket Raschel Machine
- SGE288T-D/EL 中绒双针床经编机 (EBC / EL)
SGE288T-D/EL Blanket Raschel Machine



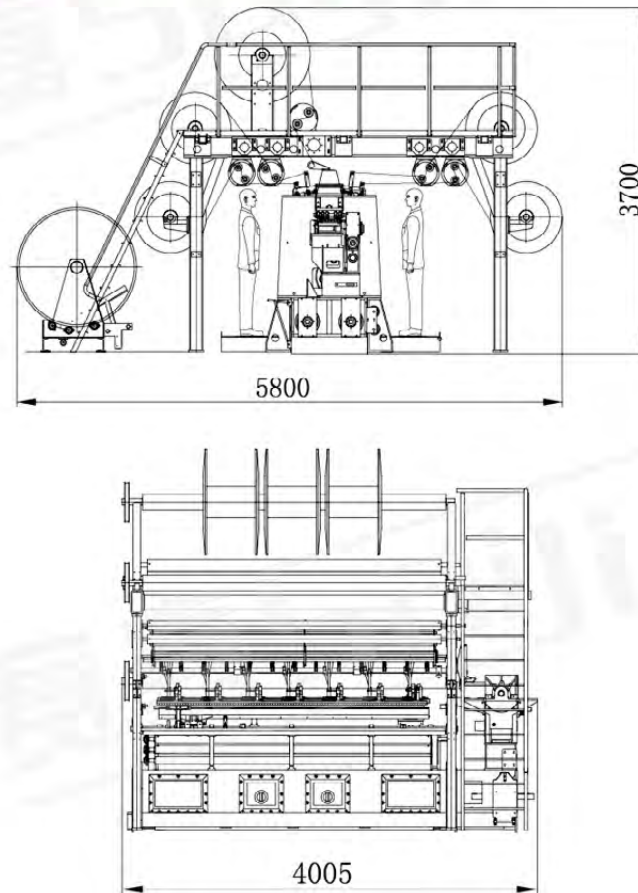
(图为 SGE288T-D 型 -138")



用途：本机主要用于织造毛毯、毛绒玩具、服装面料、家纺用品及市场上较为畅销的法兰绒等织物。
This machine is used for blankets, plush toys, garment materials, home textiles etc.

■ 安装示意图

Scheme of Installation



■ 技术参数

Main Technical Parameter

机号：E16、E18、E20、E22	Gauge：E16，E18，E20，E22
工作门幅：90"，100"，110"，148"，170"，190"	Working Width：90"，100"，110"，148"，170"，190"
转速：50~800rpm（不包括特殊原料和工艺）	Speed：50~800rpm（except for special yarns and technique）
针型：针块式舌针、嵌入式舌针	Needle Type：Latch Needle Block、Individual Latch Needle
梳栉数：5把，其中1把毛纱	Bar Number：5（one is for pile）
脱圈开档：10~50mm	Distance between Knocking-over Bar：10mm~50mm
横移方式：花盘凸轮、EL	Pattern Manner：Cam Disk、EL
牵拉方式：电子牵拉	Draw-off Manner：Electronic Draw-off
卷取方式：机械卷取、电子卷取（卷曲直径：1270mm）	Take-up Manner：Mechanical/Electrical take up（ Φ 1270mm）
送经方式：EBC、EBA	Let-off Manner：EBC、EBA
盘头配置：GB1、GB2、GB4、GB5 使用（21"~30"）、 GB3 使用（30"~40"）	Beams：21"~30"（GB1，GB2，GB4，GB5），30"~40"（GB3）
主电机功率：3KW~7.5KW（根据门幅）	Main Power：3KW~7.5KW（according to working width）

SGE4/1F 贾卡压纱板单针床经编机

SGE4/1F Jacquard Warp Knitting Machine With Fall Plate



本机主要生产窗帘、台布、服装网眼、围巾、花边服饰。

This machine is used to weave curtain, tablecloth, garment mesh, scarf, lace cloth.



■ 技术参数

Main Technical Parameter

机号：E14、E16、E18、E24	Gauge：E14, E16, E18, E24
工作门幅：132"、198"、242"	Working Width：132", 198", 242"
转速：50~600rpm (不包括特殊原料和工艺)	Speed：50~600rpm (except for special yarns and technique)
针型：槽针	Needle Type：Groove Needle
梳栉数：3把地梳、1把压纱板、1把分离式贾卡梳	Bar Number：3 Ground Bars, 1 Fall plate, 1 Separated Jacquard Bar
编花方式：双速花盘凸轮、EL	Pattern Manner：Double Speed Cam Disk, EL
牵拉方式：电子牵拉	Draw-off Manner：Electronic Draw-off
卷取方式：机械卷取、电子卷取 (卷曲直径：1270mm)	Take-up Manner：Mechanical/Electrical take up (Φ1270mm)
送经方式：EBC、EBA	Let-off Manner：EBC、EBA
盘头配置：地梳用 30"	Beams：30" (for ground bar)
主电机功率：5.5kw-4 (132"、198"), 7.5kw-4 (242")	Main Power：5.5kw-4 (132"、198"), 7.5kw-4 (242")

生产研发

Production Workshop



没有最好
只有更好



工程技术研究中心

No perfect but better.



销售网络

Sales Network



总部

- 🏠 江苏常州市
- ☎ 销售电话: 15980572588
- ☎ 服务电话: 18915075825

浙江办事处

- 🏠 浙江海宁市
- ☎ 销售电话: 18001505288 (海宁)
- ☎ 18001502018 (柯桥)
- ☎ 服务电话: 18001502066 (海宁)

福建办事处

- 🏠 福建长乐市
- ☎ 销售电话: 18001502068
- ☎ 服务电话: 13205017798

江苏办事处

- 🏠 江苏常熟市
- ☎ 销售电话: 18001502098
- ☎ 18001502099
- ☎ 服务电话: 18001502058

广东办事处

- 🏠 广东汕头市
- ☎ 销售电话: 18001502068
- ☎ 服务电话: 18001502078

山东、河北办事处

- ☎ 销售电话: 18001502099
- ☎ 服务电话: 18001502018



赛嘉 Saijia®

常州市赛嘉机械有限公司

Changzhou Saijia Machinery Co., Ltd.

www.czsaijia.cn

地址：江苏省常州市新北区薛冶路 2 号

Add: No.2 Xueye Road, Xinbei Dist., Changzhou City, Jiangsu Province, China

Tel:+86-519-83188868

Fax:+86-519-83181961

24-hour service hotline:+86 189 1507 5825

E-mail: saijia@czsaijia.net

本公司产品如有变更，恕不另行通知，应以所购机型实际型号及配置为准，敬请谅解。

Please understand that our products are subject to the change without extra notice, you should be based on the actual model and configuration of the machines you purchased.