

赛嘉 Saijia®

智控经编 引领未来



运动服饰系列

Sports Fabric Solution

WKS2/3 全幅衬纬经编机

WKS2/3 Weft Insertion Warp Knitting Machine

WTS3/4 特里科经编机

WTS3/4 Tricot Warp Knitting Machine

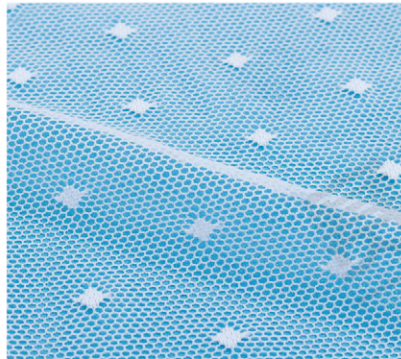
SGE4/1F 贾卡压纱板单针床经编机

SGE4/1F Jacquard Warp Knitting Machine With Fall Plate

提供智控经编、整经成套解决方案

Provide Complete Warping and Knitting Solution.





赛嘉运动服饰系列带您感受：
Saijia sports fabric solution makes you enjoy:

智能
INTELLIGENCE

高效
EFFICIENCY

高质
QUALITY

时尚
FASHION



WKS2/3 全幅衬纬经编机

WKS2/3 Weft Insertion Warp Knitting Machine

能满足多种需求，使用长丝、短纤丝、变形丝等原料，更适应于高线圈密度的织造，织物主要用于高品质服装衬里、汽车内饰、网眼窗帘、装饰面料、烂花面料等终端用途。

This machine meets various needs. It is for filament, staple fibre, textured silk and other raw materials, and is more suitable for high coil density knitting. The fabric is mainly used for high-quality garment lining, automobile interior, mesh curtains, decorative fabrics, rotten fabric and other terminal uses.

Technical Data

技术参数

Gauge

E9/E12/E18/E24/E28

Bars Number

2, 3

机号

E9/E12/E18/E24/E28

梳栉数

2把, 3把

Working Width

218", 245"

Pattern Device

Cam Disk

工作门幅

218"、245"

提花机构

花盘凸轮

Speed

50-1200rpm

Yarn Let-off Manner

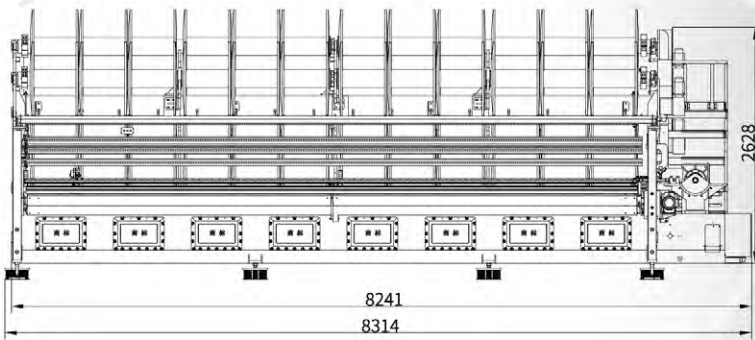
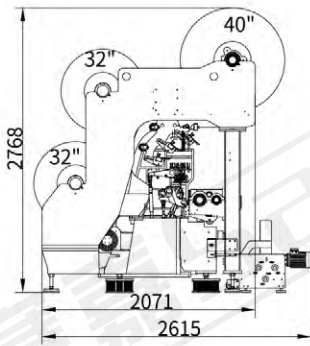
EBA, EBC

转速

50-1200rpm

送经机构

EBA、EBC



WTS3/4 特里科经编机

WTS3/4 Tricot Warp Knitting Machine

该机型织物主要用于氨超、水晶绒、不倒绒、汽车沙发装饰、装饰面料、透气运动服饰、蚊帐等。

The machine can make super soft, crystal short pile, non falling pile, sofa pile, decorative fabric, breathable sportswear, mosquito net, etc.

Technical Data

技术参数

Gauge
E28/E32

Bars Number
3, 4

机号
E28/E32

梳栉数
3把, 4把

Working Width
218", 238", 268", 290"

Pattern Device
Cam Disk, EL

工作门幅
218", 238", 268", 290"

提花机构
花盘凸轮, EL

Speed
50-2000rpm

Yarn Let-off Manner
EBA, EBC

转速
50-2000rpm

送经机构
EBA, EBC



SGE4/1F 贾卡压纱板单针床经编机

SGE4/1F Jacquard Warp Knitting Machine With Fall Plate

Technical Data

技术参数

Gauge

E14/E16/E18/E24

Yarn Let-off Manner

EBC, EBA

机号

E14/E16/E18/E24

送经机构

EBC、EBA

Working Width

132", 198", 242"

Take-up Manner

Mechanical/Electrical take up (Φ1270mm)

工作门幅

132"、198"、242"

卷取方式

机械卷取、电子卷取
(卷取直径:1270mm)

Speed

50~600rpm
(except for special yarns and technique)

Draw-off Manner

Electronical draw-off

转速

50-600rpm
(根据原料和工艺)

牵拉机构

电子牵拉

Bars Number

3 Ground Bars, 1 Fall plate, 1 Separated Jacquard Bar

Beams

30" (for ground bar)

梳栉数

3把地梳、1把压纱板、1把分离式贾卡梳

盘头使用

地梳用 30"

Main Power

5.5kw-4 (132"、198")
7.5kw-4 (242")

针型

槽针

主电机功率

5.5kw-4 (132"、198")
7.5kw-4 (242")

Needle Type

Groove Needle

提花机构

双速花盘凸轮、EL

Pattern Device

Double Speed Cam Disk, EL



公司简介

常州市赛嘉机械有限公司始建于2005年11月，公司占地面积10万余平方米，现有员工260余人，为国内专业从事整经、经编机械的研发、生产、销售与服务的国家高新技术企业。先后成功研发了分丝整经机、弹力丝整经机、智能控制整经机、宽隔距三维立体高速双针床经编机、各种间隔类和毛绒类双针床经编机、特里科经编机等两大类四十余种产品，同时提供整经、经编智能织造成套解决方案。

公司拥有包括精密数控卧式镗铣加工中心和高精度的数控设备100余台套，具有年产各类整经机、经编机1500台套的生产能力。长期与东华大学、江南大学等著名高校建立了紧密的产学研合作关系。

公司始终坚持“质量第一，诚信为本，用户至上”的宗旨，精益6S管理，先后通过了ISO9001质量管理体系、欧盟“CE”安全管理体系认证。主导产品畅销全国二十多个省市、自治区，国内市场占有率达45%以上，部分产品并远销英国、西班牙、埃及、南非、印度、印尼、泰国、韩国、叙利亚、墨西哥、土耳其、越南、日本等国家。以“优质的产品、合理的价格、一流的服务”获得了行业及用户普遍认可。

Changzhou Saijia Machinery Co., Ltd was founded in 2005, located in Xinbei District, Changzhou city, Jiangsu Province. Saijia is a manufacturer with more than 260 employees and 100 thousand square meters, integrating warping and knitting machine R&D, production, sales and service.

We are committed to developing state-of-the-art technologies and machines with high quality processing machines and advanced concept to provide you turnkey warp and knitting solutions. We have more than 100 high precision CNC processing equipments, which confirm us 1500 sets warping and knitting machines every year.

We have also passed ISO9001:2000 quality system and CE certification. Our machines are available in major cities in China and exported to the United Kingdom, Spain, Egypt, India, Indonesia, Thailand, South Korea, Mexico, Turkey, Vietnam and other countries.

常州市赛嘉机械有限公司

Changzhou Saijia Machinery Co., Ltd.

地址：江苏省常州市新北区薛冶路2号

Add: No.2 Xueye Road, Xinbei Dist., Changzhou City, Jiangsu Province, China
Tel:+86-519-83188868 24-hour service hotline:+86 189 1507 5825
Fax:+86-519-83181961 E-mail: saijia@czsaijia.net

本公司产品如有变更，恕不另行通知，应以所购机型实际型号及配置为准，敬请谅解。

Please understand that our products are subject to the change without extra notice, you should be based on the actual model and configuration of the machines you purchased.

常州总部

销售电话：180 0150 2068
服务电话：189 1507 5825

浙江办事处

销售电话：180 0150 5288
180 0150 2018
服务电话：180 0150 2066

福建办事处

销售电话：159 8057 2588
180 1502 1599
服务电话：132 0501 7798

江苏办事处

销售电话：180 0150 2098
180 0150 2099
服务电话：180 0150 2058

广东办事处

销售电话：180 0150 2068
服务电话：180 0150 2078

山东、河北办事处

销售电话：180 0150 2099
服务电话：180 0150 2018
180 0150 2770

Exporting Hot Line

0086 180 1505 2198

www.czsaijia.cn