

赛嘉 Saijia®

智控经编 引领未来



智能型立式弹力丝（氨纶）整经机
Spandex Warming Machine

智能控制分丝整经机
Split Warming Machine

智能控制高速整经机
Copy Function Warming Machine

电脑控制高速整经机
Standard Warming Machine

提供智控经编、整经成套解决方案
Provide Complete Warming and Knitting Solution.



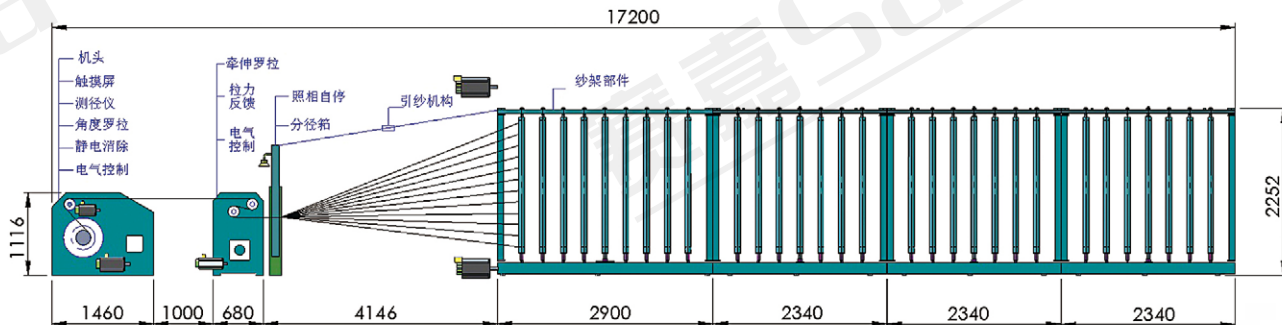
I

P1 产品介绍 / Product Introduction

- SGZ298Z 智能型立式弹力丝（氨纶）整经机
SGZ298Z Spandex Warping Machine
- SGZF388Z 智能控制分丝整经机
SGZF388Z Split Warping Machine
- SGZ518Z 智能控制全幅高速整经机
SGZ518Z Super Wide Warping Machine
- SGZ418Z 智能控制宽幅整经机
SGZ418Z Wide Warping Machine
- SGZ420Z 智能控制高速整经机
SGZ420Z Copy Function Warping Machine
- SGZ400D 电脑控制高速整经机
SGZ400D Standard Warping Machine
- SGZ312Z/311Z 智能控制高速整经机
SGZ312Z/311Z Copy Function Warping Machine
- SGZ350Z 智能控制高速整经机
SGZ350Z Copy Function Warping Machine
- SGZ320Z 智能控制高速整经机
SGZ320Z Copy Function Warping Machine
- SGZ300D 电脑控制高速整经机
SGZ300D Standard Warping Machine

II

P7 配件 / Warping Machine Accessories



SGZ298Z 智能型立式弹力丝 (氨纶) 整经机

SGZ298Z Spandex Warping Machine

Technical Data

技术参数

Beam size

Φ535 mm × 535 mm (21"×21")
 Φ660 mm × 535 mm (26"×21")
 Φ762 mm × 535 mm (30"×21")
 Φ535mm × 1066 mm (21"×42") K
 Φ762mm × 1066 mm (30"×42") K

Warping line speed

head: 20~600m/min
 creel: 10~300m/min

Pre-drafting

120%

Mid-drafting

80%

Final-drafting

60% (can be adjusted according to technique)

Breaking time

less than 0.6s

Creel qty

720 cones
 (as per buyer's request)

Bobbin size

180 × 117mm (long bobbin)
 180 × 57mm (short one)

适用盘头规格

Φ535 mm × 535 mm (21"×21")
 Φ660 mm × 535 mm (26"×21")
 Φ762 mm × 535 mm (30"×21")
 Φ535mm × 1066 mm(21"×42")K 型
 Φ762mm × 1066 mm(30"×42")K 型

整经线速度

车头 20~600m/min
 纱架 10~300m/min

预牵伸

120%

中间牵伸

80%

最终牵伸

60% (根据工艺可调节)

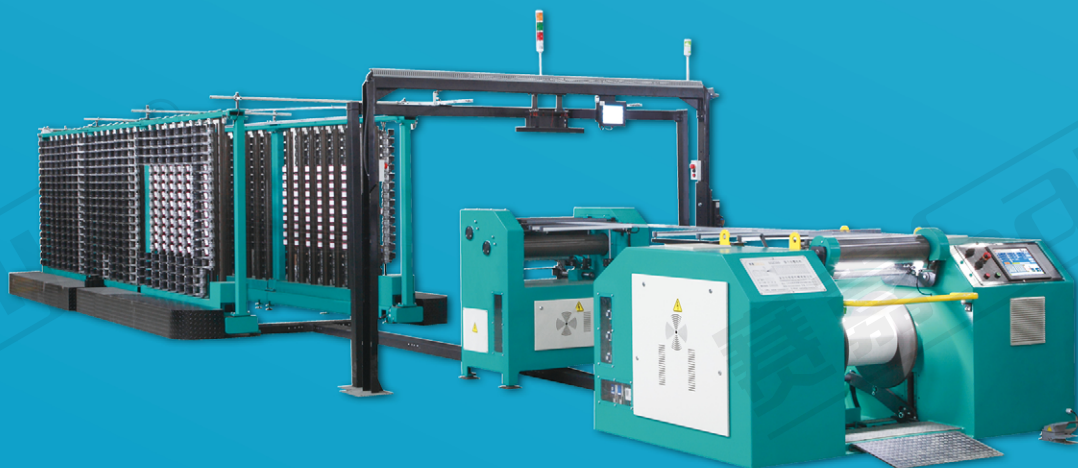
制动时间 ≤ 0.6S, 同步制动, 制动过程中, 机头、预牵伸罗拉、中间牵伸罗拉、纱架牵伸比值恒定

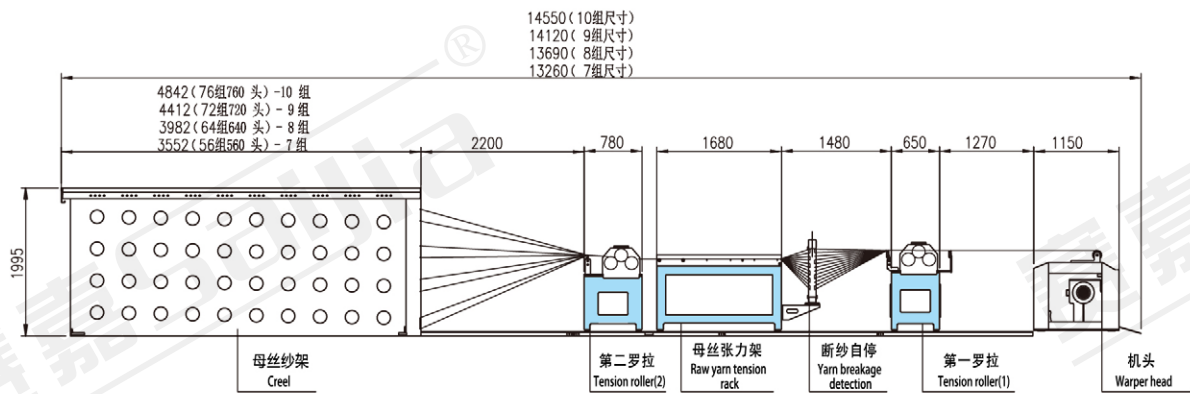
头数

720个 (可根据用户需要定制)

纱筒尺寸

180 × 117mm (长纱筒)
 80 × 57mm (短纱筒)





SGZF388Z 智能控制分丝整经机

SGZF388Z Split Warping Machine

Technical Data

技术参数

Mother yarns

8~16f (polyester, polyamide)

Beam size

Φ535 mm × 535 mm (21"×21")
Φ762 mm × 535 mm (30"×21")
Φ535 mm × 1066 mm (21"×42") K
Φ762 mm × 1066 mm (30"×42") K

Warping line speed

80~800m/min

Bobbin size

Φ90*380
Φ120*420
Φ125*420

Creel qty

as per buyer's
request (normally
560, 720, 780, 1280
cones)

适用原料类型

8~16F (涤纶、锦纶)

整经盘头规格

Φ535 mm × 535 mm (21"×21")
Φ762 mm × 535 mm (30"×21")
Φ535 mm × 1066 mm (21"×42")K 型
Φ762 mm × 1066 mm (30"×42")K 型

整经速度

80~800m/min

适应筒管尺寸

Φ90*380
Φ120*420
Φ125*420

头数

可根据用户订制
(一般为 560、
720、780、
1280 头等)



SGZ518Z 智能控制全幅高速整经

SGZ518Z Super Wide Warping Machine

Technical Data

技术参数

Beam size

Φ800mm × 2336 mm (32"×92") B
Φ1250mm × 2336mm (50"×92") A
(warped beam size can be made according to customer's need)

Warping line speed

80~800m/min

Creel qty

2200 cones (can be made according to customer's need)

Movement method

Pneumatic

Air source

0.8 mpa

Total power rated

28KW

适用盘头规格

Φ800mm × 2336 mm (32"×92") B 型
Φ1250mm × 2336mm (50"×92") A 型
(盘片和开档可根据客户要求定制)

整经线速度

80~800m/min

纱架头数

2200 头
(可根据客户要求定制)

动作控制

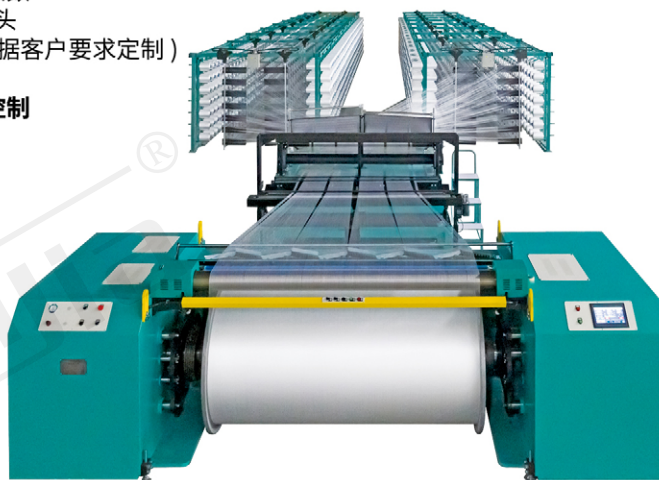
气动

气源

0.8 mpa

额定总功率

28KW



SGZ418Z 智能控制宽幅整经机

SGZ418Z Wide Warping Machine

Technical Data

技术参数

Beam size

Φ1016mm×1068 mm(40" × 42")
Φ762mm×1068 mm(30" × 42")

Warping line speed

80~980m/min

Movement method

Pneumatic

Air source

0.8 mpa

Total power rated

22KW

适用盘头规格

Φ1016mm×1068 mm (40"×42")
Φ762mm×1068 mm (30"×42")

整经线速度

80~980m/min

动作控制

气动

气源

0.8 mpa

额定总功率

22KW

SGZ420Z 智能控制高速整经机

SGZ420Z Copy Function Warping Machine

Technical Data

技术参数

Beam size

Φ1066 mm × 535 mm (42"×21")
Φ1016 mm × 535 mm (40"×21")
Φ 762 mm × 535 mm (30"×21")

Warping line speed

80~980m/min

Movement method

Pneumatic

Air source

0.8 mpa

Total power rated

15KW

适用盘头规格

Φ1066 mm × 535 mm (42"×21")
Φ1016 mm × 535 mm (40"×21")
Φ 762 mm × 535 mm (30"×21")

整经线速度

80~980m/min

动作控制

气动

气源

0.8 mpa

额定总功率

15kw



SGZ400D 电脑控制高速整经机

SGZ400D Standard Warping Machine

Technical Data

技术参数

Beam size

Φ1066 mm × 535 mm (42"×21")
Φ1016 mm × 535 mm (40"×21")
Φ 762 mm × 535 mm (30"×21")

Warping line speed

80~980m/min

Movement method

Pneumatic

Air source

0.8 mpa

Total power rated

12KW

适用盘头规格

Φ1066 mm × 535 mm (42"×21")
Φ1016 mm × 535 mm (40"×21")
Φ762 mm × 535 mm (30"×21")

整经线速度

80~980m/min

动作控制

气动

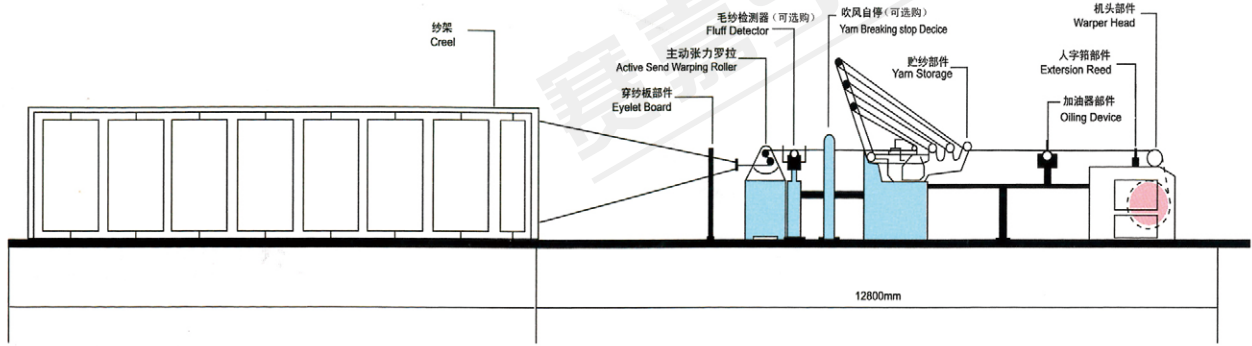
气源

0.8 mpa

额定总功率

12KW

Scheme of Installation 安装示意图



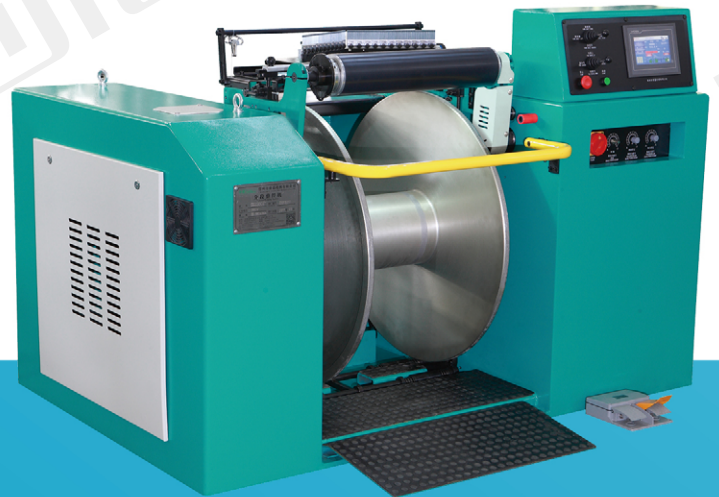
纱架长度可根据用户需要及厂房空间定

The length of the yarn creel can be determined by the requirement of the customer and the space of the factory building.

机头部件	Warper head	贮纱部件	Yarn storage device	穿纱板部件	Eyelet board
人字箱部件	Herringbone reed	毛羽检测器	Fluff detector	纱架	Creel
加油器部件	Oiling device	主动张力罗拉	Active roller device	静电仪	Anti-static monitor
照相自停	Camera stop				

SGZ312Z/311Z 智能控制高速整经机

SGZ312Z/311Z Copy Function Warping Machine



Technical Data 技术参数

Beam size

Φ762mm × 535 mm (30"×21")
Φ535mm × 535 mm (21"×21")

Warping line speed

80~980min

Movement method

pneumatic

Air source

0.8 mpa

Total power rated

10KW

适用盘头规格

Φ762mm × 535 mm (30"×21")
Φ535mm × 535 mm (21"×21")

整经线速度

80~980m/min

动作控制

气动

气源

0.8 mpa

额定功率

10KW

SGZ350Z 智能控制高速整经机

SGZ350Z Copy Function Warping Machine

Technical Data

技术参数

Beam size

Φ890 mm × 535 mm (35"×21")
Φ762 mm × 535 mm (30"×21")
Φ535 mm × 535 mm (21"×21")

Air source

0.8 mpa

Total power rated

10KW

适用盘头规格

Φ890 mm × 535 mm (35"×21")
Φ762 mm × 535 mm (30"×21")
Φ535 mm × 535 mm (21"×21")

气源

0.8 mpa

额定总功率

10KW

Warping line speed

80~980m/min

整经线速度

80~980m/min

Movement method

Pneumatic

动作控制

气动

SGZ320Z 智能控制高速整经机

SGZ320Z Copy Function Warping Machine

Technical Data

技术参数

Beam size

Φ762 mm × 535 mm (30"×21")
Φ535 mm × 535 mm (21"×21")

Air source

0.8 mpa

Total power rated

10KW

适用盘头规格

Φ762 mm × 535 mm (30"×21")
Φ535 mm × 535 mm (21"×21")

气源

0.8 mpa

额定总功率

10KW

Warping line speed

80~980m/min

整经线速度

80~980m/min

Movement method

Pneumatic

动作控制

气动

SGZ300D 电脑控制高速整经机

SGZ300D Standard Warping Machine

Technical Data

技术参数

Beam size

Φ762mm × 535 mm (30"×21")
Φ535mm × 535 mm (21"×21")

Air source

0.8 mpa

Total power rated

8KW

适用盘头规格

Φ762mm x 535 mm (30"×21")
Φ535mm x 535 mm (21"×21")

气源

0.8 mpa

额定功率

8KW

Warping line speed

80~900min

整经线速度

80~900m/min

Movement method

pneumatic

动作控制

气动

整经机配件

Warping Machine Accessories



开启旋转式纱架
Turnable Creel



机械手自动换纱
Manipulator to change the yarns automatically



盘头
Beam



照相自停 (国产)
Camera Stop



毛纱检测器
Fluff Detector



自动加油器
Self-Oiler



跌落式断纱自动装置
Yarn Breaking Stop Motion



功率静电仪
High Power Detector



张力罗拉
Warping Roller



主动张力罗拉 + 升降装置 (可选)
Auto Lift Roller



大张力主动罗拉
Big Tension Active Rolle



贮纱
Storing Yarn



筒子臂
Package Holder



双臂式筒子支臂
Double-arm Package Holder



双臂直角撑
Arms Angle Brace



三通、四通、五通.....
Three Through, Four Through, Five Through



托纱棒
Yarn Prop Rod



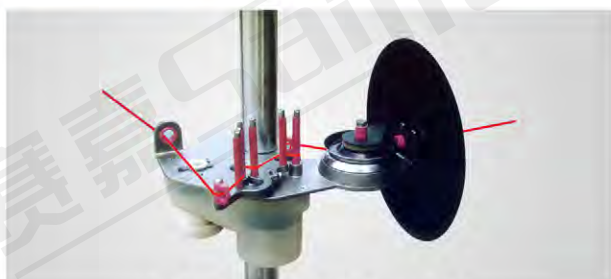
十字夹头
Chuck Cross



轴头
Shaft Head

整经机配件[®]

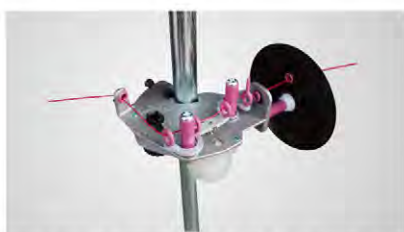
Warping Machine Accessories



SGZ-3 型液态阻尼补偿张力器
SGZ-3 Damping Tensioner



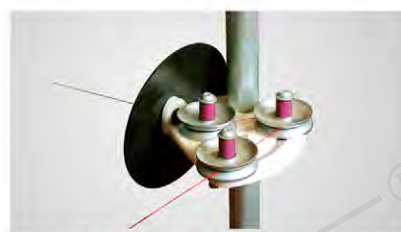
SGZ-2-A 型液态阻尼补偿张力器
SGZ-2-A Damping Tensioner



SGZ-1 型液态阻尼补偿张力器
SGZ-1 Damping Tensioner



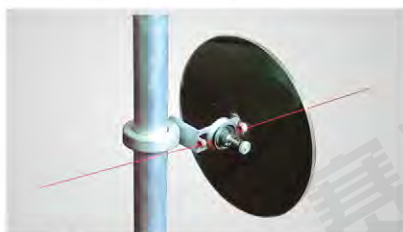
SGZ-2 型液态阻尼补偿张力器
SGZ-2 Damping Tensioner



SGZ-4 型三柱式张力器
SGZ-4 Three Post Tensioner



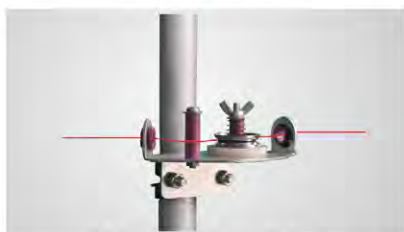
SGZ-5 型液态阻尼补偿张力器
SGZ-5 Damping Tensioner



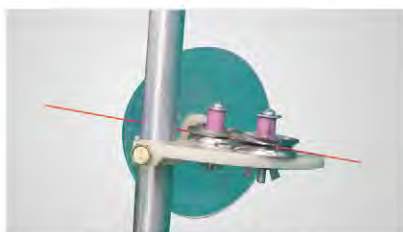
SGZ-6 型液态阻尼补偿张力器
SGZ-6 Damping Tensioner



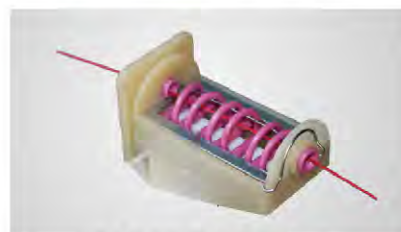
SGZ-7 型吊环式张力器
SGZ-7 Suspension Loop Type Tensioner



SGZ-8 型一柱式张力器
SGZ-8 One Post Tensioner



SGZ-9 型二柱式张力器
SGZ-9 Two Post Tensioner



SGZ-10 型新型张力器
SGZ-10 New Post Tensioner



短筒管
Short Bobbin



长筒管
Long Bobbin



公司简介

常州市赛嘉机械有限公司始建于2005年11月，公司占地面积10万余平方米，现有员工260余人，为国内专业从事整经、经编机械的研发、生产、销售与服务的国家高新技术企业。先后成功研发了分丝整经机、弹力丝整经机、智能控制整经机、宽隔距三维立体高速双针床经编机、各种间隔类和毛绒类双针床经编机、特里科经编机等两大类四十余种产品，同时提供整经、经编智能织造成套解决方案。

公司拥有包括精密数控卧式镗铣加工中心和高精度的数控设备100余台套，具有年产各类整经机、经编机1500台套的生产能力。长期与东华大学、江南大学等著名高校建立了紧密的产学研合作关系。

公司始终坚持“质量第一，诚信为本，用户至上”的宗旨，精益6S管理，先后通过了ISO9001质量管理体系、欧盟“CE”安全管理体系认证。主导产品畅销全国二十多个省市、自治区，国内市场占有率达45%以上，部分产品并远销英国、西班牙、埃及、南非、印度、印尼、泰国、韩国、叙利亚、墨西哥、土耳其、越南、日本等国家。以“优质的产品、合理的价格、一流的服务”获得了行业及用户普遍认可。

Changzhou Saijia Machinery Co., Ltd was founded in 2005, located in Xinbei District, Changzhou city, Jiangsu Province. Saijia is a manufacturer with more than 260 employees and 100 thousand square meters, integrating warping and knitting machine R&D, production, sales and service.

We are committed to developing state-of-the-art technologies and machines with high quality processing machines and advanced concept to provide you turnkey warp and knitting solutions. We have more than 100 high precision CNC processing equipments, which confirm us 1500 sets warping and knitting machines every year.

We have also passed ISO9001:2000 quality system and CE certification. Our machines are available in major cities in China and exported to the United Kingdom, Spain, Egypt, India, Indonesia, Thailand, South Korea, Mexico, Turkey, Vietnam and other countries.

常州市赛嘉机械有限公司

Changzhou Saijia Machinery Co., Ltd.

地址：江苏省常州市新北区薛冶路2号

Add: No.2 Xueye Road, Xinbei Dist., Changzhou City, Jiangsu Province, China
Tel:+86-519-83188868 24-hour service hotline:+86 189 1507 5825
Fax:+86-519-83181961 E-mail: saijia@czsaijia.net

本公司产品如有变更，恕不另行通知，应以所购机型实际型号及配置为准，敬请谅解。

Please understand that our products are subject to the change without extra notice, you should be based on the actual model and configuration of the machines you purchased.

常州总部

销售电话：180 0150 2068
服务电话：189 1507 5825

浙江办事处

销售电话：180 0150 5288
180 0150 2018
服务电话：180 0150 2066

福建办事处

销售电话：159 8057 2588
180 1502 1599
服务电话：132 0501 7798

江苏办事处

销售电话：180 0150 2098
180 0150 2099
服务电话：180 0150 2058

广东办事处

销售电话：180 0150 2068
服务电话：180 0150 2078

山东、河北办事处

销售电话：180 0150 2099
服务电话：180 0150 2018
180 0150 2770

Exporting Hot Line

0086 180 1505 2198

www.czsaijia.cn