

# Hydra

Высокопроизводительная промывная  
машина периодического действия для  
работы в расправку



# Hydra

Компания TVE ESCALE разработала инновационную концепцию влажной обработки ткани в расправку, объединив 30ти летний опыт и современные технологии.

## **НОВЫЙ СОВРЕМЕННЫЙ ПОДХОД**

HYDRA предлагает большие возможности по обработке ткани в расправку. Инновационная концепция обеспечивает максимальную гибкость процессов для больших и малых предприятий. С машиной HYDRA Вы можете реализовать множество влажных процессов обработки с максимальным результатом.



### **НАДЕЖНОСТЬ**

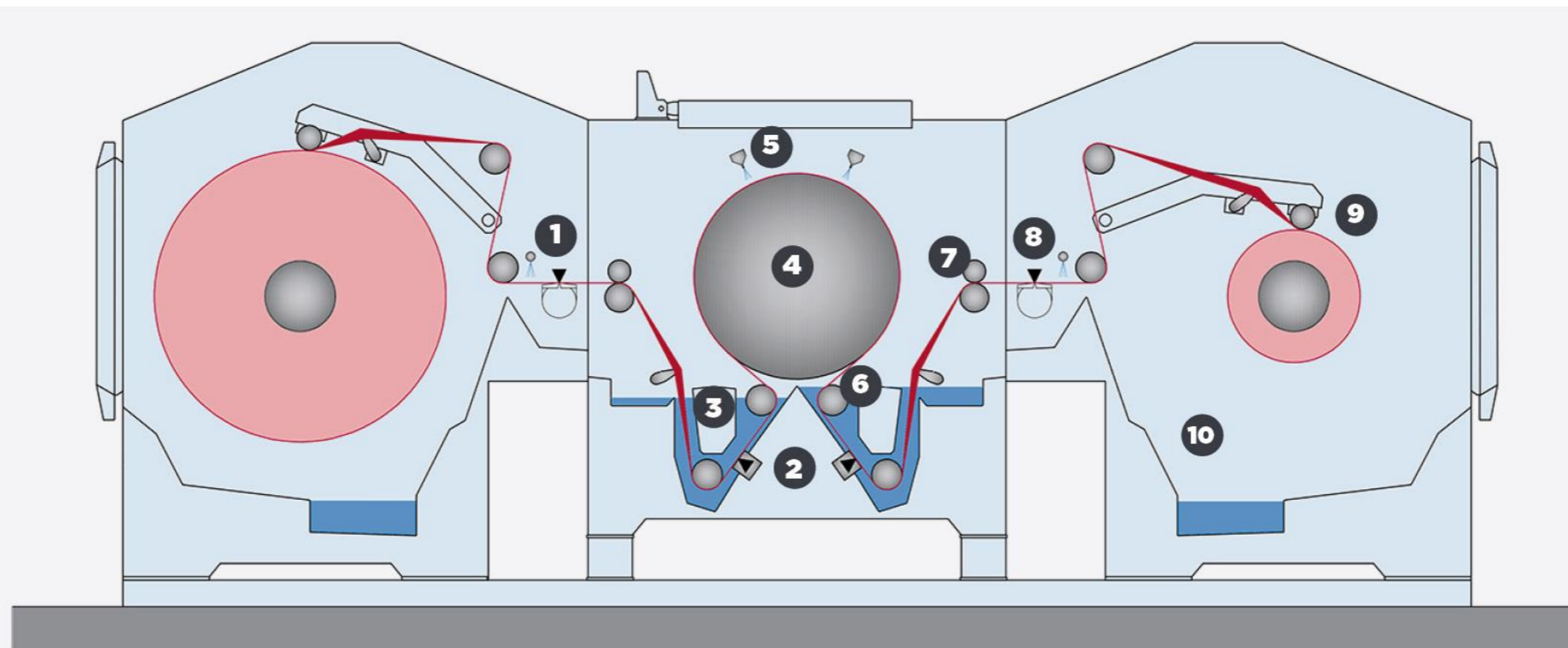
Компания TVE ESCALE накопила большой опыт работы и технологических знаний, которые были объединены и реализованы в новой машине HYDRA.

### **ОТВЕТСТВЕННОСТЬ**

Компания TVE ESCALE уделяет большое значение экологии, а именно потреблению воды, химических компонентов и электроэнергии. Благодаря этому механические и электрические решения, примененные при создании оборудования, имеют минимальный расход.

# Процессы Hydra

Одной из отличительных характеристик машины HYDRA является возможность движения ткани в обоих направлениях. Высокопроизводительная промывная коробка оснащена всеми технологиями Компании TVE ESCALE.

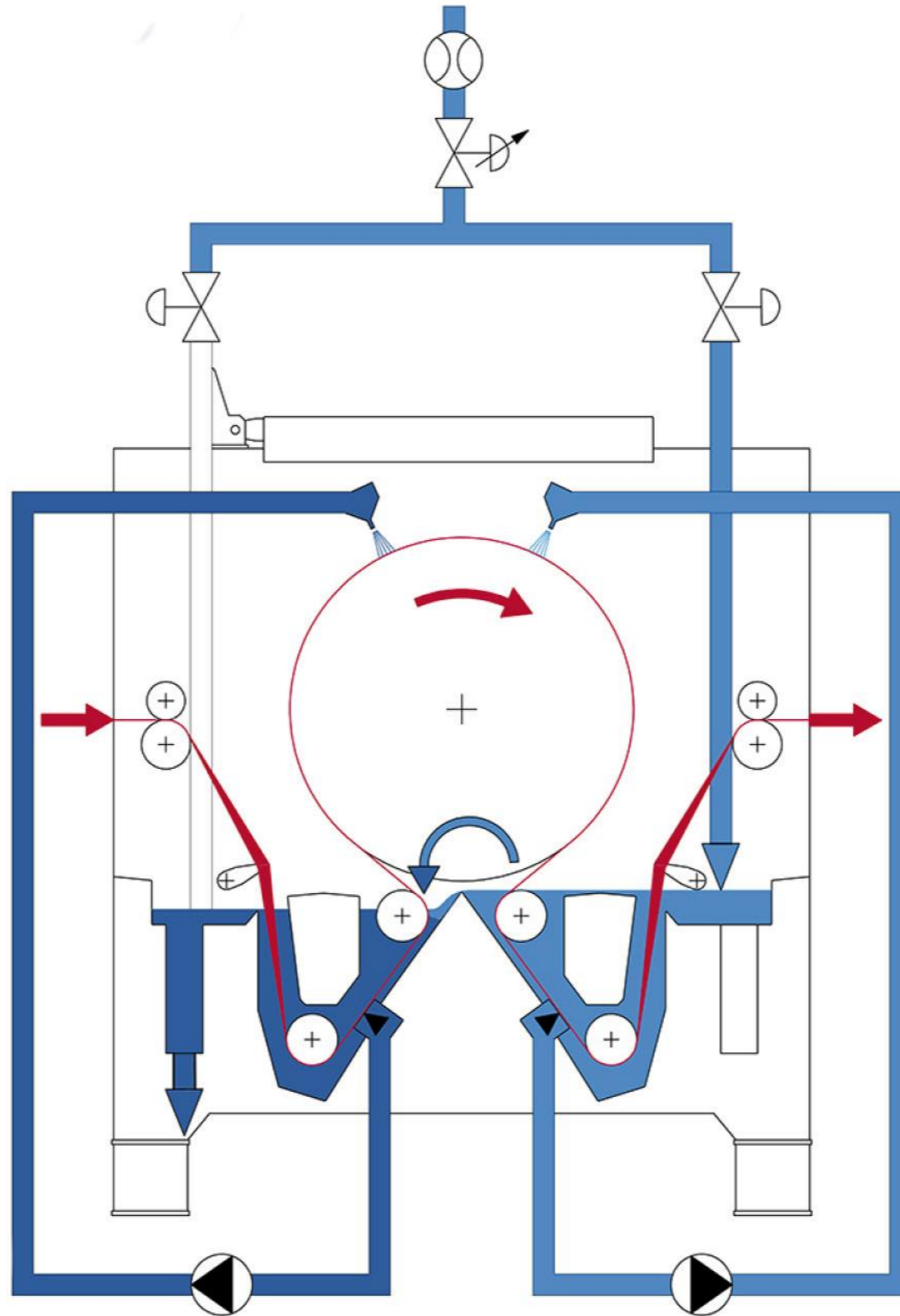


1. Вакуумная промывная планка на входе снимает основную часть загрязнений при первом промывном цикле, что поддерживает раствор чистым. Кроме того, ткань имеет небольшую остаточную влажность что увеличивает эффективность дальнейших процессов за счет большей впитываемости раствора.
2. Всасывающие трубки внутри ванны гарантируют усиленный проход раствора через ткань. Сила такого потока обеспечивает высокую эффективность промывки и снятия загрязнений.
3. Ванны небольшого объема позволяют промывать ткани с минимальным расходом раствора.
4. Перфорированный цилиндр диаметром 920мм обеспечивает деликатный проход ткани и сохранение заданного натяжения.

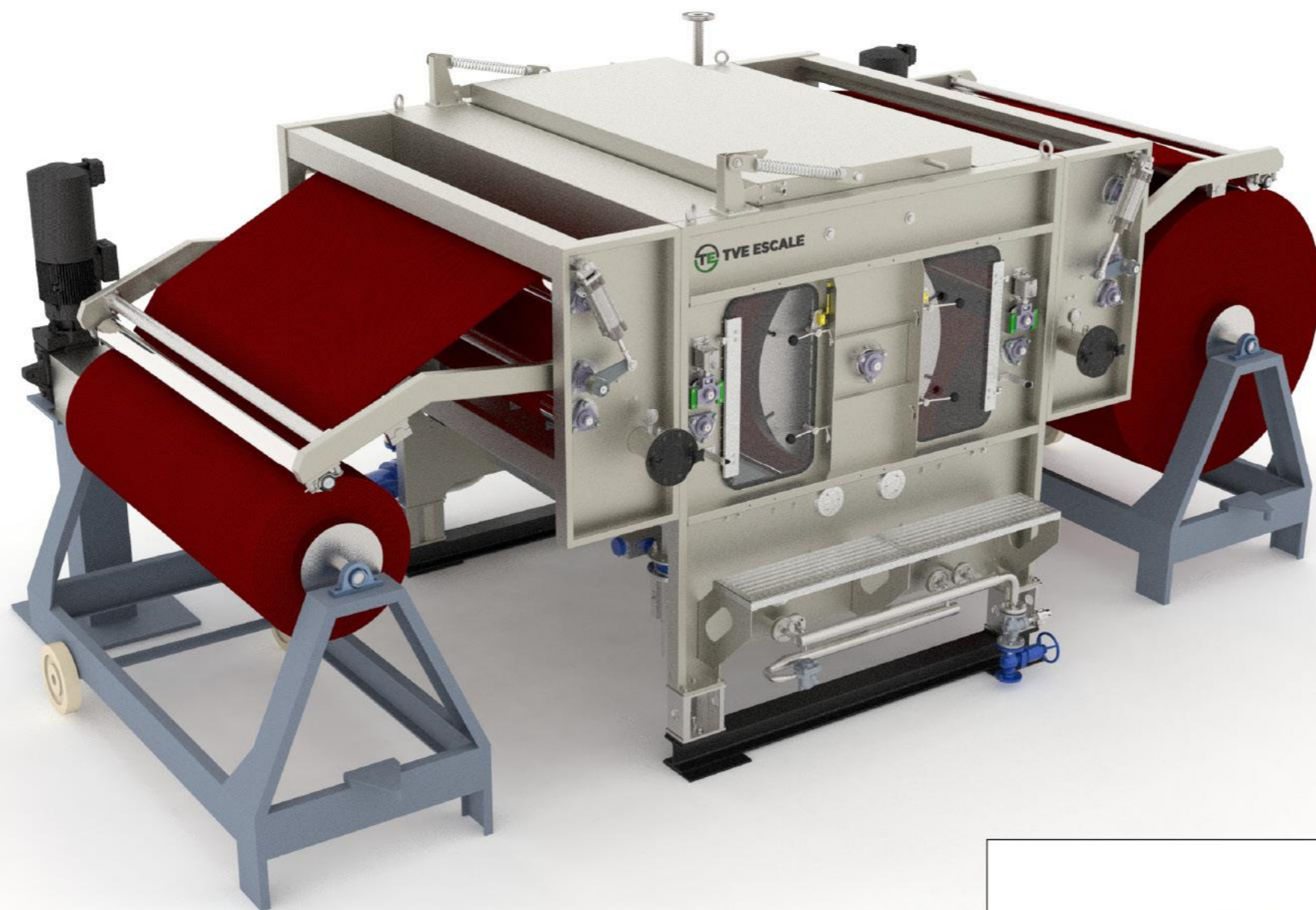
5. Планки подачи воды или раствора, расположенные сверху перфорированного цилиндра, улучшают промывной эффект, создавая водный слой на поверхности ткани.
6. Принцип контр-потока. (Рис. 1.)
7. Плюсовочные валы.
8. Вакуумная промывная планка отвечает за финальное ополаскивание и снимает остаточную влажность до требуемого уровня.
9. Намотка с контролируемым натяжением без заломов.
10. Реакционная камера с насыщенным паром и настройкой температуры.

# Процессы Hydra

Рисунок 1.  
Принцип контр-потока

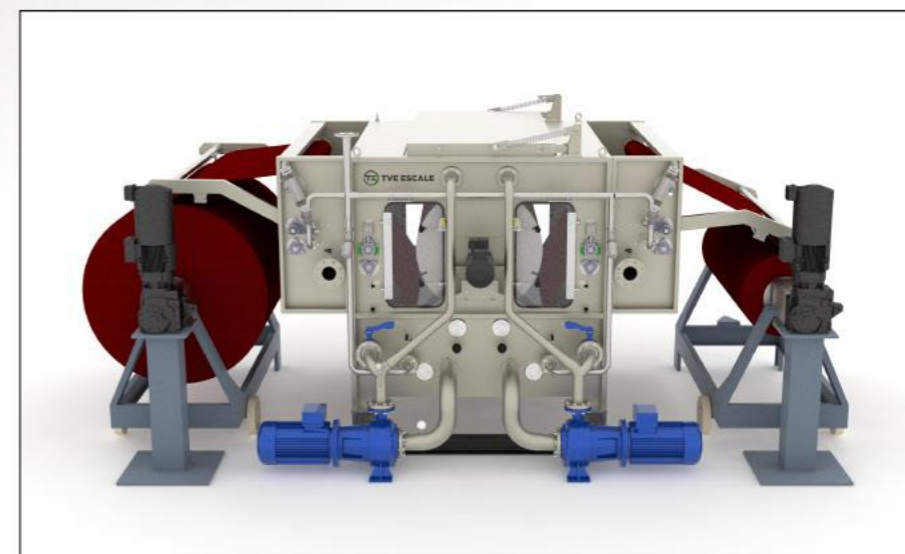


# Hydra, модель S

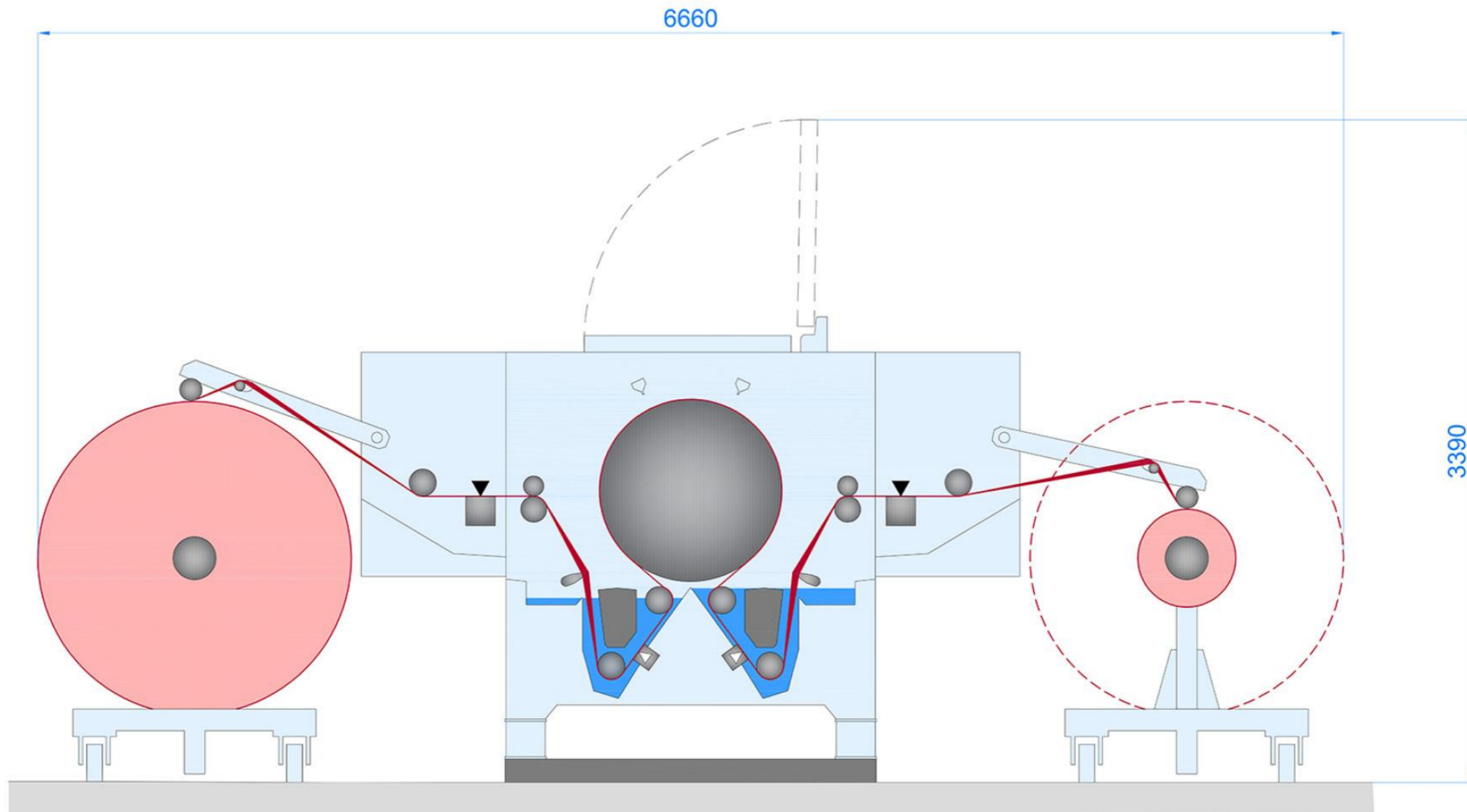


Идеально подходит для процессов:

- Расшлихтовки
- Промывки энзимами
- Промывки малых партий
- Нанесения различных составов



# Hydra, модель S

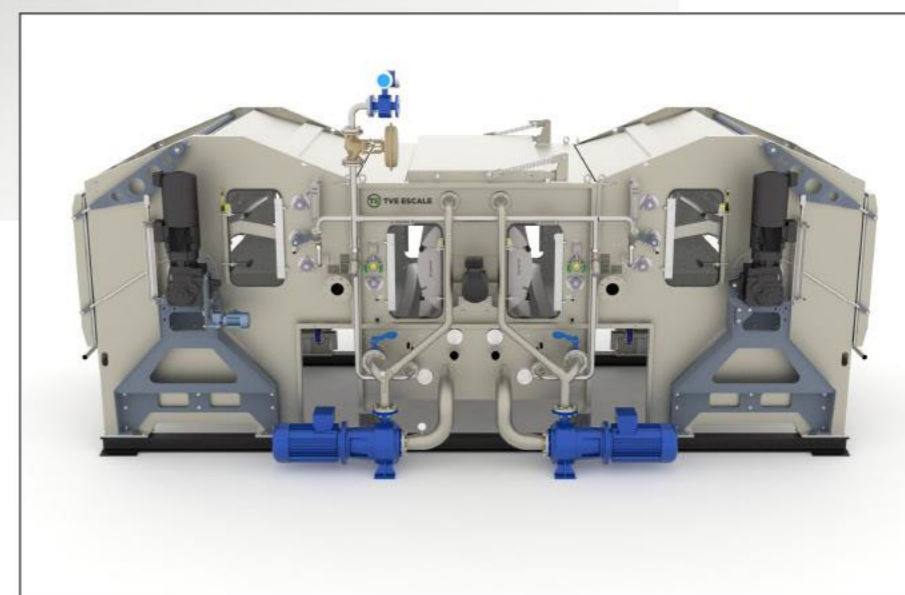


# Hydra, модель L



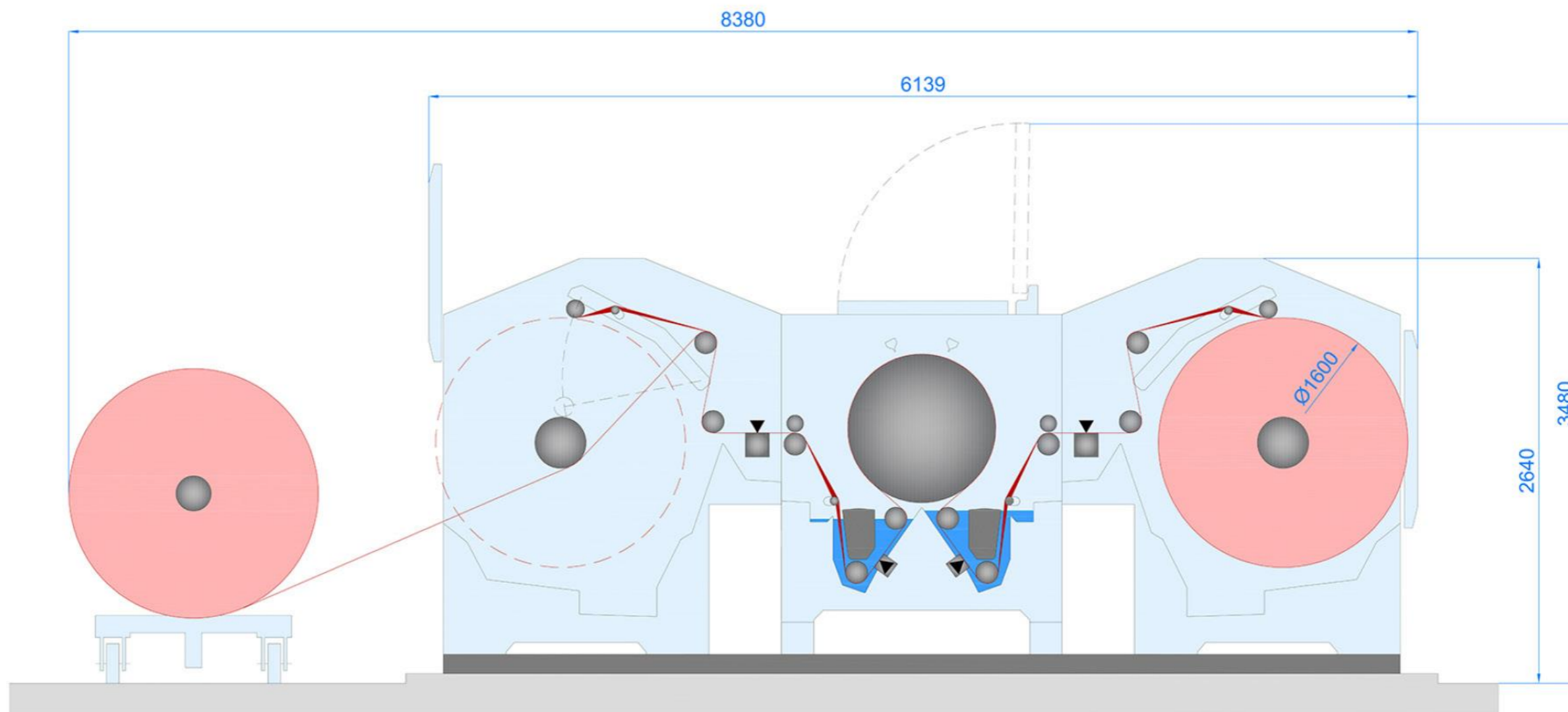
Идеально подходит для процессов:

- Расшлихтовка
- Отбелка
- Подготовка для цифровой печати
- Промывка после цифровой печати и крашения
- Промывка
- Нанесение составов
- Снятие силиконовых замазливателей





# Hydra, модель L



# Hydra, L

## Опции для подачи и выхода материала

- Из рулона в рулон
- Из рулона в книжку
- Из книжки в книжку
- Из книжки в рулон









HYDRA

TE

TVE ESCALE

SIMATIC HMI

YDRA

TOUCH









# Hydra L – описание рабочего процесса

## Расшлихтовка и отбеливание для Хлопка 100%

**1й шаг** – Загрузка и расшлихтовка – скорость 120 м в мин

**2й шаг** – Расшлихтовка – скорость 180 м в мин

**3й шаг** – Промывка и отбеливание – скорость 180 м в мин

**4й шаг** – Отбеливание – скорость 180 м в мин

**5й шаг** – Промывка – скорость 180 м в мин

**6й шаг** – Нейтрализация и выгрузка – скорость 120 м в мин



**Производительность – 20 м в мин.  
Расход воды – 4-6 литров на кг.**

# Hydra L – описание рабочего процесса

## Промывка реактивных красителей, светлые и средние тона

**1й шаг** – Загрузка и промывка – скорость 120 м в мин

**2й шаг** – Замыливание – скорость 180 м в мин

**3й шаг** – Промывка – скорость 180 м в мин

**4й шаг** – Нейтрализация и выгрузка – скорость 120 м в мин

**Производительность – 30 м в мин.  
Расход воды – 4-6 л на кг.**



# Hydra L – описание рабочего процесса

## Промывка реактивных красителей, темные тона

1й шаг – Загрузка и промывка – скорость 120 м в мин

2й шаг – Промывка – скорость 180 м в мин

3й шаг – Замыливание – скорость 180 м в мин

4й шаг – Замыливание – скорость 180 м в мин

5й шаг – Промывка – скорость 180 м в мин

**Производительность – 20 м в мин.**

**Расход воды – 5-8 л на кг.**





**ВАШ  
НАДЕЖНЫЙ  
ПАРТНЕР**